

Apuntes de Teoría de Campos

Jose S. Cánovas Peña

8 de marzo de 2006

www.yoquieroaprobar.es

Índice General

1 Integración múltiple	1
1.1 Integral doble sobre rectángulos	1
1.1.1 Interpretaciones geométricas de la integral doble.	2
1.2 Integral doble sobre recintos acotados	4
1.2.1 Cambio de Variable en la Integral Doble	7
1.3 Integral Triple sobre Prismas Rectangulares	8
1.4 Integral Triple en Recintos Acotados	8
1.4.1 Cambio de Variable en la Integral Triple	11
1.4.2 Coordenadas cilíndricas.	11
1.4.3 Coordenadas esféricas.	11
1.5 Ejercicios propuestos	12
2 Campos escalares y vectoriales	15
2.1 Primeras definiciones	15
2.2 Operadores diferenciales	16
2.2.1 Gradiente	16
2.2.2 Divergencia	16
2.2.3 Rotacional	17
2.2.4 Teoremas básicos	17
2.3 Ejercicios propuestos	19
3 Integral de línea	23
3.1 Curvas	23
3.2 Integral de línea de campos escalares: longitud de curva	24
3.2.1 Longitud de una curva	24
3.2.2 Integral de un campo escalar	26
3.2.3 Independencia de la parametrización	27
3.3 Integral de línea de campos vectoriales	28
3.3.1 Definición y significado físico	28
3.3.2 Independencia respecto a parametrizaciones	29
3.3.3 Campos conservativos	30
3.4 Teorema de Green	31
3.5 Ejercicios propuestos	32

4	Integral de superficie	35
4.1	Superficies. Ejemplos	35
4.2	Superficies regulares	40
4.3	Integral de superficie de un campo escalar. Área de una superficie	42
4.3.1	Cambio de variable	44
4.4	Integral de superficie de un campo vectorial	45
4.4.1	Orientación de superficies	45
4.4.2	Cambio de variable	47
4.5	Teorema de Stokes	47
4.6	Teorema de Gauss	49
4.7	Ejercicios propuestos	50

www.yoquieroaprobar.es

Capítulo 1

Integración múltiple

Sumario. Integrales doble y triple sobre rectángulos. Recintos de integración en el plano y en el espacio. Interpretación geométrica de las integrales doble y triple. Fórmula del cambio de variable. Coordenadas polares, cilíndricas y esféricas

En este tema vamos a generalizar los conceptos de integral doble y triple como una extensión de la integral definida en una dimensión. Empezaremos por la integral doble para después hacer una definición de la integral triple. En ambos casos, empezaremos dando una definición sobre rectángulos para luego extenderla a conjuntos más generales.

1.1 Integral doble sobre rectángulos

Sean $\mathcal{R} = [a, b] \times [c, d]$ con $a, b, c, d \in \mathbb{R}$, un rectángulo de \mathbb{R}^2 y una función continua $f : \mathcal{R} \rightarrow \mathbb{R}$. Vamos a introducir la integral doble de dicha función sobre el rectángulo \mathcal{R} a partir de las definiciones de integral simple. En general tomamos la función $f(x, y)$ y fijamos la variable x . Entonces la función $f_1(y) = f(x, y)$ se puede integrar respecto de la variable y obteniendo

$$F_1(x) = \int_c^d f_1(y) dy = \int_c^d f(x, y) dy.$$

La función $F_1(x)$ es continua en $[a, b]$ y entonces podemos calcular su integral definida

$$\int_a^b F_1(x) dx = \int_a^b \left(\int_c^d f(x, y) dy \right) dx. \quad (1.1)$$

De igual modo, podemos intercambiar los papeles jugados por x e y para calcular

$$\int_c^d \left(\int_a^b f(x, y) dx \right) dy. \quad (1.2)$$

Definimos entonces la integral de $f(x, y)$ sobre el rectángulo \mathcal{R} como

$$\iint_{\mathcal{R}} f(x, y) dx dy = \int_a^b \left(\int_c^d f(x, y) dy \right) dx = \int_c^d \left(\int_a^b f(x, y) dx \right) dy.$$

En general, habría que probar que las dos integrales, llamadas iteradas, (1.1) y (1.2) coinciden. Ello está garantizado por un resultado llamado Teorema de Fubini y habría que introducir la integral doble de forma parecida a como se introduce la integral definida en la recta real. Preferimos dar esta definición porque es más práctica y a la larga es lo que el alumno va a usar, ahy éste deba ser plenamente consciente de que la definición anterior está basada en un resultado bastante difícil como es el de Fubini.

Por ejemplo, si $\mathcal{R} = [0, 1] \times [-1, 1]$ y $f(x, y) = x \cdot y$, entonces

$$\begin{aligned} \iint_{[0,1] \times [-1,1]} x \cdot y dx dy &= \int_0^1 \left(\int_{-1}^1 x \cdot y dy \right) dx \\ &= \int_0^1 x \cdot [y^2/2]_{-1}^1 dx \\ &= \int_0^1 0 dx = 0. \end{aligned}$$

1.1.1 Interpretaciones geométricas de la integral doble.

Por un lado, tomemos el rectángulo $\mathcal{R} = [a, b] \times [c, d]$ y la función $f(x, y) = 1$. Entonces es inmediato verificar que

$$\begin{aligned} \iint_{\mathcal{R}} 1 dx dy &= \int_a^b \left(\int_c^d 1 dy \right) dx \\ &= \int_a^b (d - c) dx \\ &= (b - a) \cdot (d - c) = A(\mathcal{R}). \end{aligned}$$

Esto es, la integral doble sobre el rectángulo \mathcal{R} de la función constante 1 nos proporciona el área del rectángulo \mathcal{R} .

Por otro lado, supongamos que la función es no negativa, es decir, $f(x, y) \geq 0$ para todo $(x, y) \in \mathcal{R}$. Entonces, fijado $x \in [a, b]$, se verifica que $f(x, y) \geq 0$ para todo $y \in [c, d]$ y entonces se tiene que la integral

$$F_1(x) = \int_c^d f(x, y) dy$$

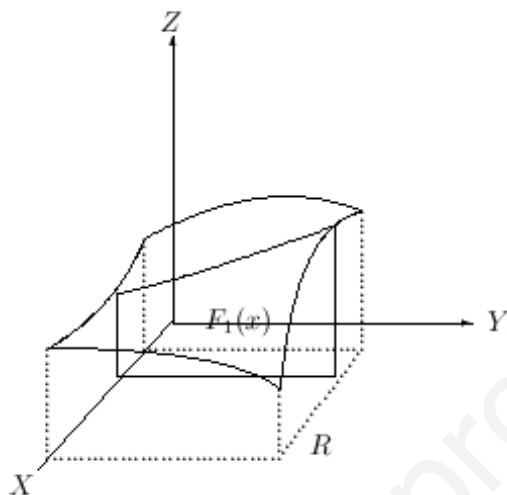
es el área encerrada por la grafica de la función $f(x, y)$, $y \in [c, d]$, y el eje y . Si ahora calculamos la integral respecto de la variable y , debemos tomar una partición del intervalo $[a, b]$, dada por $\mathcal{P} = a = x_0 < x_1 < \dots < x_m = b$, tomar las sumas superior e inferior de Riemann respecto de la función $F_1(y)$, que son

$$S(\mathcal{P}, F_1) = \sum_{i=0}^{n-1} (x_{i+1} - x_i) M_i \tag{1.3}$$

y

$$s(\mathcal{P}, F_1) = \sum_{i=0}^{n-1} (x_{i+1} - x_i) m_i, \tag{1.4}$$

donde M_i y m_i denotan el máximo y mínimo de F_1 en $[x_i, x_{i+1}]$, $i = 0, 1, \dots, n-1$. Entonces la fórmula (1.3) y (1.4) representan una cota superior e inferior al volumen del sólido limitado superiormente por la gráfica de la función $f(x, y)$, $(x, y) \in \mathcal{R}$ y el plano XY .



Por definición de la integral de Riemann de una variable, si hacemos tender el diámetro de la partición a 0, tenemos que

$$\begin{aligned} \lim_{\text{diam}(\mathcal{P}) \rightarrow 0} S(\mathcal{P}, F_1) &= \lim_{\text{diam}(\mathcal{P}) \rightarrow 0} s(\mathcal{P}, F_1) \\ &= \int_c^d F_1(y) dy \\ &= \int_c^d \left(\int_a^b f(x, y) dx \right) dy \\ &= \iint_{\mathcal{R}} f(x, y) dx dy, \end{aligned}$$

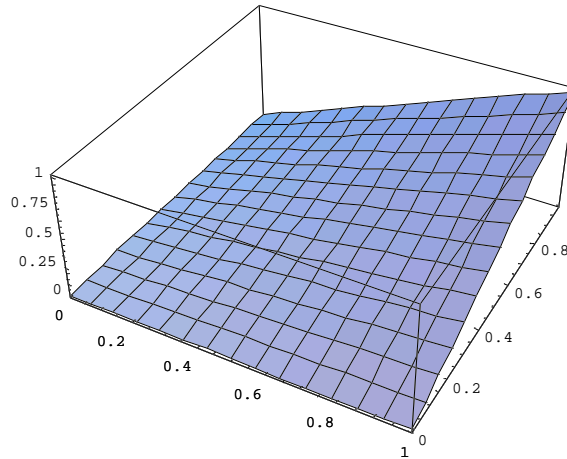
de donde la integral doble $\iint_{\mathcal{R}} f(x, y) dx dy$ representa el volumen del sólido limitado por la gráfica de la función $f(x, y)$ y el eje XY .

Por ejemplo, consideremos la función $f(x, y) = x \cdot y$ y calculemos

$$\iint_{[0,1]^2} x \cdot y dx dy.$$

Como la función $f(x, y) \geq 0$ si $0 \leq x, y \leq 1$, entonces la integral doble se corresponderá con el

volumen de la figura



que a su vez valdrá

$$\begin{aligned}
 \iint_{[0,1]^2} x \cdot y dx dy &= \int_0^1 \left(\int_0^1 x \cdot y dx \right) dy \\
 &= \int_0^1 y \cdot [x^2/2]_0^1 dy \\
 &= \frac{1}{2} \int_0^1 y dy = \frac{1}{4}.
 \end{aligned}$$

1.2 Integral doble sobre recintos acotados

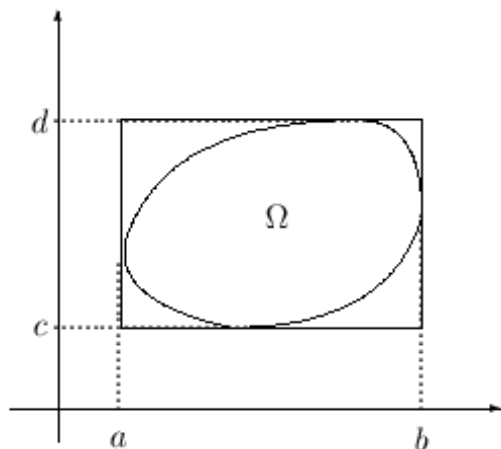
La principal diferencia respecto a la integración de la recta y del plano es que mientras en el caso de la recta, siempre hallamos integrales definidas sobre intervalos, en el caso del plano la cantidad de conjuntos o recintos de integración que podemos considerar, aparte de los rectángulos, son de muy diferentes tipos.

Para fijar ideas, vamos a suponer que Ω es un subconjunto de \mathbb{R}^2 que es acotado, es decir, existe una constante $M > 0$ de manera que $\|(x, y)\| < M$ para todo $(x, y) \in \Omega$. Vamos también a suponer que nuestro conjunto Ω tiene por frontera una unión finita de gráficas de funciones reales continuas definidas sobre conjuntos compactos, y de manera que Ω va a ser cerrado, es decir, la frontera de Ω estará contenida en el conjunto. Ejemplos de conjunto de este tipo son los rectángulos que ya hemos visto, pero además los triángulos, elipses, (semi)circunferencias, rombos y un largo etcétera. Llamaremos a estos conjuntos básicos de integración.

Vamos a ver cómo definir la integral doble en este caso. Para ello tomamos

$$\begin{aligned}
 a &= \min\{x : (x, y) \in \Omega\}, \\
 b &= \max\{x : (x, y) \in \Omega\}, \\
 c &= \min\{y : (x, y) \in \Omega\}, \\
 d &= \max\{y : (x, y) \in \Omega\},
 \end{aligned}$$

y tomamos el rectángulo que encierra a Ω según se muestra en la figura.



Sea $f : \Omega \subset \mathbb{R}^2 \rightarrow \mathbb{R}$ una función continua definida sobre un recinto básico Ω y consideramos la siguiente función auxiliar $\tilde{f} : [a, b] \times [c, d] \rightarrow \mathbb{R}$ dada por

$$\tilde{f}(x, y) = \begin{cases} f(x, y) & \text{si } (x, y) \in \Omega \\ 0 & \text{si } (x, y) \notin \Omega. \end{cases}$$

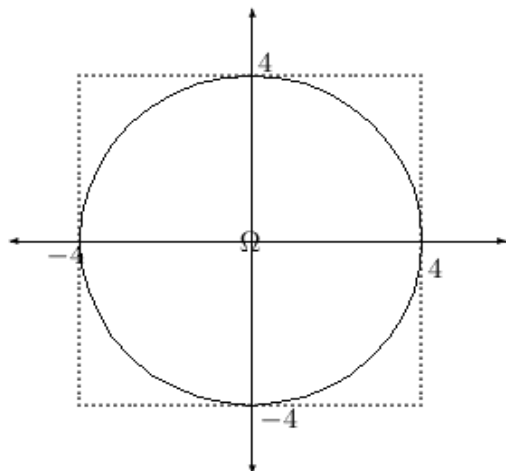
Se define la integral doble de f en Ω como

$$\iint_{\Omega} f(x, y) dx dy = \iint_{[a, b] \times [c, d]} \tilde{f}(x, y) dx dy.$$

Por ejemplo, vamos a calcular la integral doble

$$\iint_{\Omega} y dx dy$$

sobre el círculo $\Omega = \{(x, y) \in \mathbb{R}^2 : x^2 + y^2 \leq 16\}$. Para ello, vamos a observar la figura



Como vemos, el conjunto Ω está contenido en el cuadrado $[-4, 4]^2$. Como la función auxiliar es cero fuera del círculo, lo único que tenemos que tener en cuenta para calcular la integral doble es el interior del círculo. Para ello, fijamos por ejemplo los valores máximos y mínimo de una variable, por ejemplo $-4 \leq x \leq 4$. Ahora, para cada valor de x , tenemos unos valores máximos y mínimos de y que vienen dados por $-\sqrt{16-x^2} \leq y \leq \sqrt{16-x^2}$, cuyos valores se obtienen despejando en la ecuación de la circunferencia $x^2 + y^2 = 16$. Entonces el valor de la integral pedida será

$$\begin{aligned} \iint_{\Omega} y dx dy &= \int_{-4}^4 \left(\int_{-\sqrt{16-x^2}}^{\sqrt{16-x^2}} y dy \right) dx \\ &= \int_{-4}^4 [y^2/2]_{-\sqrt{16-x^2}}^{\sqrt{16-x^2}} dx \\ &= \int_{-4}^4 0 dx = 0. \end{aligned}$$

En cada caso, el cálculo de la integral doble sigue un proceso parecido, hay que obtener unos valores máximos y mínimos de una de las variable y obtener luego los máximos y mínimos condicionados de la otra variable. El elegir correctamente estas variables para hacer las integrales depende de la geometría del recinto y de la experiencia que el alumno tenga en el manejo de las integrales.

Como en el caso de la integral doble sobre rectángulos, se verifican las siguientes interpretaciones geométricas de la integral doble:

- Si la función f es idénticamente igual a 1, el valor de la integral es igual al área del recinto.
- Cuando la función f es no negativa, el valor de la integral coincide con el del volumen del sólido encerrado por la gráfica de la función y el recinto considerado.

Las propiedades de la integral doble las resumimos en la siguiente proposición.

Proposición 1.1 *Dadas dos funciones continuas $f, g : \Omega \rightarrow \mathbb{R}$ definida sobre un recinto básico Ω se verifican las siguientes propiedades:*

(a) *Para todo par de números reales α, β*

$$\iint_{\Omega} (\alpha f(x, y) + \beta g(x, y)) dx dy = \alpha \iint_{\Omega} f(x, y) dx dy + \beta \iint_{\Omega} g(x, y) dx dy.$$

(b) *Si $f(x, y) \geq 0$ para todo $(x, y) \in \Omega$, entonces*

$$\iint_{\Omega} f(x, y) dx dy \geq 0.$$

(c) *Si $f(x, y) \geq g(x, y)$ para todo $(x, y) \in \Omega$, entonces*

$$\iint_{\Omega} f(x, y) dx dy \geq \iint_{\Omega} g(x, y) dx dy.$$

(d) Si Ω se descompone en la unión de dos regiones básicas Ω_1 y Ω_2 con intersección de área nula, entonces

$$\iint_{\Omega} f(x, y) dx dy = \iint_{\Omega_1} f(x, y) dx dy + \iint_{\Omega_2} f(x, y) dx dy.$$

1.2.1 Cambio de Variable en la Integral Doble

Si tenemos una función continua $f : \Omega \rightarrow \mathbb{R}$ definida en un recinto básico Ω dado en coordenadas (x, y) y efectuamos un cambio de variable de forma que

$$\left. \begin{aligned} x &= x(u, v) \\ y &= y(u, v). \end{aligned} \right\}$$

Entonces existe una función $\varphi : \Lambda \rightarrow \Omega$ biyectiva y de clase C^1 de manera que sus funciones coordenadas son $\varphi(u, v) = (x(u, v), y(u, v))$. Se puede entonces calcular la integral doble en estas nuevas variables u, v , pudiendo reducirse en ocasiones el cálculo de dicha integral. La relación existente entre las integrales dobles expresadas en cada una de las variables es la siguiente:

$$\iint_{\Omega} f(x, y) dx dy = \iint_{\Lambda} f(u, v) |\det(J\varphi(u, v))| du dv$$

donde $J\varphi(u, v)$ denota el Jacobiano de la aplicación φ .

Así por ejemplo si consideramos coordenadas polares se verifica la fórmula

$$\iint_{\Omega} f(x, y) dx dy = \iint_{\Lambda} f(r, \varphi) r dr d\varphi.$$

El interés de cambiar de variables es el de expresar la función f y el recinto Ω de una forma lo más sencilla posible para simplificar los cálculos al máximo, como veremos al hacer los problemas. Como ejemplo, vamos a calcular

$$\iint_{\Omega} (x^2 + y^2) dx dy$$

sobre el conjunto $\Omega = \{(x, y) \in \mathbb{R}^2: x^2 + y^2 \leq 1, x \geq 0\}$. Vamos a usar las coordenadas polares por tratarse de un recinto (semi)circular. Como sabemos, las coordenadas polares son

$$\begin{aligned} x &= \rho \cdot \cos \theta \\ y &= \rho \cdot \sin \theta. \end{aligned}$$

El recinto Ω es en coordenadas polares el rectángulo $(0, 1] \times [-\pi/2, \pi/2]$, por lo que la integral anterior se calcula como

$$\begin{aligned} \iint_{\Omega} (x^2 + y^2) dx dy &= \int_0^1 \left(\int_{-\pi/2}^{\pi/2} (\rho^2 \cos^2 \theta + \rho^2 \sin^2 \theta) \rho d\theta \right) d\rho \\ &= \int_0^1 \left(\int_{-\pi/2}^{\pi/2} \rho^3 d\theta \right) d\rho \\ &= \int_0^1 \pi \rho^3 d\rho = \pi [\rho^4/4]_0^1 = \frac{\pi}{4}, \end{aligned}$$

con lo que al hacer el cambio a coordenadas polares, la integral doble se simplifica notablemente.

1.3 Integral Triple sobre Prismas Rectangulares

La integral triple de una función $f(x, y, z)$ continua sobre un prisma rectangular $\mathcal{P} = [a, b] \times [c, d] \times [e, f]$, donde $a, b, c, d, e, f \in \mathbb{R}$, se hace de manera análoga a como se hacía en la integral doble, es decir

$$\begin{aligned} \iiint_{\mathcal{P}} f(x, y, z) dx dy dz &= \int_a^b \left(\int_c^d \left(\int_e^f f(x, y, z) dz \right) dy \right) dx \\ &= \int_c^d \left(\int_a^b \left(\int_e^f f(x, y, z) dz \right) dx \right) dy \\ &= \int_e^f \left(\int_c^d \left(\int_a^b f(x, y, z) dx \right) dy \right) dz \\ &= \int_a^b \left(\int_e^f \left(\int_c^d f(x, y, z) dy \right) dz \right) dx \\ &= \int_c^d \left(\int_e^f \left(\int_a^b f(x, y, z) dx \right) dz \right) dy \\ &= \int_e^f \left(\int_a^b \left(\int_c^d f(x, y, z) dy \right) dx \right) dz, \end{aligned}$$

pudiendo calcularse la integral como integrales de una variable. Por ejemplo, la integral

$$\iiint_{[0,1] \times [0,2] \times [0,3]} xyz dx dy dz = \int_0^1 \left(\int_0^2 \left(\int_0^3 xyz dz \right) dy \right) dx \tag{1.5}$$

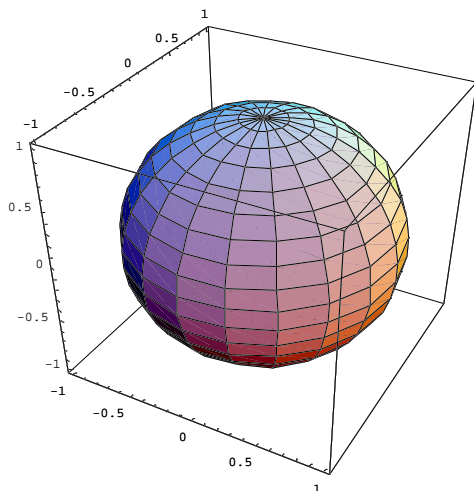
$$= \int_0^1 \left(\int_0^2 xy \frac{3}{2} dy \right) dx \tag{1.6}$$

$$= \int_0^1 x \frac{3}{4} dx = \frac{3}{4}. \tag{1.7}$$

- Cuando la función f es idénticamente igual a 1, el valor de la integral triple es $(b-a)(d-c)(f-e)$, que es el valor del volumen del prisma rectangular \mathcal{R} .

1.4 Integral Triple en Recintos Acotados

Ahora daremos la definición de integral doble en un recinto Ω de \mathbb{R}^3 más general. Supondremos para ello que Ω es un recinto acotado de \mathbb{R}^3 con interior no vacío de manera que la frontera del mismo es unión de curvas de la forma $z = f(x, y)$ ó $x = g(y, z)$ ó $y = h(x, z)$, es decir un recinto como el representado en la siguiente figura



En general a recintos de esta forma los llamaremos recintos básicos de \mathbb{R}^3 .

Sea $f : \Omega \subset \mathbb{R}^3 \rightarrow \mathbb{R}$ una función continua definida sobre un recinto básico Ω . Consideramos el menor prisma $[a, b] \times [c, d] \times [e, f]$ de manera que Ω está contenido en dicho prisma y definimos la función auxiliar $\tilde{f} : [a, b] \times [c, d] \times [e, f] \rightarrow \mathbb{R}$ dada por

$$\tilde{f}(x, y, z) = \begin{cases} f(x, y, z) & \text{si } (x, y, z) \in \Omega \\ 0 & \text{si } (x, y, z) \notin \Omega. \end{cases}$$

Se define la integral triple de f en Ω como

$$\iiint_{\Omega} f(x, y, z) dx dy dz = \iiint_{[a,b] \times [c,d] \times [e,f]} \tilde{f}(x, y) dx dy dz.$$

En general,

$$\begin{aligned} \iiint_{\Omega} f(x, y, z) dx dy dz &= \int_a^b \iint_{\Omega(x)} f(x, y, z) dy dz \\ &= \int_c^d \iint_{\Omega(y)} f(x, y, z) dx dz \\ &= \int_e^f \iint_{\Omega(z)} f(x, y, z) dx dy \end{aligned}$$

donde $\Omega(x) = \{(y, z) : (x, y, z) \in \Omega\}$, $\Omega(y) = \{(x, z) : (x, y, z) \in \Omega\}$, y $\Omega(z) = \{(x, y) : (x, y, z) \in \Omega\}$.

- Si la función f es idénticamente igual a 1, el valor de la integral es igual al volumen del recinto.

Las propiedades de la integral triple se resumen en la siguiente proposición.

Proposición 1.2 Dadas dos funciones continuas $f, g : \Omega \subset \mathbb{R}^3 \rightarrow \mathbb{R}$ definida sobre un recinto básico Ω se verifican las siguientes propiedades:

(a) Para todo par de números reales α, β

$$\iiint_{\Omega} (\alpha f(x, y, z) + \beta g(x, y, z)) dx dy dz = \alpha \iiint_{\Omega} f(x, y, z) dx dy dz + \beta \iiint_{\Omega} g(x, y, z) dx dy dz.$$

(b) Si $f(x, y, z) \geq 0$ para todo $(x, y, z) \in \Omega$, entonces

$$\iiint_{\Omega} f(x, y, z) dx dy dz \geq 0.$$

(c) Si $f(x, y, z) \geq g(x, y, z)$ para todo $(x, y, z) \in \Omega$, entonces

$$\iiint_{\Omega} f(x, y, z) dx dy dz \geq \iiint_{\Omega} g(x, y, z) dx dy dz.$$

(d) Si Ω se descompone en la unión de dos regiones básicas Ω_1 y Ω_2 , entonces

$$\iiint_{\Omega} f(x, y, z) dx dy dz = \iiint_{\Omega_1} f(x, y, z) dx dy dz + \iiint_{\Omega_2} f(x, y, z) dx dy dz.$$

Como en el caso de la integral triple sobre prismas y la integral doble, el cálculo práctico en recintos más complicados se hace reduciendo el problema al cálculo de integrales de una variable. Al igual que en el caso de la integral doble, las fórmulas de reducción serán más o menos complicadas dependiendo de la complejidad del recinto Ω . En general se trata de fijar un intervalo máximo de integración para una de las variables e ir determinando los restantes límites de integración de las otras variables en función de la primera. Por ejemplo, para calcular

$$\iiint_{\Omega} 2xyz dx dy dz$$

siendo $\Omega = \{(x, y, z) \in \mathbb{R}^3 : x^2 + y^2 \leq 1, 0 \leq z \leq 1\}$, fijando los valores máximos y mínimos de y en dicho conjunto, que son $-1 \leq y \leq 1$. Posteriormente teniendo en cuenta que $-\sqrt{1-y^2} \leq x \leq \sqrt{1-y^2}$, y que independientemente $0 \leq z \leq 1$, tenemos que la integral considerada puede escribirse como

$$\iiint_{\Omega} 2xyz dx dy dz = \int_0^1 \left(\int_{-1}^1 \left(\int_{-\sqrt{1-y^2}}^{\sqrt{1-y^2}} 2xy dx \right) dy \right) dz = 0.$$

En general esto puede hacerse por las características del recinto Ω , al ser la frontera de éste unión de curvas definidas cada una de ellas por una función continua.

1.4.1 Cambio de Variable en la Integral Triple

Si tenemos una función continua $f : \Omega \subset \mathbb{R}^3 \rightarrow \mathbb{R}$ definida en un recinto básico Ω dado en coordenadas (x, y, z) y efectuamos un cambio de variable de forma que

$$\begin{cases} x = x(u, v, w) \\ y = y(u, v, w) \\ z = z(u, v, w). \end{cases}$$

Es decir, existe una función $\varphi : \Lambda \rightarrow \Omega$ biyectiva y de clase C^1 . Así la integral triple se puede calcular en estas nuevas variables, pudiendo reducirse en ocasiones el cálculo de dicha integral. Se verifica entonces la siguiente relación entre las expresiones de la integral triple dependiendo de las coordenadas que consideremos:

$$\iiint_{\Omega} f(x, y, z) dx dy dz = \iiint_{\Lambda} f(u, v, w) |\det(J\varphi(u, v, w))| du dv dw$$

donde $J\varphi(u, v, w)$ es el determinante del Jacobiano de la función φ .

1.4.2 Coordenadas cilíndricas.

Si el recinto básico de integración es un cilindro, entonces pueden usarse las coordenadas cilíndricas

$$\begin{cases} x = \rho \cos \theta, \\ y = \rho \sin \theta, \\ z = z. \end{cases}$$

Estas coordenadas sirven para escribir el cilindro $\Omega = \{(x, y, z) \in \mathbb{R}^3 : x^2 + y^2 = 4, 0 \leq z \leq 10\}$, en el rectángulo $(0, 2] \times [0, 2\pi] \times [0, 10]$. Así, la integral

$$\iiint_{\Omega} x \cdot y \cdot z dz = \int_0^{10} \left(\int_0^2 \left(\int_0^{2\pi} \rho^3 \cdot \cos \theta \cdot \sin \theta \cdot z d\theta \right) d\rho \right) dz = 0.$$

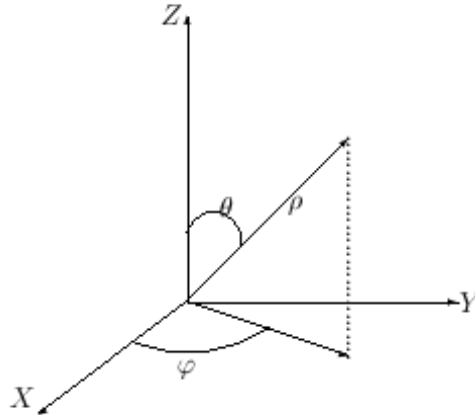
1.4.3 Coordenadas esféricas.

Cuando el recinto básico de integración posea coordenadas geometría esférica, es aconsejable utilizar coordenadas esféricas para escribir el recinto de integración. Estas coordenadas son

$$\begin{cases} x = \rho \cos \varphi \sin \theta, \\ y = \rho \sin \varphi \sin \theta, \\ z = \rho \cos \theta. \end{cases}$$

En este caso el determinante del jacobiano de la transformación es $\rho^2 \sin \theta$ y por ejemplo la esfera de radio 2 $\Omega = \{(x, y, z) : x^2 + y^2 + z^2 \leq 4\}$ se escribe como el rectángulo $(0, 2] \times [0, 2\pi] \times [0, \pi]$, como

muestra el dibujo



Así, para calcular el volumen de la esfera haríamos

$$\begin{aligned}
 V &= \iiint_{\Omega} 1 dx dy dz \\
 &= \int_0^2 \left(\int_0^{2\pi} \left(\int_0^{\pi} \rho^2 \sin \theta d\theta \right) d\varphi \right) d\rho \\
 &= \int_0^2 \left(\int_0^{2\pi} \left(\rho^2 [-\cos \theta]_0^{\pi} \right) d\varphi \right) d\rho \\
 &= \int_0^2 \left(\int_0^{2\pi} 2\rho^2 d\varphi \right) d\rho \\
 &= \int_0^2 4\pi \rho^2 d\rho \\
 &= 4\pi \left[\frac{\rho^3}{3} \right]_0^2 = 4\pi \frac{8}{3} = \frac{32}{3}\pi.
 \end{aligned}$$

1.5 Ejercicios propuestos

1. Calcular para $\Omega = [0, 1] \times [0, 3]$ las integrales

(a) $\iint_{\Omega} xy dx dy$. (b) $\iint_{\Omega} xe^y dx dy$. (c) $\iint_{\Omega} y^2 \sin x dx dy$.

2. Calcular las integrales dobles siguientes en los recintos que se indican:

(a) $\iint_{\Omega} y dx dy$ en $\Omega = \{(x, y) \in \mathbb{R}^2 : x^2 + y^2 \leq 1\}$.

(b) $\iint_{\Omega} (3y^3 + x^2) dx dy$ en $\Omega = \{(x, y) \in \mathbb{R}^2 : x^2 + y^2 \leq 1\}$.

(c) $\iint_{\Omega} \sqrt{xy} dx dy$ en $\Omega = \{(x, y) \in \mathbb{R}^2 : 0 \leq y \leq 1, y^2 \leq x \leq y\}$.

(d) $\iint_{\Omega} ye^x dx dy$ en $\Omega = \{(x, y) \in \mathbb{R}^2 : 0 \leq y \leq 1, 0 \leq x \leq y^2\}$.

(e) $\iint_{\Omega} y + \log x dx dy$ en $\Omega = \{(x, y) \in \mathbb{R}^2 : 0.5 \leq x \leq 1, x^2 \leq y \leq x\}$.

3. Calcular las integrales dobles siguientes en los recintos que a continuación se dan:

- (a) $\iint_{\Omega} (4 - y^2) dx dy$ en el recinto limitado por las ecuaciones $y^2 = 2x$ e $y^2 = 8 - 2x$.
- (b) $\iint_{\Omega} (x^4 + y^2) dx dy$ en el recinto limitado por $y = x^3$ e $y = x^2$.
- (c) $\iint_{\Omega} (x + y) dx dy$ en el recinto limitado por $y = x^3$ e $y = x^4$ con $-1 \leq x \leq 1$.
- (d) $\iint_{\Omega} (3xy^2 - y) dx dy$ en la región limitada por $y = |x|$, $y = -|x|$ y $x \in [-1, 1]$.

4. Calcular la superficie de las siguientes regiones:

- (a) Círculo de radio R .
- (b) Elipse de semiejes a, b .
- (c) La región limitada por las ecuaciones $x^2 = 4y$ y $2y - x - 4 = 0$.
- (d) La región limitada por las ecuaciones $x + y = 5$ y $xy = 6$.
- (e) La región limitada por las ecuaciones $x = y$ y $x = 4y - y^2$.

5. Calcular el volumen de los siguientes sólidos:

- (a) El limitado por $\frac{x}{2} + \frac{y}{3} + \frac{z}{4} = 1$ y los planos de coordenadas.
- (b) El tronco limitado superiormente por $z = 2x + 3y$ e inferiormente por el cuadrado $[0, 1] \times [0, 1]$.
- (c) Esfera de radio R .
- (d) Cono de altura h y radio de la base R .
- (e) El tronco limitado superiormente por la ecuación $z = 2x + 1$ e inferiormente por el disco $(x - 1)^2 + y^2 \leq 1$.

6. Calcular cambiando a coordenadas polares:

- (a) $\int_{-1}^1 \int_0^{\sqrt{1-y^2}} \sqrt{x^2 + y^2} dx dy$.
- (b) $\int_0^2 \int_0^{\sqrt{4-x^2}} \sqrt{x^2 + y^2} dy dx$.
- (c) $\int_{1/2}^1 \int_0^{\sqrt{1-x^2}} (x^2 + y^2)^{3/2} dy dx$.
- (d) $\int_0^{1/2} \int_0^{\sqrt{1-y^2}} xy \sqrt{x^2 + y^2} dx dy$.

7. Calcular para $\Omega = [0, 1] \times [0, 3] \times [-1, 1]$ las integrales

- (a) $\iiint_{\Omega} xyz dx dy dz$. (b) $\iiint_{\Omega} xe^{y+z} dx dy dz$. (c) $\iiint_{\Omega} y^2 z^3 \sin x dx dy dz$.

8. Calcular las integrales que a continuación se piden en los recintos correspondientes:

- (a) $\iiint_{\Omega} (y^3 + z + x) dx dy dz$ en $\Omega = \{(x, y, z) \in \mathbb{R}^3 : x^2 + y^2 + z^2 = 1\}$.
- (b) $\iiint_{\Omega} (y \sin z + x) dx dy dz$ en $\Omega = \{(x, y, z) \in \mathbb{R}^3 : y \geq z \geq y^2, 0 \leq x, y \leq 1\}$.

(c) $\iiint_{\Omega} x dx dy dz$ en $\Omega = \{(x, y, z) \in \mathbb{R}^3 : 1 \geq y^2 + x^2, 0 \leq z \leq 1\}$.

(d) $\iiint_{\Omega} yxz dx dy dz$ en $\Omega = \{(x, y, z) \in \mathbb{R}^3 : -5 \leq z \leq y^2 + x, -1 \leq x, y \leq 1\}$.

9. Calcular el volumen del sólido limitado superiormente por $z = 1$ e inferiormente por $z = \sqrt{x^2 + y^2}$.
10. Calcular el volumen del sólido limitado superiormente por el cilindro parabólico $z = 1 - y^2$, inferiormente por el plano $2x + 3y + z + 10 = 0$ y lateralmente por el cilindro circular $x^2 + y^2 + x = 0$.
11. Hallar el volumen del sólido limitado por los paraboloides de ecuaciones $z = 2 - x^2 - y^2$ y $z = x^2 + y^2$.
12. Calcular el volumen del sólido limitado superiormente por la superficie cilíndrica $x^2 + z = 4$, inferiormente por el plano $x + z = 2$ y lateralmente por los planos $y = 0$ e $y = 3$.
13. Haciendo uso de las coordenadas esféricas $x = r \sin \phi \cos \theta$, $y = r \sin \phi \sin \theta$ y $z = r \cos \phi$, calcular:
- (a) El volumen de una esfera de radio R .
- (b) $\iiint_{\Omega} (x^2 + y^2 + z^2) dx dy dz$ en el recinto $\Omega = \{(x, y, z) \in \mathbb{R}^3 : 1 \leq x^2 + y^2 + z^2 \leq 2\}$.
- (c) El volumen del recinto del apartado (b).
14. Calcular el volumen del cuerpo limitado por las ecuaciones $z = x^2 + 4y^2$, el plano $z = 0$ y lateralmente por los cilindros $x = y^2$ y $x^2 = y$.
15. Calcular $\iint_{\Omega} e^{\frac{x-y}{x+y}} dx dy$ siendo Ω el triángulo formado por los ejes de coordenadas y la recta $x + y = 1$.
16. Calcular el volumen comprendido entre los cilindros $z = x^2$ y $z = 4 - y^2$.
17. Calcular el volumen del balón de Rugby de ecuaciones $\frac{x^2}{a^2} + \frac{y^2}{b^2} + \frac{z^2}{c^2} = 1$.
18. Calcular

$$\iiint_{\Omega} \frac{dx dy dz}{(x^2 + y^2 + z^2)^{3/2}},$$

donde Ω es la región limitada por las esferas $x^2 + y^2 + z^2 = a^2$ y $x^2 + y^2 + z^2 = b^2$, donde $0 < b < a$. Indicación: hacer el cambio a coordenadas esféricas.

Capítulo 2

Campos escalares y vectoriales

Sumario. Definición de campos escalar y vectorial. Operadores diferenciales: gradiente, divergencia y rotacional. Campos conservativos.

2.1 Primeras definiciones

En este tema vamos a tratar con el concepto de campo, tanto escalar como vectorial, así como de las diversas maneras de transformar un campo en otro. Sin más preámbulos, dado un conjunto $\Omega \subseteq \mathbb{R}^3$ (si Ω fuera plano supondríamos siempre que $z = 0$), diremos que una función $f : \Omega \rightarrow \mathbb{R}$ es un campo escalar, mientras que un campo vectorial es a su vez una función $\mathbf{F} : \Omega \rightarrow \mathbb{R}^3$. Hablaremos de campos planos si Ω está en \mathbb{R}^2 y de tridimensionales si está en el espacio. En general supondremos que las funciones f y \mathbf{F} son de clase C^k , $k \geq 1$, sobre Ω , o en su defecto sobre su interior.

Un ejemplo de campo escalar sería la distribución de temperaturas en una placa. Se pueden definir en los campos escalares lo que llamamos conjuntos de nivel o equipotenciales dados por

$$M_c = \{\mathbf{x} \in \mathbb{R}^3 : f(\mathbf{x}) = c\},$$

donde $c \in \mathbb{R}$. En el caso del ejemplo de la distribución de temperaturas en una placa, los conjuntos M_c serían aquellas regiones con idéntica temperatura. Una buena idea desde el punto de vista físico es el considerar los campos escalares como funciones potenciales de los campos vectoriales. Por ejemplo, dos conocidos campos son el campo gravitatorio

$$\mathbf{F}(x, y, z) = -G \cdot \frac{m \cdot M}{(x^2 + y^2 + z^2)^{3/2}}(x, y, z), \quad (2.1)$$

donde G , m , M son una constante y las masas de dos cuerpos y

$$\mathbf{E}(x, y, z) = -K \cdot \frac{q \cdot Q}{(x^2 + y^2 + z^2)^{3/2}}(x, y, z), \quad (2.2)$$

que es el campo eléctrico, donde K es una constante y q y Q son dos cargas. Sabemos de la física que las funciones potencial gravitatorio y eléctrico para estos campos son respectivamente

$$f(x, y, z) = G \cdot \frac{m \cdot M}{(x^2 + y^2 + z^2)^{1/2}} \quad (2.3)$$

y

$$e(x, y, z) = K \cdot \frac{q \cdot Q}{(x^2 + y^2 + z^2)^{1/2}}. \quad (2.4)$$

Vamos a estudiar qué tipo de operaciones podemos realizar entre campos escalares y vectoriales. En lo que resta del tema y salvo que se diga explícitamente, supondremos que todos los campos o funciones son suficientemente derivables.

2.2 Operadores diferenciales

2.2.1 Gradiente

Sea $f : \Omega \subseteq \mathbb{R}^3 \rightarrow \mathbb{R}$ un campo escalar al menos de clase C^1 . Se define el gradiente como el campo vectorial

$$\text{grad} f = \nabla f : \Omega \subseteq \mathbb{R}^3 \rightarrow \mathbb{R}^3$$

definido por

$$\nabla f(x, y, z) = \left(\frac{\partial f}{\partial x}(x, y, z), \frac{\partial f}{\partial y}(x, y, z), \frac{\partial f}{\partial z}(x, y, z) \right).$$

Un campo vectorial \mathbf{F} se dirá conservativo si existe un campo escalar f de manera que $\nabla f = \mathbf{F}$. Por ejemplo los campos vectoriales de los ejemplos (2.1) y (2.2) se verifica que $\nabla f = \mathbf{F}$ y $\nabla e = \mathbf{E}$, donde f y e vienen dados por (2.3) y (2.4), respectivamente.

Obviamente no todos los campos vectoriales son conservativos. A modo de ejemplo consideremos el campo plano $\mathbf{F}(x, y) = (y, -x)$. Si este campo tuviera una función potencial $f(x, y)$, se verificaría que

$$\frac{\partial f}{\partial x}(x, y) = y$$

y

$$\frac{\partial f}{\partial y}(x, y) = -x.$$

Entonces, por el Teorema de Schwarz debería verificarse que

$$1 = \frac{\partial^2 f}{\partial x \partial y}(x, y) = \frac{\partial^2 f}{\partial y \partial x}(x, y) = -1,$$

lo cual es imposible y el campo en cuestión no es conservativo.

2.2.2 Divergencia

Consideremos ahora un campo vectorial $\mathbf{F} : \Omega \subseteq \mathbb{R}^3 \rightarrow \mathbb{R}^3$ al menos de clase C^1 . Se define la divergencia de $\mathbf{F} = (F_1, F_2, F_3)$ como el campo escalar

$$\text{div}(\mathbf{F}) : \Omega \subseteq \mathbb{R}^3 \rightarrow \mathbb{R}$$

dado por la identidad

$$\text{div}(\mathbf{F}(x, y, z)) = \frac{\partial F_1}{\partial x}(x, y, z) + \frac{\partial F_2}{\partial y}(x, y, z) + \frac{\partial F_3}{\partial z}(x, y, z).$$

Por ejemplo, si tenemos el campo $\mathbf{F}(x, y, z) = (x^2y, z, xyz)$, se tiene que su divergencia es

$$\operatorname{div}(\mathbf{F}(x, y, z)) = 2xy + 0 + xy = 3xy.$$

2.2.3 Rotacional

Dado de nuevo un campo vectorial $\mathbf{F} : \Omega \subseteq \mathbb{R}^3 \rightarrow \mathbb{R}^3$ al menos de clase C^1 . Se define el rotacional del mismo como el campo $\operatorname{Rot}(\mathbf{F}(x, y, z))$ dado por

$$\left(\frac{\partial F_3}{\partial y}(x, y, z) - \frac{\partial F_2}{\partial z}(x, y, z), \frac{\partial F_1}{\partial z}(x, y, z) - \frac{\partial F_3}{\partial x}(x, y, z), \frac{\partial F_2}{\partial x}(x, y, z) - \frac{\partial F_1}{\partial x}(x, y, z) \right)$$

que puede deducirse con la regla nemotética

$$\operatorname{Rot}(\mathbf{F}(x, y, z)) = \begin{vmatrix} \mathbf{i} & \mathbf{j} & \mathbf{k} \\ \frac{\partial}{\partial x} & \frac{\partial}{\partial y} & \frac{\partial}{\partial z} \\ F_1(x, y, z) & F_2(x, y, z) & F_3(x, y, z) \end{vmatrix},$$

que es por lo que el rotacional también suele escribirse como $\nabla \times \mathbf{F}$. Por ejemplo, si consideramos el campo $\mathbf{F}(x, y, z) = (x, xy, 1)$, entonces su rotacional será

$$\begin{aligned} \operatorname{Rot}(\mathbf{F}(x, y, z)) &= \begin{vmatrix} \mathbf{i} & \mathbf{j} & \mathbf{k} \\ \frac{\partial}{\partial x} & \frac{\partial}{\partial y} & \frac{\partial}{\partial z} \\ F_1(x, y, z) & F_2(x, y, z) & F_3(x, y, z) \end{vmatrix} \\ &= \begin{vmatrix} \mathbf{i} & \mathbf{j} & \mathbf{k} \\ \frac{\partial}{\partial x} & \frac{\partial}{\partial y} & \frac{\partial}{\partial z} \\ x & xy & 1 \end{vmatrix} = (0, 0, y). \end{aligned}$$

2.2.4 Teoremas básicos

Teorema 2.1 Dado $f : \Omega \subseteq \mathbb{R}^3 \rightarrow \mathbb{R}$ de clase C^2 . Entonces $\operatorname{Rot}(\nabla f) = (0, 0, 0)$.

Demostración. Para probar este resultado consideramos

$$\begin{aligned} \operatorname{Rot} \nabla f(x, y, z) &= \begin{vmatrix} \mathbf{i} & \mathbf{j} & \mathbf{k} \\ \frac{\partial}{\partial x} & \frac{\partial}{\partial y} & \frac{\partial}{\partial z} \\ \frac{\partial f}{\partial x}(x, y, z) & \frac{\partial f}{\partial y}(x, y, z) & \frac{\partial f}{\partial z}(x, y, z) \end{vmatrix} \\ &= \left(\frac{\partial^2 f}{\partial y \partial z}(x, y, z) - \frac{\partial^2 f}{\partial z \partial y}(x, y, z), \frac{\partial^2 f}{\partial x \partial z}(x, y, z) - \frac{\partial^2 f}{\partial z \partial x}(x, y, z), \right. \\ &\quad \left. \frac{\partial^2 f}{\partial y \partial x}(x, y, z) - \frac{\partial^2 f}{\partial x \partial y}(x, y, z) \right) \\ &= (0, 0, 0) \end{aligned}$$

por el Teorema de Schwarz. ■

Teorema 2.2 Dado $\mathbf{F} : \Omega \subseteq \mathbb{R}^3 \rightarrow \mathbb{R}^3$ de clase C^2 . Entonces $\operatorname{div}(\operatorname{Rot}(\mathbf{F})) = 0$.

Demostración. Para demostrar este resultado procedemos a calcular

$$\begin{aligned}
 \operatorname{div}(\operatorname{Rot}(\mathbf{F}))(x, y, z) &= \frac{\partial}{\partial x} \left(\frac{\partial F_3}{\partial y}(x, y, z) - \frac{\partial F_2}{\partial z}(x, y, z) \right) + \frac{\partial}{\partial y} \left(\frac{\partial F_1}{\partial z}(x, y, z) - \frac{\partial F_3}{\partial x}(x, y, z) \right) \\
 &\quad + \frac{\partial}{\partial z} \left(\frac{\partial F_2}{\partial x}(x, y, z) - \frac{\partial F_1}{\partial x}(x, y, z) \right) \\
 &= \frac{\partial^2 F_3}{\partial y \partial x}(x, y, z) - \frac{\partial^2 F_2}{\partial z \partial x}(x, y, z) + \frac{\partial^2 F_1}{\partial z \partial y}(x, y, z) - \frac{\partial^2 F_3}{\partial x \partial y}(x, y, z) \\
 &\quad + \frac{\partial^2 F_2}{\partial x \partial z}(x, y, z) - \frac{\partial^2 F_1}{\partial x \partial z}(x, y, z) \\
 &= 0,
 \end{aligned}$$

aplicando nuevamente el Teorema de las derivadas cruzadas de Schwarz. ■

Para entender el siguiente resultado necesitamos un concepto nuevo, que define un tipo especial de conjunto de \mathbb{R}^3 . Supongamos que tenemos dos puntos $(x_1, y_1, z_1), (x_2, y_2, z_2) \in \mathbb{R}^3$. El segmento que une ambos puntos será la curva $\sigma : [0, 1] \rightarrow \mathbb{R}^3$ tal que para todo $t \in [0, 1]$,

$$\sigma(t) = (1 - t)(x_1, y_1, z_1) + t(x_2, y_2, z_2).$$

Démosnos cuenta que $\sigma(0) = (x_1, y_1, z_1)$ y $\sigma(1) = (x_2, y_2, z_2)$, de donde se tiene que la gráfica de σ será el trozo de recta que va de (x_1, y_1, z_1) a (x_2, y_2, z_2) .



Un conjunto $\Omega \subseteq \mathbb{R}^3$ con la propiedad de que dados dos puntos $(x_1, y_1, z_1), (x_2, y_2, z_2) \in \Omega$, se verifica que el segmento que los une está a su vez en Ω se dirá convexo. Vemos fácilmente que \mathbb{R}^3 o la bola de centro y radios arbitrarios son estrellados, mientras que la bola abierta quitando el centro o $\mathbb{R}^3 \setminus \{(0, 0, 0)\}$ no son estrellados. Podemos enunciar entonces el siguiente resultado.

Teorema 2.3 Dado $\mathbf{F} : \Omega \subseteq \mathbb{R}^3 \rightarrow \mathbb{R}$ un campo vectorial de clase C^1 definido sobre un conjunto convexo. Entonces existe una función f potencial de \mathbf{F} si y sólo si $\operatorname{Rot}(\mathbf{F}) = (0, 0, 0)$.

El hecho de que \mathbf{F} tenga función potencial haga que su rotacional sea nulo se deduce directamente del Teorema 2.1. La otra implicación de la demostración no la hacemos por resultar demasiado técnica, pero sí que resulta útil conocer la idea de la misma, que básicamente se trata de obtener funciones potenciales. Por ejemplo, consideremos el campo $\mathbf{F}(x, y, z) = (y + z, x + z, x + y)$, que como vemos es de clase C^1 en todo \mathbb{R}^3 . Calculamos su rotacional

$$\operatorname{Rot}(\mathbf{F}) = \begin{vmatrix} \mathbf{i} & \mathbf{j} & \mathbf{k} \\ \frac{\partial}{\partial x} & \frac{\partial}{\partial y} & \frac{\partial}{\partial z} \\ y + z & x + z & x + y \end{vmatrix} = (0, 0, 0).$$

Calculemos entonces su función potencial $f(x, y, z)$. Para ello consideramos que

$$\frac{\partial f}{\partial x}(x, y, z) = y + z$$

e integramos respecto de x obteniendo

$$f(x, y, z) = \int \frac{\partial f}{\partial x}(x, y, z) dx = \int (y + z) dx = yx + zx + g(y, z).$$

Calculemos ahora $g(y, z)$ utilizando que por una parte

$$\frac{\partial f}{\partial y}(x, y, z) = x + z$$

y por otra

$$\frac{\partial f}{\partial y}(x, y, z) = x + \frac{\partial g}{\partial y}(y, z)$$

de donde

$$x + \frac{\partial g}{\partial y}(y, z) = x + z$$

y así simplificando e integrando respecto de y obtenemos

$$g(y, z) = \int \frac{\partial g}{\partial y}(y, z) dy = \int z dy = zy + k(z),$$

de donde $f(x, y, z) = yx + zx + zy + k(z)$. Por último, para obtener $k(z)$ utilizamos que por un lado

$$\frac{\partial f}{\partial z}(x, y, z) = x + y$$

y por otro

$$\frac{\partial f}{\partial z}(x, y, z) = x + y + k'(z),$$

de donde necesariamente $k'(z) = 0$ y por tanto $k(z)$ constante. Así una función potencial para el campo vectorial anterior es

$$f(x, y, z) = xy + xz + yz.$$

2.3 Ejercicios propuestos

1. Calcular el gradiente de los siguientes campos escalares:

(a) $f(x, y, z) = e^{xyz}$.

(b) $f(x, y, z) = \frac{1}{\sqrt{x^2 + y^2 + z^2}}$.

(c) $f(x, y, z) = \sin(xyz)$.

(d) $f(x, y, z) = \cos(x + y + z)$.

2. Calcular la divergencia y el rotacional de los siguientes campos:

- (a) $\mathbf{F}(x, y, z) = (\sin x)\mathbf{i} + (\cos y)\mathbf{j}$.
- (b) $\mathbf{F}(x, y, z) = x\mathbf{i} - y\mathbf{j}$.
- (c) $\mathbf{F}(x, y, z) = ax\mathbf{i} + by\mathbf{j} - cz\mathbf{k}$, donde $a, b, c \in \mathbb{R}$.
- (d) $\mathbf{F}(x, y, z) = x^2\mathbf{i} + y^2\mathbf{j} - z^2\mathbf{k}$.
- (e) $\mathbf{F}(x, y, z) = xy\mathbf{i} + yz\mathbf{j} + xz\mathbf{k}$.
- (f) $\mathbf{F}(x, y, z) = xyz\mathbf{i} + x^2y^2z^2\mathbf{j} + y^2z^3\mathbf{k}$.

3. Sea $f \in C^2(D, \mathbb{R})$. Se define el *Laplaciano de f* como la divergencia del gradiente de f , esto es

$$\nabla^2 f = \langle \nabla, \nabla f \rangle = \operatorname{div}(\nabla f).$$

Una función f se dice *armónica* si $\nabla^2 f = 0$. Identificar cuáles de las siguientes funciones son armónicas:

- (a) $f(x, y) = e^x \cos y$.
- (b) $f(x, y, z) = e^{-x}(\cos y - \sin y)$.
- (c) $f(x, y, z) = (x^2 + y^2 + z^2)^{-1/2}$.

4. Dadas las funciones $\mathbf{F}(x, y, z) = 2\mathbf{i} + 2x\mathbf{j} + 3y\mathbf{k}$ y $\mathbf{G}(x, y, z) = x\mathbf{i} - y\mathbf{j} + z\mathbf{k}$, calcular:

- (a) $\operatorname{rot}(\mathbf{F} \times \mathbf{G})$.
- (b) $\operatorname{div}(\mathbf{F} \times \mathbf{G})$.

5. Sean f y g dos campos escalares, \mathbf{F} y \mathbf{G} dos campos vectoriales y $\alpha \in \mathbb{R}$. Demostrar las siguientes propiedades:

- (a) $\nabla(\alpha f) = \alpha \nabla(f)$.
- (b) $\nabla(f + g) = \nabla(f) + \nabla(g)$.
- (c) $\nabla(f/g) = (g\nabla(f) - f\nabla(g))/g^2$, $g \neq 0$.
- (d) $\nabla(fg) = f\nabla(g) + g\nabla(f)$.
- (e) $\operatorname{div}(\alpha\mathbf{F}) = \alpha \operatorname{div}(\mathbf{F})$.
- (f) $\operatorname{div}(\mathbf{F} + \mathbf{G}) = \operatorname{div}(\mathbf{F}) + \operatorname{div}(\mathbf{G})$.
- (g) $\operatorname{rot}(\mathbf{F} + \mathbf{G}) = \operatorname{rot}(\mathbf{F}) + \operatorname{rot}(\mathbf{G})$.
- (h) $\operatorname{rot}(\alpha\mathbf{F}) = \alpha \operatorname{rot}(\mathbf{F})$.
- (i) $\operatorname{div}(\mathbf{F} \times \mathbf{G}) = \langle \operatorname{rot}(\mathbf{F}), \mathbf{G} \rangle - \langle \mathbf{F}, \operatorname{rot}(\mathbf{G}) \rangle$.
- (j) $\operatorname{rot}(f\mathbf{F}) = f \operatorname{rot}(\mathbf{F}) + (\nabla f \times \mathbf{F})$.
- (k) $\operatorname{div}(f\mathbf{F}) = f \operatorname{div}(\mathbf{F}) + \langle \nabla f, \mathbf{F} \rangle$.
- (l) $\operatorname{div}(f\nabla g) = f \operatorname{div}(\nabla g) + \langle \nabla f, \nabla g \rangle$.

6. Determinar si los siguientes campos vectoriales son conservativos y en caso de serlo obtener su función potencial:

$$(a) \mathbf{F}(x, y, z) = \frac{2x}{x^2 + y^2 + z^2} \mathbf{i} + \frac{2y}{x^2 + y^2 + z^2} \mathbf{j} + \frac{2z}{x^2 + y^2 + z^2} \mathbf{k}.$$

$$(b) \mathbf{F}(x, y, z) = \frac{1}{x} \mathbf{i} + \frac{1}{y} \mathbf{j} + \frac{1}{z} \mathbf{k}.$$

$$(c) \mathbf{F}(x, y, z) = (x + y^2) \mathbf{i} + 2yx \mathbf{j}.$$

$$(d) \mathbf{F}(x, y, z) = \frac{x}{(x^2 + y^2 + z^2)^{3/2}} \mathbf{i} + \frac{y}{(x^2 + y^2 + z^2)^{3/2}} \mathbf{j} + \frac{z}{(x^2 + y^2 + z^2)^{3/2}} \mathbf{k}.$$

$$(e) \mathbf{F}(x, y, z) = (y + z) \mathbf{i} + (x + z) \mathbf{j} + (x + y) \mathbf{k}.$$

$$(f) \mathbf{F}(x, y, z) = (4x + 2y + 2z) \mathbf{i} + (2x + 4y + 2z) \mathbf{j} + (2x + 2y + 4z) \mathbf{k}.$$

7. Dada $f(x, y)$, calcular el gradiente de f en coordenadas polares.

8. Sea $f : \mathbb{R}^2 \setminus \{(0, 0)\} \rightarrow \mathbb{R}$ un campo escalar de clase C^2 . Comprobar que

$$\frac{1}{x^2 + y^2} \left(\frac{\delta^2 f}{\delta x^2}(x, y) + \frac{\delta^2 f}{\delta y^2}(x, y) \right) = 4 \left(\frac{\delta^2 f}{\delta u^2}(u, v) + \frac{\delta^2 f}{\delta v^2}(u, v) \right)$$

donde $u = x^2 - y^2$ y $v = 2xy$.

9. Demostrar que si $f : \mathbb{R}^2 \rightarrow \mathbb{R}$ es un campo escalar de clase C^2 y se verifica la igualdad

$$\frac{\delta^2 f}{\delta x^2}(x, y) + \frac{\delta^2 f}{\delta y^2}(x, y) = 0,$$

entonces también se verifica

$$\frac{\delta^2 f}{\delta u^2}(u, v) + \frac{\delta^2 f}{\delta v^2}(u, v) = 0$$

donde $x = u / (u^2 + v^2)$ e $y = v / (u^2 + v^2)$.

www.yoquieroaprobar.es

Capítulo 3

Integral de línea

Sumario. Curvas en el espacio y el plano. Tipos de curvas. Longitud de una curva. Integral de un campo escalar sobre una curva. Integral de un campo vectorial sobre una curva: trabajo. Teorema de Green.

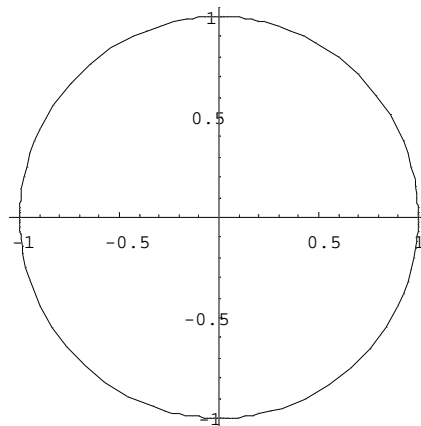
En este tema vamos a desarrollar el concepto de integral de línea que tendrá, entre otras, una aplicación física inmediata por cuanto se tratará del trabajo realizado en un campo conservativo al seguir una trayectoria. Debemos empezar por explicar qué entenderemos por trayectorias o, como las denominaremos nosotros curvas.

3.1 Curvas

Una curva es una aplicación $\sigma : [a, b] \rightarrow \mathbb{R}^3$ continua. Se suele identificar las curvas con sus gráficas. Por ejemplo tomemos la circunferencia $\sigma(t) = (\cos t, \sin t)$, $t \in [0, 2\pi]$. La grafica de la curva es el conjunto

$$\text{graf}(\sigma) = \{\sigma(t) : t \in [0, 2\pi]\}$$

que en nuestro ejemplo viene dada por



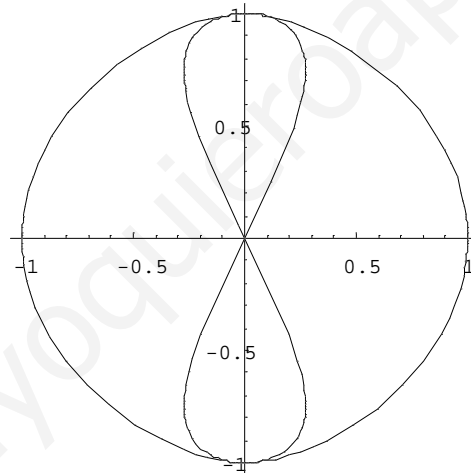
que es lo que solemos identificar como una curva, aunque para nosotros la curva será la función que da lugar a dicha gráfica. Existen infinidad de curvas cuya gráfica es la circunferencia anterior. Sin ir

mas lejos, la familia de curvas $\sigma_n : [0, 2n\pi] \rightarrow \mathbb{R}$, $n \in \mathbb{N}$, definidas por

$$\sigma_n(t) = (\cos t, \sin t), t \in [0, 2n\pi],$$

verifican que su gráfica es dicha circunferencia con la única diferencia de número de vueltas que dan a la misma. Por otra parte, démonos también cuenta de que los segmentos que vimos en el tema anterior son curvas.

La curva σ se dirá de clase C^1 si sus funciones coordenadas lo son. Se dirá de clase C^1 a trozos si existe una partición $a = t_0 < t_1 < \dots < t_n = b$, $n \in \mathbb{N}$, de manera que la restricción $\sigma|_{[t_i, t_{i+1}]}$, $i = 0, 1, \dots, n - 1$ sea de clase C^1 . Una curva se dice cerrada si $\sigma(a) = \sigma(b)$, como por ejemplo la circunferencia anterior. Una curva se dirá sin autointersecciones o simple si $\sigma(t) \neq \sigma(s)$ para todo $s, t \in (a, b)$. No todas las curvas cerradas son sin autointersecciones, como muestra la curva $\sigma(t) = (\cos(2t) \sin(t), \sin(2t))$, $t \in [0, 2\pi]$, cuya gráfica es

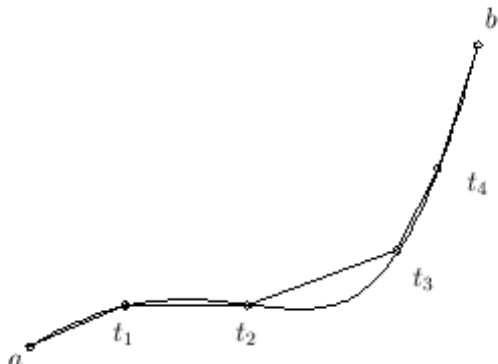


3.2 Integral de línea de campos escalares: longitud de curva

3.2.1 Longitud de una curva

Supongamos que $\sigma : [a, b] \rightarrow \mathbb{R}^3$ es una curva que para simplificar supondremos de clase C^1 . Vamos a ver como calculamos la longitud de dicha curva. Para ello, generamos una partición de $[a, b]$, que llamaremos $\mathcal{P} = a = t_0 < t_1 < \dots < t_n = b$, y tomamos todos los segmentos que unen $\sigma(t_i)$ con

$\sigma(t_{i+1})$, $i = 0, 1, \dots, n - 1$, según muestra el siguiente dibujo.



Conocemos la longitud de cada uno de los segmentos dados por $\sigma(t_i)$ y $\sigma(t_{i+1})$, y sumándolos todos obtenemos la aproximación a la longitud de la curva dada por

$$\sum_{i=0}^{n-1} \|\sigma(t_{i+1}) - \sigma(t_i)\| \approx \sum_{i=0}^{n-1} \|\sigma'(\xi_i)\| \cdot (t_{i+1} - t_i)$$

donde $\xi_i \in (t_i, t_{i+1})$, $i = 0, 1, \dots, n - 1$. Tomando el límite cuando el diámetro de la partición tiende a 0 obtenemos la longitud de la curva,

$$\lim_{\text{diam}(\mathcal{P}) \rightarrow 0} \sum_{i=0}^{n-1} \|\sigma'(\xi_i)\| \cdot (t_{i+1} - t_i) = \int_a^b \|\sigma'(t)\| dt.$$

Si la curva es C^1 a trozos, se calcularía la longitud en cada uno de sus trozos derivables para después sumarlos y obtener la longitud. Veamos algunos ejemplos.

Ejemplo 3.1 Supongamos una función $y = f(x)$ definida en un intervalo $[a, b]$. Podemos construir la curva $\sigma : [a, b] \rightarrow \mathbb{R}^2$ dada por $\sigma(t) = (t, f(t))$. Entonces la longitud de la curva sería

$$l(\sigma) = \int_a^b \|\sigma'(t)\| dt = \int_a^b \sqrt{1 + f'(t)^2} dt.$$

Ejemplo 3.2 Vamos a calcular la longitud de la circunferencia de radio R que tendrá la parametrización

$$\sigma(t) = (R \cos t, R \sin t), \quad t \in [0, 2\pi].$$

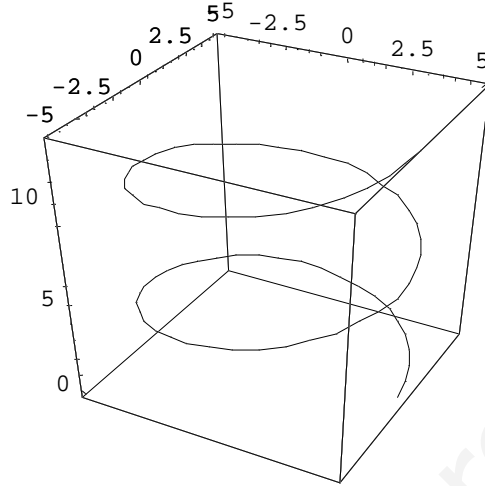
Entonces

$$\begin{aligned} l(\sigma) &= \int_0^{2\pi} \sqrt{R^2 \sin^2 t + R^2 \cos^2 t} dt \\ &= \int_0^{2\pi} \sqrt{R^2 (\cos^2 t + \sin^2 t)} dt \\ &= \int_0^{2\pi} R dt = 2\pi R. \end{aligned}$$

Ejemplo 3.3 Consideramos ahora la hélice $\sigma : [0, 4\pi] \rightarrow \mathbb{R}^3$ definida por

$$\sigma(t) = (5 \cos t, 5 \sin t, t)$$

y que tiene la gráfica



Para calcular su longitud hacemos

$$\begin{aligned} l(\sigma) &= \int_0^{4\pi} \sqrt{25 \sin^2 t + 25 \cos^2 t + 1} dt \\ &= \int_0^{4\pi} \sqrt{26} dt = 4\pi \sqrt{26}. \end{aligned}$$

3.2.2 Integral de un campo escalar

Si ahora tenemos un campo escalar $f : \Omega \subset \mathbb{R}^3 \rightarrow \mathbb{R}$ y una curva $\sigma : [a, b] \rightarrow \mathbb{R}^3$ de clase C^1 de manera que su gráfica $\text{graf}(\sigma) \subset \Omega$, se define la integral de f a lo largo de σ como

$$\int_{\sigma} f dl = \int_a^b f(\sigma(t)) \cdot \|\sigma'(t)\| dt.$$

Si la curva es de clase C^1 a trozos, se calcula la integral en cada trozo donde la curva sea de clase C^1 y se calcula la integral sumando los resultados obtenidos en cada trozo. Nótese que cuando la función es $f(x, y, z) = 1$, la integral nos da la longitud de la curva. Veamos algunos ejemplos.

Ejemplo 3.4 Consideremos la hélice $\sigma : [0, 2\pi] \rightarrow \mathbb{R}^3$ dada por las ecuaciones $\sigma(t) = (\cos t, \sin t, t)$ y calculemos

$$\begin{aligned} \int_{\sigma} (x^2 + y^2 + z^2) dl &= \int_0^{2\pi} (\cos^2 t + \sin^2 t + t^2) \sqrt{\sin^2 t + \cos^2 t + 1} dt \\ &= \int_0^{2\pi} (1 + t^2) \sqrt{2} dt \\ &= \sqrt{2} \left[t + \frac{t^3}{3} \right]_0^{2\pi} = \sqrt{2} \left(2\pi + \frac{8\pi^3}{3} \right). \end{aligned}$$

Ejemplo 3.5 Sea ahora la curva $\sigma : [0, 2\pi] \rightarrow \mathbb{R}^2$ dada por $\sigma(t) = (\cos t, \sin t)$, que la podemos considerar como una varilla circular de densidad de masa $\rho(x, y) = x^2 + y^2$. De la física sabemos que la masa de la varilla se puede calcular con la integral

$$\begin{aligned} m &= \int_{\sigma} \rho dl = \int_0^{2\pi} (\cos^2 t + \sin^2 t) \sqrt{\sin^2 t + \cos^2 t} dt \\ &= \int_0^{2\pi} 1 dt = 2\pi. \end{aligned}$$

3.2.3 Independencia de la parametrización

Hemos visto la definición de integral de línea para un campo escalar. Ahora bien, qué pasa si tenemos una curva $\sigma : [a, b] \rightarrow \mathbb{R}^3$ dada por $\sigma(t) = (x(t), y(t), z(t))$ y la reparametrizamos, es decir, tomamos una función $\varphi : [c, d] \rightarrow [a, b]$ continua, biyectiva y C^1 a trozos y hacemos el cambio de variable $t = \varphi(s)$, construyendo la nueva curva $\gamma(s) = \sigma(\varphi(s))$. ¿Qué ocurre entonces cuándo calculamos $\int_{\sigma} f dl$ y $\int_{\gamma} f dl$? Lo deseable sería que ambos valores coincidieran, es decir, que la definición de integral de línea de un campo escalar es independiente de la parametrización de la curva elegida.

Para ver esto consideramos dos casos posibles: (1) $\varphi(c) = a$ y $\varphi(d) = b$, con lo que la función φ sería estrictamente creciente y (2) $\varphi(c) = b$ y $\varphi(d) = a$, o φ es estrictamente decreciente. Estos dos casos tienen que ver con cómo se recorre la curva. En el primer caso $\gamma(c) = \sigma(a)$ y $\gamma(d) = \sigma(b)$, con lo que los puntos inicial y final coinciden y la gráfica de la curva se recorre en el mismo sentido. Si estamos en las condiciones del caso (2) se verificará $\gamma(c) = \sigma(b)$ y $\gamma(d) = \sigma(a)$, con lo que la curva se recorrería en sentido inverso con la parametrización dada por γ . Vamos a ver que en cualquier caso la dos integrales de línea coinciden.

Para simplificar, supondremos σ y φ de clase C^1 (en el caso C^1 a trozos habría que hacer el mismo cálculo en los distintos intervalos donde curva y función sean a la vez de clase C^1). Supondremos por ejemplo que φ es estrictamente creciente (el caso decreciente es análogo). Calculamos

$$\int_{\sigma} f dl = \int_a^b f(\sigma(t)) \|\sigma'(t)\| dt$$

y hacemos el cambio $t = \varphi(s)$ en la integral de donde

$$\begin{aligned} \int_{\sigma} f dl &= \int_a^b f(\sigma(t)) \|\sigma'(t)\| dt \\ &= \int_c^d f(\sigma(\varphi(s))) \|\sigma'(\varphi(s))\| \varphi'(s) ds. \end{aligned}$$

Si $\gamma(s) = (x(s), y(s), z(s))$, $s \in [c, d]$, calculamos aparte

$$\frac{dx(s)}{ds} = \frac{dx}{dt} \frac{dt}{ds} = \frac{dx}{dt} \varphi'(s). \tag{3.1}$$

Análogamente

$$\frac{dy(s)}{ds} = \frac{dy}{dt} \varphi'(s) \text{ y } \frac{dz(s)}{ds} = \frac{dz}{dt} \varphi'(s), \tag{3.2}$$

de donde

$$\left\| \frac{d\gamma(s)}{ds} \right\| = \|\sigma'(\varphi(s)) \cdot \varphi'(s)\| = |\varphi'(s)| \cdot \|\sigma'(\varphi(s))\|.$$

Entonces

$$\begin{aligned} \int_{\sigma} f dl &= \int_c^d f(\sigma(\varphi(s))) \|\sigma'(\varphi(s))\| |\varphi'(s)| ds \\ &= \int_c^d f(\gamma(s)) \left\| \frac{d\gamma(s)}{ds} \right\| ds = \int_{\gamma} f dl. \end{aligned}$$

Es interesante para el alumno comprobar como también en el caso en que φ es estrictamente decreciente se consigue la igualdad.

3.3 Integral de línea de campos vectoriales

3.3.1 Definición y significado físico

Sea ahora $\mathbf{F} : \Omega \subset \mathbb{R}^3 \rightarrow \mathbb{R}^3$ un campo vectorial y consideremos una curva $\sigma : [a, b] \rightarrow \mathbb{R}^3$ de clase C^1 tal que su gráfica $\text{graf}(\sigma) \subset \Omega$. Vamos a dar una definición de integral de línea de \mathbf{F} tomando una partición del intervalo $[a, b]$ dada por $\mathcal{P} = a = t_0 < t_1 < \dots < t_n = b$ y calculamos para cada $i = 0, 1, 2, \dots, n-1$

$$\langle \mathbf{F}(\sigma(t_i)), \sigma(t_{i+1}) - \sigma(t_i) \rangle$$

que coincide con el trabajo realizado por una fuerza constante e igual a $\mathbf{F}(\sigma(t_i))$ para llevar una partícula de $\sigma(t_i)$ a $\sigma(t_{i+1})$. Entonces

$$\langle \mathbf{F}(\sigma(t_i)), \sigma(t_{i+1}) - \sigma(t_i) \rangle \approx \langle \mathbf{F}(\sigma(t_i)), \sigma'(\theta_i)(t_{i+1} - t_i) \rangle$$

donde $\theta_i \in (t_i, t_{i+1})$, $i = 0, 1, \dots, n-1$. Tomando límites cuando el diámetro de la partición tiende a 0 obtenemos que

$$\lim_{\text{diam}(\mathcal{P}) \rightarrow 0} \sum_{i=0}^{n-1} \langle \mathbf{F}(\sigma(t_i)), \sigma'(\theta_i)(t_{i+1} - t_i) \rangle = \int_a^b \langle \mathbf{F}(\sigma(t)), \sigma'(t) \rangle dt = \int_{\sigma} \mathbf{F} dl,$$

que es la integral de línea de \mathbf{F} a lo largo de σ y que físicamente se corresponde con el trabajo realizado por una fuerza \mathbf{F} para llevar una partícula del punto inicial de la curva $\sigma(a)$ al punto final $\sigma(b)$.

Si la curva es de clase C^1 a trozos, se calculan las integrales anteriores sobre cada trozo de clase C^1 de la curva y se suma para obtener el resultado final. Además, la integral de línea también suele denotarse

$$\int_{\sigma} \mathbf{F} dl = \int_{\sigma} F_1 dx + F_2 dy + F_3 dz$$

donde F_1 , F_2 y F_3 son las funciones coordenadas de \mathbf{F} . Veamos algún ejemplo.

Ejemplo 3.6 Supongamos la curva $\sigma(t) = (1, t, e^t)$, $t \in [0, 2]$ y calculemos

$$\begin{aligned} \int_{\sigma} \cos z dx + e^x dy + e^y dz &= \int_0^2 \cos(e^t)0 + e + e^t e^t dt \\ &= \left[et + \frac{e^{2t}}{2} \right]_0^2 = \frac{3e + e^4}{2}. \end{aligned}$$

Ejemplo 3.7 Consideremos ahora la circunferencia de radio 2 dada por la parametrización $\sigma(t) = (2 \cos t, 2 \sin t)$, $t \in [0, 2\pi]$ y el campo $\mathbf{F}(x, y) = (y, -x)$. Entonces

$$\begin{aligned} \int_{\sigma} \mathbf{F} dl &= \int_0^{2\pi} \langle (2 \sin t, -2 \cos t), (-2 \sin t, 2 \cos t) \rangle dt \\ &= \int_0^{2\pi} -4(\sin^2 t + \cos^2 t) dt = -8\pi. \end{aligned}$$

3.3.2 Independencia respecto a parametrizaciones

Al igual que en el caso de la integral de línea de un campo escalar, tenemos que estudiar si la integral que hemos obtenido es independiente de la parametrización elegida para la curva. Para ello tomamos una curva $\sigma : [a, b] \rightarrow \mathbb{R}^3$ dada por $\sigma(t) = (x(t), y(t), z(t))$ y la reparametrizamos tomando la función $\varphi : [c, d] \rightarrow [a, b]$ continua, biyectiva y C^1 y hacemos el cambio de variable $t = \varphi(s)$, construyendo la nueva curva $\gamma(s) = \sigma(\varphi(s))$. Consideremos también por simplificar σ de clase C^1 . Calculamos en primer lugar teniendo en cuenta que φ sea estrictamente creciente y obtenemos

$$\begin{aligned} \int_{\sigma} \mathbf{F} dl &= \int_a^b \langle \mathbf{F}(\sigma(t)), \sigma'(t) \rangle dt \\ &= \int_c^d \langle \mathbf{F}(\sigma(\varphi(s))), \sigma'(\varphi(s)) \rangle \varphi'(s) ds. \end{aligned}$$

Como vimos es (3.1) y (3.2), se verifica que

$$\begin{aligned} \frac{d\gamma(s)}{ds} &= \left(\frac{dx(s)}{ds}, \frac{dy(s)}{ds}, \frac{dz(s)}{ds} \right) \\ &= (x'(\varphi(s))\varphi'(s), y'(\varphi(s))\varphi'(s), z'(\varphi(s))\varphi'(s)) = \sigma'(\varphi(s))\varphi'(s), \end{aligned}$$

de donde

$$\begin{aligned} \int_{\sigma} \mathbf{F} dl &= \int_c^d \langle \mathbf{F}(\sigma(\varphi(s))), \sigma'(\varphi(s)) \rangle \varphi'(s) ds \\ &= \int_c^d \langle \mathbf{F}(\sigma(\varphi(s))), \sigma'(\varphi(s))\varphi'(s) \rangle ds \\ &= \int_c^d \langle \mathbf{F}(\gamma(s)), \frac{d\gamma(s)}{ds} \rangle ds = \int_{\gamma} \mathbf{F} dl. \end{aligned}$$

Si ahora la función φ es estrictamente decreciente

$$\begin{aligned} \int_{\sigma} \mathbf{F} dl &= \int_a^b \langle \mathbf{F}(\sigma(t)), \sigma'(t) \rangle dt \\ &= \int_d^c \langle \mathbf{F}(\sigma(\varphi(s))), \sigma'(\varphi(s)) \rangle \varphi'(s) ds \\ &= - \int_c^d \langle \mathbf{F}(\sigma(\varphi(s))), \sigma'(\varphi(s)) \rangle \varphi'(s) ds \\ &= - \int_{\gamma} \mathbf{F} dl. \end{aligned}$$

En este caso, si con la reparametrización la curva se recorre en el mismo sentido, entonces la integral no varía, pero si se recorre en sentido inverso, la integral cambia de signo.

3.3.3 Campos conservativos

Supongamos que el campo $\mathbf{F} : \Omega \subseteq \mathbb{R}^3 \rightarrow \mathbb{R}^3$ es conservativo, y por lo tanto existe una función potencial $f : \Omega \subseteq \mathbb{R}^3 \rightarrow \mathbb{R}$ de forma que $\nabla f = \mathbf{F}$. Tomemos ahora una curva $\sigma : [a, b] \rightarrow \mathbb{R}^3$ de clase C^1 (el caso C^1 a trozos es análogo) de manera que su gráfica $\text{graf}(\sigma) \subset \Omega$. Entonces

$$\int_{\sigma} \mathbf{F} dl = f(\sigma(b)) - f(\sigma(a)). \quad (3.3)$$

Para demostrar la fórmula (3.3) tomamos

$$\begin{aligned} \int_{\sigma} \mathbf{F} dl &= \int_a^b \langle \mathbf{F}(\sigma(t)), \sigma'(t) \rangle dt \\ &= \int_a^b \langle \nabla f(\sigma(t)), \sigma'(t) \rangle dt \\ &= \int_a^b \left(\frac{\partial f}{\partial x}(x(t), y(t), z(t))x'(t) + \frac{\partial f}{\partial y}(x(t), y(t), z(t))y'(t) + \frac{\partial f}{\partial z}(x(t), y(t), z(t))z'(t) \right) dt \\ &= \int_a^b \frac{d}{dt}(f(x(t), y(t), z(t))) dt = f(\sigma(b)) - f(\sigma(a)). \end{aligned}$$

Un corolario inmediato es el siguiente.

Corolario 3.1 Si $\mathbf{F} : \Omega \subseteq \mathbb{R}^3 \rightarrow \mathbb{R}^3$ es conservativo y una curva σ con gráfica contenida en el dominio de \mathbf{F} es cerrada, entonces

$$\int_{\sigma} \mathbf{F} dl = 0.$$

Veamos ahora un par de ejemplos de la utilidad de estos resultados.

Ejemplo 3.8 Sea el campo $\mathbf{F}(x, y, z) = (yz, xz, xy)$ que como vemos está definido en \mathbb{R}^3 que obviamente es un conjunto convexo. Si calculamos su rotacional

$$\text{Rot}(\mathbf{F}) = \begin{vmatrix} i & j & k \\ \frac{\partial}{\partial x} & \frac{\partial}{\partial y} & \frac{\partial}{\partial z} \\ yz & xz & xy \end{vmatrix} = (0, 0, 0),$$

por lo que es conservativo. Entonces la integral a lo largo de la curva $\sigma(t) = (\cos(t), \sin(2t), \sin(t))$, $t \in [0, 2\pi]$ será cero al ser la curva cerrada. Por otra parte, si consideramos la una curva con puntos inicial $(1, 1, 1)$ y final $(2, 2, 2)$, entonces basta calcular una función potencial de \mathbf{F} para calcular su integral a lo largo de cualquier curva que tenga esos puntos inicial y final. Siguiendo el método establecido en el tema anterior, calculamos la función potencial que es $f(x, y, z) = xyz$ y entonces

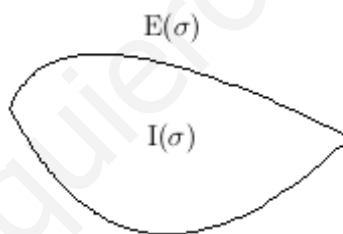
$$\int_{\gamma} \mathbf{F}dl = f(2, 2, 2) - f(1, 1, 1) = 7,$$

para toda curva γ tal que su punto final sea $(2, 2, 2)$ e inicial $(1, 1, 1)$. Esto nos recuerda la ley física que afirma que cuando el campo es conservativo, el trabajo no depende del camino elegido.

3.4 Teorema de Green

Vamos a estudiar aquí uno de los resultados centrales del curso, el Teorema de Green. Con el vamos a ligar las nociones de integral doble e integral de línea. Antes necesitamos conocer algo más sobre curvas planas.

Una curva $\sigma : [a, b] \rightarrow \mathbb{R}^2$ plana, cerrada ($\sigma(a) = \sigma(b)$) y simple (sin autointersecciones) se dice Jordan. Toda curva de Jordan σ divide el plano en dos regiones, una interior y otra exterior que denotaremos por $I(\sigma)$ y $E(\sigma)$, respectivamente.



Un conjunto Ω se dirá simplemente conexo si toda curva de Jordan σ contenida en Ω , esto es $\text{graf}(\sigma) \subset \Omega$, verifica que su interior está en Ω , o equivalentemente $I(\sigma) \subseteq \Omega$. Intuitivamente, un conjunto simplemente conexo es aquel que no tiene agujeros. El plano es simplemente conexo, pero no son simplemente conexos los conjuntos $\Omega_1 = \{(x, y) \in \mathbb{R}^2 : 1 \leq x^2 + y^2 < 2\}$ o $\Omega_2 = \{(x, y) \in \mathbb{R}^2 : 0 < x^2 + y^2 < 2\}$.

Además toda curva de Jordan tiene una orientación positiva si se recorre en sentido contrario a las agujas del reloj y negativa si es en sentido favorable a las agujas del reloj. Esta orientación positiva también se puede definir cuando nos “colocamos” sobre la curva y “andamos” sobre ella. Entonces si dejamos el interior de la curva a nuestra izquierda la estamos recorriendo en sentido positivo.

Teorema 3.2 (Green) Sean $\Omega \subseteq \mathbb{R}^2$ un conjunto simplemente conexo y $P, Q : \Omega \rightarrow \mathbb{R}$ de clase C^1 . Sea $\sigma : [a, b] \rightarrow \mathbb{R}$ una curva de Jordan, C^1 a trozos, orientada positivamente y con gráfica $\text{graf}(\sigma) \subset \Omega$. Entonces

$$\iint_{I(\sigma)} \left(\frac{\partial Q}{\partial x}(x, y) - \frac{\partial P}{\partial y}(x, y) \right) dx dy = \int_{\sigma} P(x, y) dx + Q(x, y) dy.$$

Por ejemplo, si σ es la circunferencia $x^2 + y^2 = 1$ e integramos

$$\int_{\sigma} xy^2 dx + x^2 y dy = \iint_{I(\sigma)} (2xy - 2xy) dx dy = 0.$$

También como consecuencia del Teorema de Green obtenemos las fórmulas para calcular el área de superficies limitadas por curvas de Jordan. De la integración dobl dicha área vendrá dada por

$$\iint_{I(\sigma)} 1 dx dy = \int_{\sigma} x dy = \int_{\sigma} -y dx.$$

La primera igualdad se consigue aplicando el Teorema de Green a $P(x, y) = 0$ y $Q(x, y) = x$ y para la segunda se lo aplicamos a $P(x, y) = -y$ y $Q(x, y) = 0$.

3.5 Ejercicios propuestos

1. Sea $f(x, y, z) = y$ y $\sigma(t) = (0, 0, t)$, $0 \leq t \leq 1$. Probar que $\int_{\sigma} f dt = 0$.
2. Calcular las siguientes integrales de trayectoria $\int_{\sigma} f dt$ donde:
 - (a) $f(x, y, z) = x + y + z$ y $\sigma(t) = (\sin t, \cos t, t)$, $t \in [0, 2\pi]$.
 - (b) $f(x, y, z) = \cos z$ y σ el mismo de la parte (a).
 - (c) $f(x, y, z) = x \cos z$ y $\sigma(t) = t\mathbf{i} + t^2\mathbf{j}$, $t \in [0, 1]$.
3. Calcula la longitud de las siguientes curvas:
 - (a) La circunferencia de radio R .
 - (b) $\sigma(t) = (t, \sin t, \cos t)$, $t \in [0, \pi]$.
 - (c) $\sigma(t) = (\sin(4t), 2t^2, \cos(4t))$, $t \in [0, 4\pi]$.
4. Sea $\mathbf{F}(x, y, z) = x\mathbf{i} + y\mathbf{j} + z\mathbf{k}$. Evaluar la integral de \mathbf{F} a lo largo de las siguientes curvas:
 - (a) $\sigma(t) = (t, t, t)$, $0 \leq t \leq 1$.
 - (b) $\sigma(t) = (\cos t, \sin t, 0)$, $0 \leq t \leq 2\pi$.
 - (c) $\sigma(t) = (t^2, 3t, 2t^3)$, $-1 \leq t \leq 2$.
5. Calcular cada una de las siguientes integrales:
 - (a) $\int_{\sigma} x dy - y dx$, $\sigma(t) = (\cos t, \sin t)$, $0 \leq t \leq 2\pi$.
 - (b) $\int_{\sigma} x dx + y dy$, $\sigma(t) = (\cos \pi t, \sin \pi t)$, $0 \leq t \leq 2$.
 - (c) $\int_{\sigma} yz dx + xz dy + xy dz$ donde σ es la unión de segmentos de recta que unen $(1, 0, 0)$ a $(0, 1, 0)$ y este último a $(0, 0, 1)$.

- (d) $\int_{\sigma} x^2 dx - xydy + dz$ donde σ es el arco de la parábola $z = x^2$, $y = 0$ que une $(-1, 0, 1)$ con $(1, 0, 1)$.

6. Calcular las siguientes integrales curvilíneas:

- (a) $\int_{\sigma} 2xyzdx + x^2zdy + x^2ydz$,
 (b) $\int_{\sigma} (y + z)dx + (x + z)dy + (x + y)dz$,
 (c) $\int_{\sigma} \frac{dx}{x} + \frac{dy}{y} + \frac{dz}{z}$,

siendo σ una curva uniendo los puntos $(1, 1, 1)$ y $(-1, -1, 2)$.

7. Sean σ una curva de clase C^1 y \mathbf{F} un campo vectorial. Demostrar:

- (a) Si \mathbf{F} es perpendicular a σ' a lo largo de σ , entonces

$$\int_{\sigma} \mathbf{F} dt = 0.$$

- (b) Si \mathbf{F} es paralelo a σ' a lo largo de σ , es decir, $\mathbf{F}(\sigma(t)) = \lambda(t)\sigma'(t)$ con $\lambda(t) > 0$, entonces

$$\int_{\sigma} \mathbf{F} dt = \int_{\sigma} \|\mathbf{F}\| ds.$$

8. Evaluar $\int_{\sigma} ydx + (3y^3 - x)dy + zdz$ para cada una de las trayectorias $\sigma(t) = (t, t^n, 0)$, $0 \leq t \leq 1$, $n \in \mathbb{N}$.
9. Sea $\mathbf{F}(x, y, z) = (3z^2x + 2xy)\mathbf{i} + x^2\mathbf{j} + 3zx^2\mathbf{k}$. Mostrar que la integral de \mathbf{F} a lo largo del perímetro del cuadrado de vértices $(\pm 1, \pm 1, 5)$ es cero.
10. Calcular $\int_{\sigma} 2xyzdx + x^2zdy + x^2ydz$, donde σ es una curva sin autointersecciones que conecta $(1, 1, 1)$ con $(1, 2, 4)$.
11. Calcular mediante el Teorema de Green las siguientes integrales curvilíneas:
- (a) $\oint_{\sigma} 3ydx + 5xdy$, con σ la circunferencia de centro $(0, 0)$ y radio 1.
 (b) $\oint_{\sigma} x^2dy$ donde σ es el rectángulo de vértices $(0, 0)$, $(a, 0)$, (a, b) y $(0, b)$.
 (c) $\oint_{\sigma} (xy + 3y^2)dx + (5xy + 2x^2)dy$ donde σ es $(x - 1)^2 + (y - 2)^2 = 1$.
12. Hallar las áreas de la elipse de ecuaciones $b^2x^2 + a^2y^2 = a^2b^2$ y la astroide $x^{2/3} + y^{2/3} = a^{2/3}$.
13. Sean $P, Q : \Omega \subset \mathbb{R}^2 \rightarrow \mathbb{R}$ dos funciones de clase $C^1(\Omega)$, con Ω un conjunto simplemente conexo, de manera que $\partial P/\partial y = \partial Q/\partial x$ en Ω . Demostrar que para cualesquiera dos curvas de Jordan σ_1 y σ_2 contenidas en Ω se verifica que

$$\oint_{\sigma_1} Pdx + Qdy = \oint_{\sigma_2} Pdx + Qdy.$$

14. Sea σ una curva de Jordan que no pasa por el origen y que interseca con cada recta que pasa por el origen en a lo sumo dos puntos. Calcular

$$\oint_{\sigma} -\frac{y}{x^2 + y^2} dx + \frac{x}{x^2 + y^2} dy$$

en los caso en que σ encierre y no encierre al origen de coordenadas.

15. Idem para

$$\oint_{\sigma} -\frac{y^3}{(x^2 + y^2)^2} dx + \frac{xy^2}{(x^2 + y^2)^2} dy.$$

16. Sea D una región simplemente conexa. Supongamos que $f : D \subset \mathbb{R}^2 \rightarrow \mathbb{R}$ es una función armónica, esto es, de clase $C^2(D)$ y satisfaciendo la ecuación de Laplace

$$\frac{\partial^2 f}{\partial x^2}(x, y) + \frac{\partial^2 f}{\partial y^2}(x, y) = 0 \quad \forall (x, y) \in D.$$

Probar que

$$0 = \int_{\text{Fr}(D)} \left(\frac{\partial f}{\partial y} dx - \frac{\partial f}{\partial x} dy \right) = 0.$$

17. Sea S una región simplemente conexa. Demostrar que el área de dicha región vale

$$A(S) = \frac{1}{2} \int_{\partial S} x dy - y dx.$$

Indicación: aplicar el teorema de Green al campo $(P(x, y) = -y, Q(x, y) = x)$.

18. Como aplicación del ejercicio anterior, calcula el área de la región limitada por la curva

$$\sigma(t) = (a \cos^3 t, a \sin^3 t), \quad 0 \leq t \leq 2\pi.$$

19. Sea σ la trayectoria dada por $\sigma(t) = (t^2, t, 3), t \in [0, 1]$.

(a) Hallar la longitud de σ , $l(\sigma)$.

(b) Dada $f : \mathbb{R}^3 \rightarrow \mathbb{R}$, se define el valor promedio de f a lo largo de σ como $(\int_{\sigma} f ds)/l(\sigma)$. Calcular el valor promedio de $f_1(x, y, z) = x$, $f_2(x, y, z) = y$ y $f_3(x, y, z) = z$ (coordenadas promedio).

20. Sea Ω una lámina de densidad constante ρ de manera que su frontera es una curva de Jordan σ de clase C^1 . Demostrar que los momentos de inercia de la lámina respecto a los ejes coordenados, I_y e I_x vienen dados por las fórmulas

$$I_x = -\frac{\rho}{3} \oint_{\sigma} y^3 dx \quad I_y = \frac{\rho}{3} \oint_{\sigma} x^3 dy.$$

21. Sabiendo que la masa de las siguientes varillas homogéneas (densidad de masa constante), vale 10, determinar cuál es la densidad de masa en los siguientes casos:

(a) $\sigma(t) = (\cos t, \sin t), t \in [0, \pi/2]$.

(b) $\sigma(t) = (2 \cos t, 2 \sin t, t^2), t \in [0, 2\pi]$.

(c) $\sigma(t) = (t, \sin t, \cos t), t \in [0, 3\pi/2]$.

Capítulo 4

Integral de superficie

Sumario. Superficies. Vectores tangentes y vector normal. Superficies suaves. Área de una superficie. Integral de un campo escalar sobre una superficie. Integral de un campo vectorial sobre una superficie: flujo. Superficies orientables. Teorema de Gauss. Teorema de Stokes.

En este tema vamos a desarrollar la noción de superficie regular y las integrales sobre este tipo de superficies. Para ello introduciremos en primer lugar el concepto de superficie y mostraremos numerosos ejemplos de ellas que incluirán un estudio de las cuádricas de \mathbb{R}^3 . El tema concluirá con el estudio de dos resultados clave del curso como son los Teoremas de Gauss y Stokes.

4.1 Superficies. Ejemplos

Una superficie parametrizada es una función $\Phi : \Omega \subseteq \mathbb{R}^2 \rightarrow \mathbb{R}^3$ de manera que dados $(u, v) \in \Omega$ le corresponde un punto de la superficie

$$\Phi(u, v) = (x(u, v), y(u, v), z(u, v)).$$

En general y al igual que ocurría con las curvas, se tiende a confundir la superficie con su gráfica en el espacio. Dada la superficie Φ definimos su gráfica como

$$\text{graf}(\Phi) = \{\Phi(u, v) : (u, v) \in \Omega\},$$

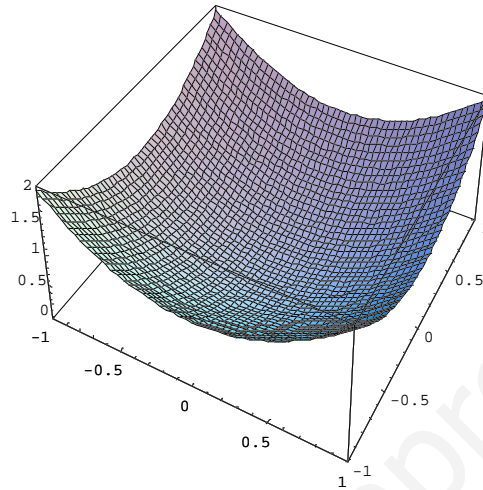
que es el conjunto de \mathbb{R}^3 que representa a Φ . Antes de introducir nuevas definiciones, vamos a ver algunos ejemplos de superficies.

Ejemplo 4.1 Consideremos una función continua $f : \Omega \subseteq \mathbb{R}^2 \rightarrow \mathbb{R}$. Se define de forma natural una superficie de la forma $\Phi : \Omega \rightarrow \mathbb{R}^3$ dada por

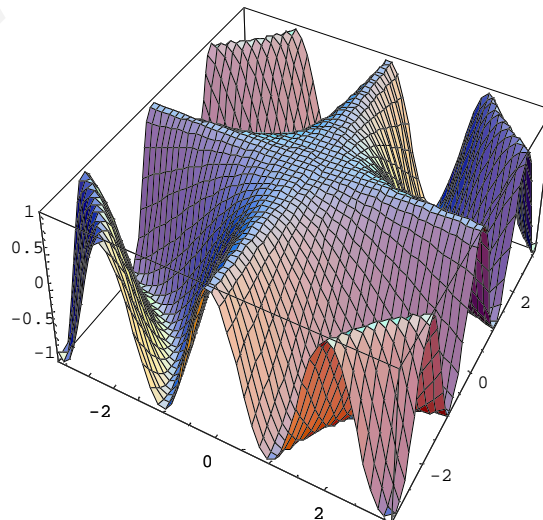
$$\begin{cases} x(u, v) = u, \\ y(u, v) = v, \\ z(u, v) = f(u, v). \end{cases}$$

De esta forma natural cualquier función $f : \Omega \subseteq \mathbb{R}^2 \rightarrow \mathbb{R}$ define una superficie.

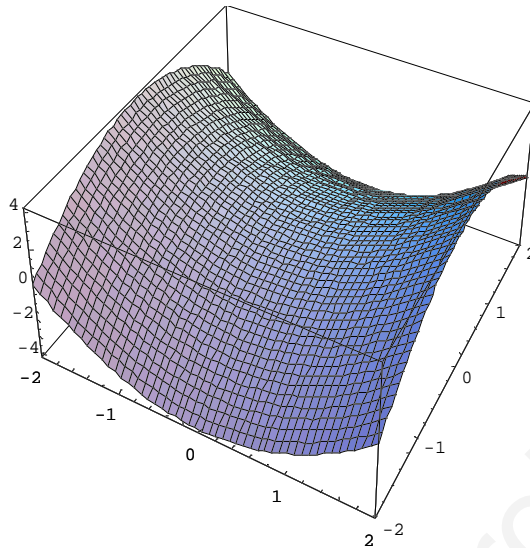
Por ejemplo, si consideramos $f(x, y) = x^2 + y^2$ definida sobre $\Omega = [-1, 1]^2$ tenemos una superficie cuya gráfica será



o si $f(x, y) = \cos(xy)$ definido en $[-\pi, \pi]$, tendremos la gráfica



Mención aparte recibe la silla de montar que es la gráfica de la función $f(x, y) = x^2 - y^2$, aquí dibujada entre $[-2, 2]^2$.



Ejemplo 4.2 Obviamente, cualquier plano de \mathbb{R}^3 es una superficie. Supongamos que tenemos un plano de ecuación general $Ax + By + Cz = D$ y supongamos por ejemplo que $A \neq 0$. Entonces podemos despejar x en función de las otra dos variables y obtenemos como en el ejemplo anterior la superficie $\Phi : \mathbb{R}^2 \rightarrow \mathbb{R}^3$ dada por

$$\begin{cases} x(u, v) = \frac{1}{A}(D - By - Cz), \\ y(u, v) = u, \\ z(u, v) = v. \end{cases}$$

Ejemplo 4.3 Esfera y elipsoide. El elipsoide de centro $(x_0, y_0, z_0) \in \mathbb{R}^3$ viene dado por la ecuación implícita

$$\frac{(x - x_0)^2}{a^2} + \frac{(y - y_0)^2}{b^2} + \frac{(z - z_0)^2}{c^2} = 1,$$

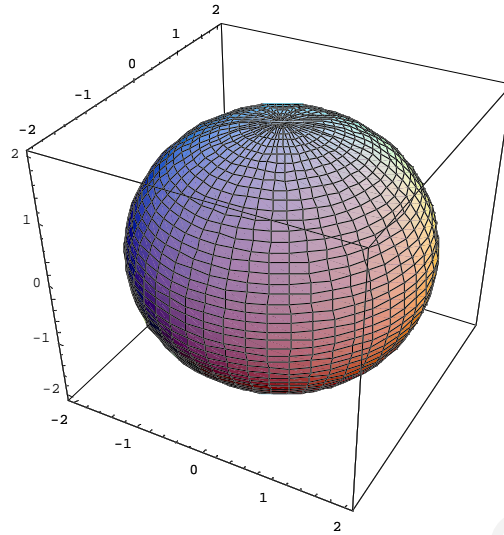
donde a, b y c son números reales positivos. Cuando $a = b = c = R$, entonces tenemos la esfera de centro (x_0, y_0, z_0) y radio R dado por las ecuaciones

$$(x - x_0)^2 + (y - y_0)^2 + (z - z_0)^2 = R^2.$$

Haciendo uso de las coordenadas esféricas podemos parametrizar tanto la esfera como el elipsoide como superficies. En primer lugar la esfera será

$$\begin{cases} x(\varphi, \theta) = x_0 + R \cos \varphi \sin \theta, \\ y(\varphi, \theta) = y_0 + R \sin \varphi \sin \theta, \\ z(\varphi, \theta) = z_0 + R \cos \theta, \end{cases}$$

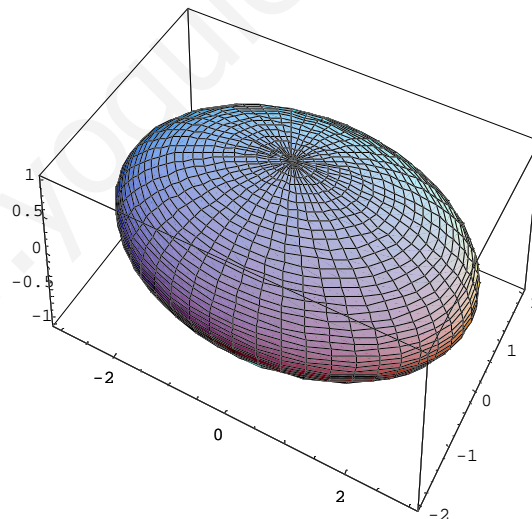
donde $\varphi \in [0, 2\pi]$ y $\theta \in [0, \pi]$. Por ejemplo, si esta centrado en $(0, 0, 0)$ y tiene por radio $R = 2$ tenemos la esfera



En el caso del elipsoide, la parametrización es de la forma

$$\begin{cases} x(\varphi, \theta) = x_0 + a \cos \varphi \sin \theta, \\ y(\varphi, \theta) = y_0 + b \sin \varphi \sin \theta, \\ z(\varphi, \theta) = z_0 + c \cos \theta, \end{cases}$$

y así el elipsoide centrado en $(0, 0, 0)$ con $a = 3$, $b = 2$ y $c = 1$ tiene por gráfica



Llegado este punto hemos de hacer la siguiente distinción. La esfera puede parametrizarse como hemos visto anteriormente, pero la misma superficie Φ puede parametrizarse como la gráfica de dos funciones y así $\Phi = \Phi_1 \cup \Phi_2$ donde Φ_1 viene dada por

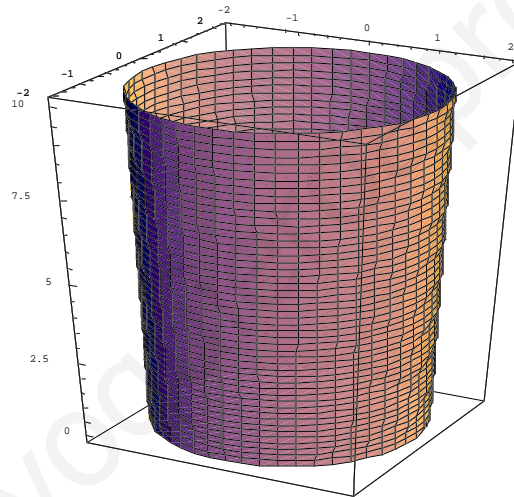
$$\begin{cases} x(u, v) = u, \\ y(u, v) = v, \\ z(u, v) = +\sqrt{R^2 - u^2 - v^2}, \end{cases}$$

y Φ_2 por

$$\begin{cases} x(u, v) = u, \\ y(u, v) = v, \\ z(u, v) = -\sqrt{R^2 - u^2 - v^2}, \end{cases}$$

en ambos casos $(u, v) \in \{(u, v) \in \mathbb{R}^2 : u^2 + v^2 \leq R^2\}$. Podemos entonces hablar de que Φ es una superficie a trozos, de manera que la intersección de sus trozos sea a lo suma una curva del espacio. En este ejemplo la intersección $\Phi_1 \cap \Phi_2$ es la circunferencia $x^2 + y^2 = R^2, z = 0$.

Ejemplo 4.4 Cilindros. *Un cilindro podemos pensarlo como una superficie que se genera al repetir una curva una cantidad infinita de veces. Pensemos por ejemplo en el cilindro circular clásico $x^2 + y^2 = R^2, 0 \leq z \leq h$, que en el caso de $R = 2$ y $h = 10$ tiene la forma*



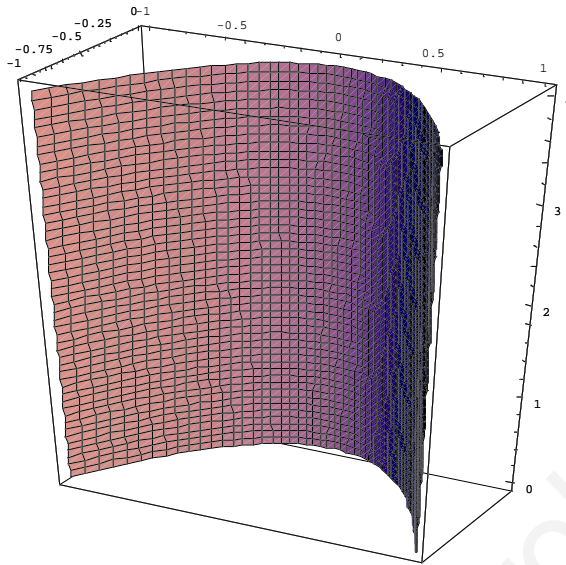
Este podemos pensarlo como la repetición a lo largo del eje z , desde 0 hasta 10, de la circunferencia $x^2 + y^2 = R^2$. La base del cono es la curva que se repite. Si la curva plana es de la forma $\sigma(t) = (x(t), y(t))$, $t \in [a, b]$, y la altura del cilindro es h , un cilindro se puede parametrizar por

$$\begin{cases} x(u, v) = x(u), \\ y(u, v) = y(u), \\ z(u, v) = v, \end{cases}$$

$u \in [a, b]$, $v \in [0, h]$. Por ejemplo, un cilindro parabólico con base la parábola $y = -x^2$ se parametriza como

$$\begin{cases} x(u, v) = u, \\ y(u, v) = -u^2, \\ z(u, v) = v, \end{cases}$$

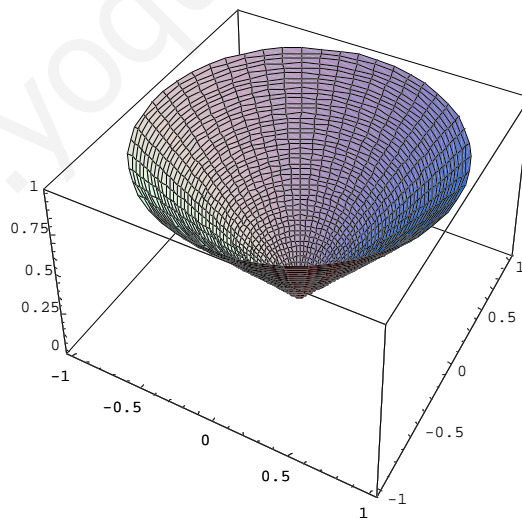
$(u, v) \in \mathbb{R}^2$ y representado en $[-1, 1] \times [0, 4]$ tiene la forma



Ejemplo 4.5 Conos. La ecuación normalizada de un cono es $x^2 + y^2 = z^2$. Para parametrizar un cono tomamos coordenadas cilíndricas. Para ello sabemos que para cada $z = z_0 \in \mathbb{R}$ se tiene una circunferencia $z^2 + y^2 = z_0^2$, que se escribe en coordenadas polares, teniéndose la parametrización

$$\begin{cases} x(u, v) = u \cos v, \\ y(u, v) = u \sin v, \\ z(u, v) = v, \end{cases}$$

$u \in [0, 2\pi]$, $v \in \mathbb{R}$. Representado con $v \in [0, 1]$ tiene la forma



4.2 Superficies regulares

Sea $\Phi : \Omega \subseteq \mathbb{R}^2 \rightarrow \mathbb{R}^3$ una superficie. Se dice Φ de clase C^1 si las funciones que definen la superficie son de clase C^1 en Ω , on es su interior. La superficie Φ se dice C^1 a trozos si es una unión finita de

superficies de clase C^1 . Todas las superficies que hemos visto en la sección anterior son de clase C^1 . En lo que sigue siempre se supondrá que la superficie es de clase C^1 .

Fijemos $(u_0, v_0) \in \Omega$ y el correspondiente punto en la superficie $(x(u_0, v_0), y(u_0, v_0), z(u_0, v_0))$. Fijando u_0 obtenemos una curva dada por

$$\Phi(u_0, v) = (x(u_0, v), y(u_0, v), z(u_0, v)),$$

cuyo vector tangente denotaremos por \mathbf{T}_v . De forma similar obtenemos el otro vector tangente \mathbf{T}_u y multiplicándolos vectorialmente obtenemos el vector normal $\mathbf{T}_u \times \mathbf{T}_v$. Una superficie se llamará regular o suave cuando el vector normal sea siempre no nulo. En ese caso los vectores \mathbf{T}_u y \mathbf{T}_v y el punto de la superficie generarán un plano que se conoce como plano tangente a la superficie y que vendrá dado por la ecuación

$$\langle (x - x(u_0, v_0), y - y(u_0, v_0), z - z(u_0, v_0)), \mathbf{T}_u \times \mathbf{T}_v \rangle = 0,$$

que es la ecuación de un plano dada por su vector normal. Veamos algunos ejemplos.

Ejemplo 4.6 Sea la esfera $x^2 + y^2 + z^2 = 1$ y la parametrización

$$\begin{cases} x(\varphi, \theta) = \cos \varphi \sin \theta, \\ y(\varphi, \theta) = \sin \varphi \sin \theta, \\ z(\varphi, \theta) = \cos \theta, \end{cases}$$

$\varphi \in [0, 2\pi]$, $\theta \in [0, \pi]$. Entonces

$$\mathbf{T}_\varphi = (-\sin \varphi \sin \theta, \cos \varphi \sin \theta, 0),$$

$$\mathbf{T}_\theta = (\cos \varphi \cos \theta, \sin \varphi \cos \theta, -\sin \theta)$$

y el vector normal será

$$\begin{aligned} \mathbf{T}_\varphi \times \mathbf{T}_\theta &= \begin{vmatrix} i & j & k \\ -\sin \varphi \sin \theta & \cos \varphi \sin \theta & 0 \\ \cos \varphi \cos \theta & \sin \varphi \cos \theta & -\sin \theta \end{vmatrix} \\ &= (-\cos \varphi \sin^2 \theta, -\sin \varphi \sin^2 \theta, -\sin \theta \cos \theta) \\ &= -\sin \theta \cdot (x(\varphi, \theta), y(\varphi, \theta), z(\varphi, \theta)). \end{aligned}$$

Ejemplo 4.7 Sea el cono dado por la parametrización

$$\begin{cases} x(u, v) = u \cos v, \\ y(u, v) = u \sin v, \\ z(u, v) = u, \end{cases}$$

con $u \in [0, 1]$ y $v \in [0, 2\pi]$. Entonces

$$\mathbf{T}_u = (\cos v, \sin v, 1),$$

$$\mathbf{T}_v = (-u \sin v, u \cos v, 0)$$

y el vector normal será

$$\begin{aligned} \mathbf{T}_u \times \mathbf{T}_v &= \begin{vmatrix} i & j & k \\ \cos v & \sin v & 1 \\ -u \sin v & u \cos v & 0 \end{vmatrix} \\ &= (u \cos v, u \sin v, u) \\ &= u(\cos v, \sin v, 1), \end{aligned}$$

por lo que el cono será suave excepto en cuando $u = 0$, o lo que es lo mismo en el punto $(0, 0, 0)$.

4.3 Integral de superficie de un campo escalar. Área de una superficie

Sean $\Phi : \Omega \subset \mathbb{R}^2 \rightarrow \mathbb{R}^3$ una superficie regular y $f : A \subseteq \mathbb{R}^3 \rightarrow \mathbb{R}$ un campo escalar de manera que $\text{graf}(\Phi) \subset A$. Se define la integral de f sobre la superficie Φ como

$$\iint_{\Phi} f dS = \iint_{\Omega} f(\Phi(u, v)) \cdot \|\mathbf{T}_u \times \mathbf{T}_v\| du dv.$$

Si la superficie es regular a trozos, entonces

$$\iint_{\Phi} f dS = \sum_{i=1}^n \iint_{\Phi_i} f dS$$

donde Φ_i son cada una de las superficies regulares en las que se descompone Φ .

- Si $f(x, y, z) = 1$, la integral se corresponde con el área de la superficie Φ .

Veamos algunos ejemplos.

Ejemplo 4.8 Vamos a calcular el área de la esfera de radio R . Del ejemplo esfera vemos que

$$\mathbf{T}_{\varphi} \times \mathbf{T}_{\theta} = (-R \cos \varphi \sin^2 \theta, -R \sin \varphi \sin^2 \theta, -R \sin \theta \cos \theta),$$

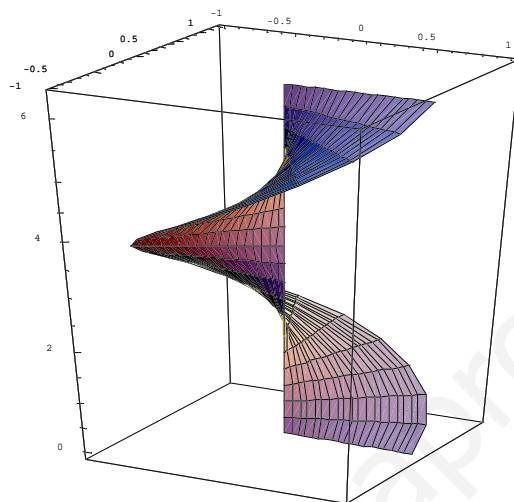
de donde el área de la esfera será

$$\begin{aligned} A(\Phi) &= \iint_{\Phi} 1 dS \\ &= \iint_{[0, 2\pi] \times [0, \pi]} \|\mathbf{T}_{\varphi} \times \mathbf{T}_{\theta}\| du dv \\ &= \int_0^{2\pi} \int_0^{\pi} R^2 \sin \theta d\theta d\varphi = 4\pi R^2. \end{aligned}$$

Ejemplo 4.9 Sea $f(x, y, z) = \sqrt{1 + x^2 + y^2}$ y la helicoides dada por la parametrización

$$\begin{cases} x(u, v) = u \cos v, \\ y(u, v) = u \sin v, \\ z(u, v) = v, \end{cases}$$

con $v \in [0, 2\pi]$ y $u \in [0, 1]$. La gráfica de la superficie es



Vamos a calcular la integral

$$\iint_{\Phi} f dS.$$

Para ello calculamos los vectores tangentes

$$\mathbf{T}_u = (\cos v, \sin v, 0),$$

$$\mathbf{T}_v = (-u \sin v, u \cos v, 1),$$

y su producto vectorial

$$\mathbf{T}_u \times \mathbf{T}_v = \begin{vmatrix} i & j & k \\ \cos v & \sin v & 0 \\ -u \sin v & u \cos v & 1 \end{vmatrix} = (\sin v, -\cos v, r),$$

de donde

$$\|\mathbf{T}_u \times \mathbf{T}_v\| = \sqrt{1 + r^2}.$$

Entonces

$$\begin{aligned} \iint_{\Phi} f dS &= \iint_{[0, 2\pi] \times [0, 1]} f(x(u, v), y(u, v), z(u, v)) \|\mathbf{T}_u \times \mathbf{T}_v\| du dv \\ &= \int_0^{2\pi} \int_0^1 \sqrt{1 + u^2} \sqrt{1 + u^2} du dv \\ &= \int_0^{2\pi} \int_0^1 (1 + u^2) du dv = \frac{8}{3}\pi. \end{aligned}$$

4.3.1 Cambio de variable

Sea $\Phi : \Omega \subseteq \mathbb{R}^2 \rightarrow \mathbb{R}^3$ una superficie regular dada por $\Phi(u, v) = (x(u, v), y(u, v), z(u, v))$ y supongamos que hacemos un cambio de variables $\varphi : \Lambda \rightarrow \Omega$ de clase C^1 y biyectivo tal que

$$\begin{cases} u = u(a, b) \\ v = v(a, b). \end{cases}$$

Veamos que el cambio no afecta a la integral de superficie, o sea que ésta es independiente de la parametrización elegida. Para ello sea $\Theta : \Lambda \rightarrow \mathbb{R}^3$ la superficie dada por

$$\Theta(a, b) = \Phi(u(a, b), v(a, b)), \quad (a, b) \in \Lambda$$

y veamos que

$$\iint_{\Phi} f dS = \iint_{\Theta} f dS.$$

Calculamos

$$\begin{aligned} \mathbf{T}_a &= \left(\frac{\partial x}{\partial u} \frac{\partial u}{\partial a} + \frac{\partial x}{\partial v} \frac{\partial v}{\partial a}, \frac{\partial y}{\partial u} \frac{\partial u}{\partial a} + \frac{\partial y}{\partial v} \frac{\partial v}{\partial a}, \frac{\partial z}{\partial u} \frac{\partial u}{\partial a} + \frac{\partial z}{\partial v} \frac{\partial v}{\partial a} \right) \\ &= \frac{\partial u}{\partial a} \left(\frac{\partial x}{\partial u}, \frac{\partial y}{\partial u}, \frac{\partial z}{\partial u} \right) + \frac{\partial v}{\partial a} \left(\frac{\partial x}{\partial v}, \frac{\partial y}{\partial v}, \frac{\partial z}{\partial v} \right) \\ &= \frac{\partial u}{\partial a} \mathbf{T}_u + \frac{\partial v}{\partial a} \mathbf{T}_v. \end{aligned}$$

Análogamente

$$\mathbf{T}_b = \frac{\partial u}{\partial b} \mathbf{T}_u + \frac{\partial v}{\partial b} \mathbf{T}_v.$$

Entonces,

$$\begin{aligned} \|\mathbf{T}_a \times \mathbf{T}_b\| &= \left\| \left(\frac{\partial u}{\partial a} \mathbf{T}_u + \frac{\partial v}{\partial a} \mathbf{T}_v \right) \times \left(\frac{\partial u}{\partial b} \mathbf{T}_u + \frac{\partial v}{\partial b} \mathbf{T}_v \right) \right\| \\ &= \left\| \left(\frac{\partial u}{\partial a} \frac{\partial v}{\partial b} - \frac{\partial u}{\partial b} \frac{\partial v}{\partial a} \right) \mathbf{T}_u \times \mathbf{T}_v \right\| \\ &= |\det(J\varphi(a, b))| \cdot \|\mathbf{T}_u \times \mathbf{T}_v\|. \end{aligned}$$

Y por la fórmula del cambio de variable en la integral doble

$$\begin{aligned} \iint_{\Phi} f dS &= \iint_{\Omega} f(\Phi(u, v)) \|\mathbf{T}_u \times \mathbf{T}_v\| du dv \\ &= \iint_{\Lambda} f(\Phi(u(a, b), v(a, b))) \frac{\|\mathbf{T}_a \times \mathbf{T}_b\|}{|\det(J\varphi(a, b))|} |\det(J\varphi(a, b))| da db \\ &= \iint_{\Lambda} f(\Theta(a, b)) \|\mathbf{T}_a \times \mathbf{T}_b\| da db, \end{aligned}$$

con lo que comprobamos que la integral de superficie no depende de la parametrización elegida para calcularla.

4.4 Integral de superficie de un campo vectorial

Sean $\Phi : \Omega \subseteq \mathbb{R}^2 \rightarrow \mathbb{R}^3$ una superficie regular y $\mathbf{F} : D \subseteq \mathbb{R}^3 \rightarrow \mathbb{R}^3$ un campo vectorial de manera que la gráfica $\text{graf}(\Phi) \subset D$. Se define la integral de \mathbf{F} sobre la superficie Φ como

$$\iint_{\Phi} \mathbf{F} dS = \iint_{\Omega} \langle \mathbf{F}(\Phi(u, v)), \mathbf{T}_u \times \mathbf{T}_v \rangle dudv.$$

Si Φ es una superficie regular a trozos, entonces

$$\iint_{\Phi} \mathbf{F} dS = \sum_{i=1}^n \iint_{\Phi_i} \mathbf{F} dS$$

donde Φ_i son cada una de las superficies regulares en la que se descompone Φ .

- Aunque no es fundamental para el contenido del curso, la integral de superficie de un campo vectorial se corresponde físicamente con la noción de flujo de un campo a través de una superficie.

Ejemplo 4.10 Consideremos la esfera $x^2 + y^2 + z^2 = 1$ con la parametrización del ejemplo 4.6. Tomamos el campo vectorial $\mathbf{F}(x, y, z) = (x, y, z)$ y calculamos

$$\iint_{\Phi} \mathbf{F} dS.$$

Para ello, sabemos del ejercicio 4.6 que

$$\mathbf{T}_{\varphi} \times \mathbf{T}_{\theta} = -\sin \theta \cdot (\cos \varphi \sin \theta, \sin \varphi \sin \theta, \cos \theta)$$

y calculamos

$$\begin{aligned} \iint_{\Phi} \mathbf{F} dS &= \iint_{\Omega} \langle (\cos \varphi \sin \theta, \sin \varphi \sin \theta, \cos \theta), -\sin \theta \cdot (\cos \varphi \sin \theta, \sin \varphi \sin \theta, \cos \theta) \rangle d\varphi d\theta \\ &= \iint_{\Omega} -\sin \theta d\varphi d\theta = \int_0^{2\pi} \left(\int_0^{\pi} -\sin \theta d\theta \right) d\varphi = -4\pi. \end{aligned}$$

4.4.1 Orientación de superficies

Sea $\Phi : \Omega \subseteq \mathbb{R}^2 \rightarrow \mathbb{R}^3$ una superficie regular. Como sabemos el vector normal unitario a la superficie es

$$\mathbf{n}(\Phi(u, v)) = \frac{1}{\|\mathbf{T}_u \times \mathbf{T}_v\|} \mathbf{T}_u \times \mathbf{T}_v.$$

Una superficie Φ se dice orientada si la función $\mathbf{n} : \Omega \subseteq \mathbb{R}^2 \rightarrow \mathbb{R}^3$ dada por

$$\mathbf{n}(\Phi(u, v)) = \frac{1}{\|\mathbf{T}_u \times \mathbf{T}_v\|} \mathbf{T}_u \times \mathbf{T}_v$$

es continua. Una superficie que no admita una aplicación continua de este tipo se dice no orientable. Intuitivamente, las superficies tienen dos caras en general (para el caso de superficies orientables) aunque existen algunos ejemplos en las que sólo tienen una. Veamos un ejemplo.

Ejemplo 4.11 Tomemos la esfera $x^2 + y^2 + z^2 = 1$ con la parametrización por coordenadas esféricas

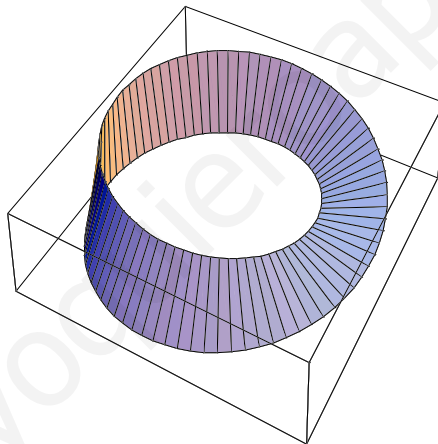
$$\begin{cases} x(\varphi, \theta) = \cos \varphi \sin \theta, \\ y(\varphi, \theta) = \sin \varphi \sin \theta, \\ z(\varphi, \theta) = \cos \theta, \end{cases}$$

$\varphi \in [0, 2\pi]$, $\theta \in [0, \pi]$. Entonces, por el ejemplo 4.6, el vector normal unitario será

$$\mathbf{n}(\varphi, \theta) = -(x(\varphi, \theta), y(\varphi, \theta), z(\varphi, \theta)),$$

que es una función continua, por lo que la esfera es orientable. Como vemos, dado un punto (x, y, z) en la esfera su vector normal es $-(x, y, z)$ que apunta hacia el interior de la esfera. El otro posible vector normal sería (x, y, z) que apunta hacia el exterior de la esfera. El interior y el exterior son las dos caras de la esfera.

Ejemplo 4.12 La cinta de Moebius es un ejemplo sencillo de superficie no orientable. Para contruirlo cogemos una tira de papel rectangular y juntamos dos bordes opuestos haciendo un giro, quedando una superficie con la forma



Si cogemos un lápiz y pintamos una raya en medio de la cinta, cuando hayamos dado una vuelta no volvemos a punto inicial, al que llegaremos después de dos vueltas. Esta es una superficie con una sola cara.

Además, el vector normal a la superficie puede usarse para calcular la integral de un campo vectorial a partir de la integral de un campo escalar. Para ello sea $\mathbf{F} : D \subset \mathbb{R}^3 \rightarrow \mathbb{R}^3$ un campo vectorial tal que $\text{graf}(\Phi) \subset D$. Entonces

$$\begin{aligned} \iint_{\Phi} \mathbf{F} dS &= \iint_{\Omega} \langle \mathbf{F}(\Phi(u, v)), \mathbf{T}_u \times \mathbf{T}_v \rangle dudv \\ &= \iint_{\Omega} \langle \mathbf{F}(\Phi(u, v)), \mathbf{n}(\Phi(u, v)) \rangle \|\mathbf{T}_u \times \mathbf{T}_v\| dudv \\ &= \iint_{\Phi} \langle \mathbf{F}, \mathbf{n} \rangle dS. \end{aligned}$$

4.4.2 Cambio de variable

Sea $\Phi : \Omega \subseteq \mathbb{R}^2 \rightarrow \mathbb{R}^3$ una superficie regular dada por $\Phi(u, v) = (x(u, v), y(u, v), z(u, v))$ y supongamos que hacemos un cambio de variables $\varphi : \Lambda \rightarrow \Omega$ de clase C^1 y biyectivo tal que

$$\begin{cases} u = u(a, b) \\ v = v(a, b). \end{cases}$$

Vamos a ver cómo el cambio afecta a la integral de superficie. Para ello sea $\Theta : \Lambda \rightarrow \mathbb{R}^3$ la superficie dada por

$$\Theta(a, b) = \Phi(u(a, b), v(a, b)), \quad (a, b) \in \Lambda$$

y veamos que

$$\iint_{\Phi} f dS = \iint_{\Theta} f dS$$

si Φ y Θ tienen la misma orientación y

$$\iint_{\Phi} f dS = - \iint_{\Theta} f dS$$

si las orientaciones son distintas. Para ello, recordemos que

$$\|\mathbf{T}_a \times \mathbf{T}_b\| = |\det(J\varphi(a, b))| \cdot \|\mathbf{T}_u \times \mathbf{T}_v\|.$$

Y por la fórmula del cambio de variable en la integral doble

$$\begin{aligned} \iint_{\Phi} \mathbf{F} dS &= \iint_{\Phi} \langle \mathbf{F}, \mathbf{n} \rangle dS \\ &= \iint_{\Lambda} \langle \mathbf{F}(\Phi(u, v)), \mathbf{n}(\Phi(u, v)) \rangle \|\mathbf{T}_u \times \mathbf{T}_v\| du dv \\ &= \iint_{\Lambda} \langle \mathbf{F}(\Theta(a, b)), \mathbf{n}(\Theta(a, b)) \rangle \frac{\|\mathbf{T}_a \times \mathbf{T}_b\|}{|\det(J\varphi(a, b))|} |\det(J\varphi(a, b))| da db \\ &= \begin{cases} + \iint_{\Theta} \mathbf{F} dS & \text{si } \mathbf{n}(\Theta(a, b)) = \mathbf{n}(\Phi(u, v)), \\ - \iint_{\Theta} \mathbf{F} dS & \text{si } \mathbf{n}(\Theta(a, b)) = -\mathbf{n}(\Phi(u, v)). \end{cases} \end{aligned}$$

Es decir, si la parametrización conserva la orientación, la integral no varía y si no la conserva la integral es la misma cambiando el signo.

Basta cambiar las variables de orden para producir un cambio de orientación en una superficie orientada. Para ello hemos de darnos cuenta de que

$$\mathbf{T}_u \times \mathbf{T}_v = -\mathbf{T}_v \times \mathbf{T}_u.$$

4.5 Teorema de Stokes

Sea Φ la superficie que se contruye a partir de la gráfica de una función $g : \Omega \subseteq \mathbb{R}^2 \rightarrow \mathbb{R}$, es decir, con la parametrización $\Phi : \Omega \rightarrow \mathbb{R}^3$ dada por

$$\Phi(u, v) = (u, v, g(u, v)), \quad (u, v) \in \Omega.$$

Supongamos que la frontera de Ω es una curva de Jordan C^1 a trozos orientada positivamente y parametrizada por $\sigma(t) = (u(t), v(t))$, $t \in [a, b]$. Se define la curva frontera de Φ como la curva del espacio dada por la parametrización

$$\gamma(t) = \Phi(u(t), v(t)) = (u(t), v(t), g(u(t), v(t))), t \in [a, b].$$

Suponemos que γ tiene la orientación inducida por σ . La orientación de γ y Φ son compatibles si siguiendo el camino de γ con la cabeza apuntando como el vector normal, la superficie queda a la izquierda del que recorre el camino.

Ejemplo 4.13 Sea $g(x, y) = x^2 + y^2$ definida en $\Omega = \{(x, y) \in \mathbb{R}^2 : x^2 + y^2 \leq 1\}$. La superficie inducida por g es

$$\Phi(u, v) = (u, v, u^2 + v^2).$$

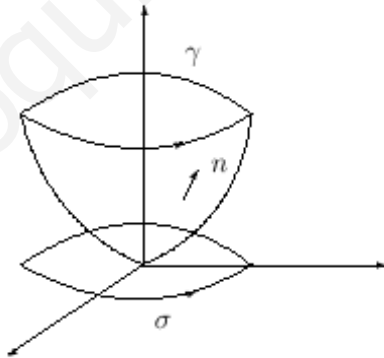
La frontera de Ω es la curva $\sigma(t) = (\cos t, \sin t)$, $t \in [0, 2\pi]$ y la inducida es

$$\gamma(t) = (\cos t, \sin t, 1), t \in [0, 2\pi].$$

El vector normal a la superficie es

$$\mathbf{T}_u \times \mathbf{T}_v = \begin{vmatrix} i & j & k \\ 1 & 0 & 2u \\ 0 & 1 & 2v \end{vmatrix} = (-2u, -2v, 1),$$

por lo que apunta hacia arriba y las orientaciones de γ y Φ son compatibles.



El Teorema de Stokes liga la integral de línea con la de superficie y afirma lo siguiente.

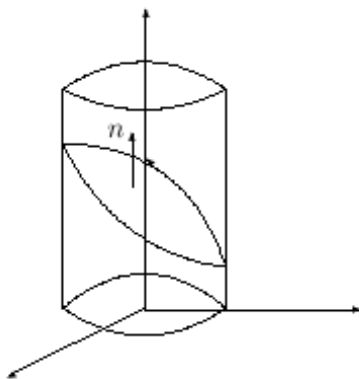
Teorema 4.1 (Stokes) Sea Φ una superficie parametrizada orientada definida por la gráfica de una función $g : \Omega \subseteq \mathbb{R}^2 \rightarrow \mathbb{R}$ de clase C^2 , siendo la frontera de Ω una curva de Jordan C^1 a trozos. Sea γ la curva frontera de Φ orientada compatiblemente con la orientación de Φ . Sea $\mathbf{F} : D \subseteq \mathbb{R}^3 \rightarrow \mathbb{R}^3$ un campo vectorial de clase C^1 tal que $\text{graf}(\Phi) \subset D$. Entonces

$$\iint_{\Phi} \text{Rot}(\mathbf{F}) dS = \int_{\gamma} \mathbf{F} dl.$$

Veamos es siguiente ejemplo de aplicación del Teorema de Stokes. Vamos a calcular

$$\int_{\sigma} -y^3 dx + x^3 dy - z^3 dz$$

donde σ es la curva que se forma por la intersección del cilindro $x^2 + y^2 = 1$ y el plano $x + y + z = 1$.



Tomamos $z = g(x, y) = 1 - x - y$ definida sobre $\Omega = \{(x, y) \in \mathbb{R}^2 : x^2 + y^2 \leq 1\}$. La superficie será $\Phi(u, v) = (u, v, 1, u, v)$ cuyo vector normal $\mathbf{T}_u \times \mathbf{T}_v = (1, 1, 1)$ apunta hacia arriba y por tanto las orientaciones son compatibles. Podemos aplicar el Teorema de Stokes. El rotacional será

$$\text{Rot}(\mathbf{F}) = \begin{vmatrix} i & j & k \\ \frac{\partial}{\partial x} & \frac{\partial}{\partial y} & \frac{\partial}{\partial z} \\ -y^3 & x^3 & -z^3 \end{vmatrix} = (0, 0, 3x^2 + 3y^2).$$

Entonces

$$\begin{aligned} \int_{\sigma} -y^3 dx + x^3 dy - z^3 dz &= \iint_{\Phi} \text{Rot}(\mathbf{F}) dS \\ &= \iint_{\Omega} \langle (0, 0, 3(u^2 + v^2)), (1, 1, 1) \rangle dudv \\ &= 3 \iint_{\Omega} (u^2 + v^2) dudv \\ &= \int_0^1 \left(\int_0^{2\pi} 3\rho^3 d\theta \right) d\rho = \frac{3}{2}\pi. \end{aligned}$$

4.6 Teorema de Gauss

El Teorema de Gauss afirma lo siguiente.+

Teorema 4.2 (Gauss) Sea Φ una superficie que encierra un volumen, unión finita de gráficas de funciones $g : \Omega \subseteq \mathbb{R}^2 \rightarrow \mathbb{R}$ de clase C^1 y de manera que su vector normal apunta hacia el exterior. Sea V el volumen encerrado por Φ . Sea $\mathbf{F} : D \subseteq \mathbb{R}^3 \rightarrow \mathbb{R}^3$ un campo vectorial de clase C^1 tal que $V \subseteq D$. Entonces

$$\iint_{\Phi} \mathbf{F} dS = \iiint_V \text{div}(\mathbf{F}) dx dy dz.$$

Veamos algunos ejemplos de aplicación del Teorema de Gauss.

Ejemplo 4.14 Sea Φ la esfera $x^2 + y^2 + z^2 = 1$, que como vimos puede ponerse como unión de gráficas de funciones y obviamente encierra un volumen. Entonces

$$\begin{aligned} \iint_{\Phi} (2x, y^2, z^2) dS &= \iiint_V (2 + 2y + 2z) dx dy dz \\ &= 2 \int_0^1 \left(\int_0^{2\pi} \left(\int_0^{\pi} (1 + \rho \sin \varphi \sin \theta + \rho \cos \theta) \rho^2 \sin \theta d\theta \right) d\varphi \right) d\rho = \frac{8}{3}\pi. \end{aligned}$$

Ejemplo 4.15 Sea el cilindro $x^2 + y^2 = 1$, $-1 \leq z \leq 1$, y el campo $\mathbf{F}(x, y, z) = (xy^2, x^2y, y)$. Se supone que el cilindro encierra un volumen y la superficie Φ incluye el cilindro y sus tapas. Entonces

$$\begin{aligned} \iint_{\Phi} \mathbf{F} dS &= \iiint_V \operatorname{div}(\mathbf{F}) dx dy dz \\ &= \iiint_V (x^2 + y^2) dx dy dz \\ &= \int_{-1}^1 \left(\int_0^1 \left(\int_0^{2\pi} \rho^3 d\theta \right) d\rho \right) dz = \pi. \end{aligned}$$

4.7 Ejercicios propuestos

1. Hallar el plano tangente de las siguientes superficies en el punto especificado:

(a) $x = 2u, y = u^2 + v, z = v^2$ en $(0, 1, 1)$.

(b) $x = u^2 - v^2, y = u + v, z = u^2 + 4v$ en $(-1/4, 1/2, 2)$.

2. ¿Son regulares las superficies del ejercicio anterior?

3. Sea $\Phi(u, v) = (u, v, f(u, v))$, con $f : \mathbb{R}^2 \rightarrow \mathbb{R}$ una función de clase C^1 . Demostrar que la ecuación del plano tangente en $\Phi(u_0, v_0) = (x_0, y_0, z_0)$ coincide con el plano tangente de f en el punto (x_0, y_0) .

4. Hallar una expresión para un vector unitario normal a la superficie

$$x = \cos v \sin u, \quad y = \sin v \sin u, \quad z = \cos u,$$

para $(u, v) \in [0, \pi] \times [0, 2\pi]$. Identificar la superficie.

5. Idem con la superficie

$$x = 3 \cos v \sin u, \quad y = 2 \sin v \sin u, \quad z = \cos u,$$

para $(u, v) \in [0, \pi] \times [0, 2\pi]$.

6. Idem para la superficie

$$x = \sin v, \quad y = u, \quad z = \cos v,$$

para $(u, v) \in [-1, 3] \times [0, 2\pi]$.

7. Calcular el vector normal a la superficie y determinar la regularidad de la misma siendo

$$x = (2 - \cos v) \cos u, \quad y = (2 - \cos v) \sin u, \quad z = \sin v,$$

para $(u, v) \in [-\pi, \pi] \times [-\pi, \pi]$.

8. Demostrar que el plano de ecuación $ax + by + cz = d$ es una superficie y calcular su vector normal.

9. Considerar la superficie de \mathbb{R}^3 dada por la parametrización

$$\Phi(r, \theta) = (r \cos \theta, r \sin \theta, \theta) \text{ con } (r, \theta) \in [0, 1] \times [0, 4\pi].$$

Se pide:

- (a) Esbozar una gráfica de la misma.
- (b) Hallar una expresión para el vector normal unitario.
- (c) Hallar la ecuación del plano tangente en un punto (x_0, y_0, z_0) de la superficie.
- (d) Si (x_0, y_0, z_0) es un punto de la superficie, mostrar que el segmento horizontal que va del eje z a dicho punto está contenido en la superficie y en el plano tangente de la superficie en dicho punto.

10. Hallar:

- (a) Una parametrización para el hiperboloide $x^2 + y^2 - z^2 = 25$.
- (b) El vector normal unitario en cada punto de dicha superficie.
- (c) Hallar el plano tangente a la superficie en un punto $(x_0, y_0, 0)$.

11. Hallar las áreas de las superficies de los ejercicios 6, 4, 7 y 9.

12. Sea $\Phi(u, v) = (u - v, u + v, uv)$ definido en el disco unitario D del plano uv . Hallar el área de $\Phi(D) = \text{graf}\Phi$.

13. Hallar una parametrización de la superficie $x^2 - y^2 = 1$ donde $x > 0$, $1 \leq y \leq 2$ y $0 \leq z \leq 1$. Una vez obtenida, calcular el área de dicha superficie.

14. Sea S la superficie obtenida al girar la gráfica de la función $y = f(x) \geq 0$, $x \in [a, b]$, alrededor del eje x . Demostrar que el área de la misma puede expresarse según la fórmula

$$2\pi \int_a^b f(x) \sqrt{1 + f'(x)^2} dx.$$

15. Sea S la superficie obtenida al girar la gráfica de la función $y = f(x)$, $x \in [a, b]$, $a > 0$, alrededor del eje y . Demostrar que el área de la misma puede expresarse según la fórmula

$$2\pi \int_a^b x \sqrt{1 + f'(x)^2} dx.$$

16. Sea $\sigma : [a, b] \rightarrow \mathbb{R}^2$ una curva de Jordan de clase C^1 , de manera que su imagen está en el semiplano derecho del plano xy . Demostrar que el área de la superficie generada al rotar la imagen de σ alrededor del eje y es igual a $2\pi \bar{x}l(\sigma)$ donde $l(\sigma)$ es la longitud de la curva σ y \bar{x} es la coordenada promedio x a lo largo de σ .

17. Consideremos el Toro de ecuaciones

$$x = (R - \cos v) \cos u, \quad y = (R - \cos v) \sin u, \quad z = \sin v,$$

para $(u, v) \in [0, 2\pi] \times [0, 2\pi]$. Probar que su área es $4\pi^2 R$.

18. Calcular $\iint_S x dS$, donde S es el triángulo con vértices $(1, 0, 0)$, $(0, 1, 0)$ y $(0, 0, 1)$.

19. Dada una superficie S , con densidad de masa por unidad de superficie $\rho(x, y, z)$ para cada $(x, y, z) \in S$, se puede calcular la masa de la misma con la fórmula

$$\iint_S \rho(x, y, z) dS.$$

Sea $\Phi : \Omega \rightarrow \mathbb{R}^3$ una parametrización de la helicoides $S = \Phi(\Omega) = \text{graf}\Phi$ dada por $\Omega = \{(r, \theta) : 0 \leq r \leq 1, 0 \leq \theta \leq 2\pi\}$ y $\Phi(r, \theta) = (r \cos \theta, r \sin \theta, \theta)$. Calcular la masa de una helicoides que tenga densidad de masa $\rho(x, y, z) = \sqrt{x^2 + y^2 + 1}$.

20. Calcular $\iint_S (x + y + z) dS$ donde S es la esfera de radio 1.

21. Calcular $\iint_S z dS$, donde S es la superficie $z = x^2 + y^2$, $x^2 + y^2 \leq 1$.

22. Calcular $\iint_S z^2 dS$, donde S es la frontera del cubo $[0, 1] \times [0, 1] \times [0, 1]$.

23. Hallar la masa de una superficie esférica de radio R tal que en cada punto (x, y, z) de la misma la densidad de masa es igual al cuadrado de la distancia al centro de la esfera.

24. Sea la temperatura en un punto de \mathbb{R}^3 dada por $T(x, y, z) = 3x^2 + 3z^2$. El flujo de calor a través de una superficie S se define como $\iint_S -(\nabla T) dS$. Calcular el flujo de calor a través de la superficie $x^2 + z^2 = 2$, $0 \leq y \leq 1$.

25. Idem pero con temperatura $T(x, y, z) = x$ siendo S la esfera de radio uno.

26. Sea S la superficie cerrada formada por el hemisferio $x^2 + y^2 + z^2 = 1$, $z \geq 0$ y su base $x^2 + y^2 = 1$. Sea \mathbf{E} el campo eléctrico dado por $\mathbf{E}(x, y, z) = (2x, 2y, 2z)$. Hallar el flujo eléctrico hacia afuera de S .

27. Evaluar $\iint_S \text{rot}\mathbf{F} dS$, donde S es la superficie $x^2 + y^2 + 3z^2 = 1$, $z \leq 0$ y $\mathbf{F}(x, y, z) = (y, x, zx^3y^2)$. (Tomar el vector normal unitario hacia afuera de S).

28. Calcular el flujo del campo $\mathbf{F}(x, y, z) = (x, 2x, -z)$ sobre la porción del plano $2x + y = 6$ situada en el primer octante y limitada por el plano $z = 4$.

29. Hallar el flujo del rotacional de $\mathbf{V}(x, y, z) = (y - 2x, yz^2, -y^2z)$ hacia afuera de la semiesfera $x^2 + y^2 + z^2 = 1$, $z \geq 0$.

30. Calcular el flujo del campo $\mathbf{F}(x, y, z) = (x, xy, xyz)$ hacia afuera de la superficie total del cuerpo limitado por las superficies $z = \frac{x^2}{a^2} + \frac{y^2}{b^2}$, $x = 0$, $y = 0$ y $z = c$, con $a, b, c \in \mathbb{R}^+$.
31. Idem para $\mathbf{F}(x, y, z) = (6z, 2x + y, -x)$ sobre la cara de la superficie del cilindro $x^2 + z^2 = 9$ limitada por los plano coordenados (primer octante) y el plano $y = 8$.
32. La lluvia puede ser interpretada como un fluido uniforme que fluye verticalmente hacia abajo y que por tanto, puede ser descrita por el campo $\mathbf{F}(x, y, z) = (0, 0, -1)$. Hallar el flujo de lluvia a través del cono $z^2 = x^2 + y^2$, $x^2 + y^2 \leq 1$, $z \geq 0$. Si debido al viento, la lluvia cae con una inclinación de 45° y se describe por $\mathbf{F}(x, y, z) = -(\sqrt{2}/2, 0, \sqrt{2}/2)$, ¿cuál es ahora el flujo a través del cono?

33. Sean

$$S_1 = \{(x, y, z) \in \mathbb{R}^3 : x^2 + y^2 = 1, 0 \leq z \leq 1\},$$

$$S_2 = \{(x, y, z) \in \mathbb{R}^3 : x^2 + y^2 + (z - 1)^2 = 1, z \geq 1\}$$

y $S = S_1 \cup S_2$. Calcular $\iint_S \text{rot} \mathbf{F} dS$ donde $\mathbf{F}(x, y, z) = (zx + z^2y + x, z^3yx + y, z^4x^2)$.

34. Calcular $\iint_S \text{rot} \mathbf{F} dS$ donde S es la semiesfera $\{(x, y, z) : x^2 + y^2 + z^2 = 1, x \geq 0\}$ y $\mathbf{F}(x, y, z) = (x^3, -y^3, 0)$.

35. Usar el Teorema de la divergencia para calcular

$$\iint_S (x^2 + y + z) dS$$

siendo $S = \{(x, y, z) \in \mathbb{R}^3 : x^2 + y^2 + z^2 = 1\}$.

36. Sea S una superficie cerrada. Usar el Teorema de la divergencia para probar que si \mathbf{F} es un campo vectorial de clase C^2 , entonces

$$\iint_S \text{rot} \mathbf{F} dS = 0.$$

37. Sea S una superficie de \mathbb{R}^3 tal que encierra un volumen V . Probar las fórmulas de Green

$$\iint_S \langle f \nabla g, \mathbf{n} \rangle dS = \iiint_V (f \Delta g + \langle \nabla f, \nabla g \rangle) dx dy dz$$

y

$$\iint_S \langle (f \nabla g - g \nabla f), \mathbf{n} \rangle dS = \iiint_V (f \Delta g - g \Delta f) dz dy dx$$

siendo $f, g : D \subset \mathbb{R}^2 \rightarrow \mathbb{R}$ son funciones de clase C^2 en el interior de D , con $S \subset D$, y \mathbf{n} el vector normal exterior a la superficie. El operador

$$\Delta f = \frac{\partial^2 f}{\partial x^2} + \frac{\partial^2 f}{\partial y^2} + \frac{\partial^2 f}{\partial z^2},$$

es el laplaciano de f .

38. Dado el campo escalar $f(x, y, z) = x^2 + 2y^2 + 3z^2$ y un campo vectorial \mathbf{F} , calcular el flujo del campo $\nabla f + \nabla \times \mathbf{F}$ a través de la esfera $(x - a)^2 + (y - b)^2 + (z - c)^2 = R^2$.
39. Siendo $\mathbf{F}(x, y, z) = (x + 2y, -3z, x)$, calcular el flujo del rotacional de \mathbf{F} a través de la superficie $2x + y + 2z = 6$ limitada por los planos $x = 0$, $x = 1$, $y = 0$, $y = 2$.
40. Calcular el flujo del campo $\mathbf{F}(x, y, z) = (18z, -12, 3y)$ sobre la superficie del tetraedro limitado por los ejes coordenados y el plano $2x + 3y + 6z = 12$.
41. Evaluar $\iint_S \mathbf{F}dS$ donde $\mathbf{F}(x, y, z) = (xy^2, x^2y, y)$ y S es la superficie del cilindro $x^2 + y^2 = 1$ acotada por los planos $z = 1$ y $z = -1$, incluyendo los trozos $x^2 + y^2 \leq 1$ cuando $z = \pm 1$.
42. Evaluar $\iint_S \mathbf{F}dS$ donde $\mathbf{F}(x, y, z) = (x, y, -z)$ y S es la frontera del cubo $[0, 1]^3$.
43. Evaluar $\iint_S \mathbf{F}dS$ donde $\mathbf{F}(x, y, z) = (1, 1, z(x^2 + y^2)^2)$ y S es la superficie del cilindro $x^2 + y^2 = 1$, $0 \leq z \leq 1$.
44. Demostrar que si S es una superficie cerrada que encierra un volumen V , entonces

$$\iiint_V \langle \nabla f, \mathbf{F} \rangle dx dy dz = \iint_S f \mathbf{F} dS - \iiint_V f \operatorname{div} \mathbf{F} dx dy dz,$$

siendo f y \mathbf{F} campos escalares y vectoriales suficientemente derivables.

Bibliografía

- [1] F. Galindo Soto, J. Sanz Gil y L. A. Tristán Vega, *Guía práctica de cálculo infinitesimal en varias variables*, Thomson, 2005.
- [2] F. Granero, *Cálculo integral y aplicaciones*, Prentice Hall, 2001.
- [3] J. E. Marsden y A. J. Tromba, *Cálculo Vectorial*, Addison–Wesley, 2004.
- [4] F. Periago Esparza, *Teoría de campos y ecuaciones en derivadas parciales*, Horacio Escarabajal Editores, 2003.
- [5] C. Pita Ruiz, *Cálculo vectorial*, Prentice Hall, 1995.
- [6] P. Puig Adam, *Curso teórico práctico de cálculo integral aplicado a la física y la técnica*, Biblioteca Matemática, Madrid, 1973.