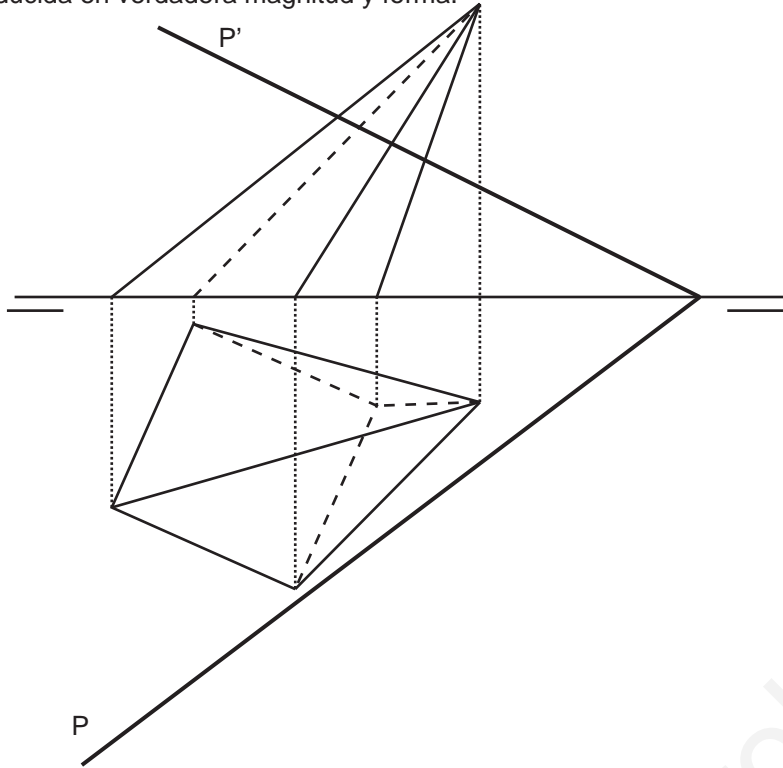
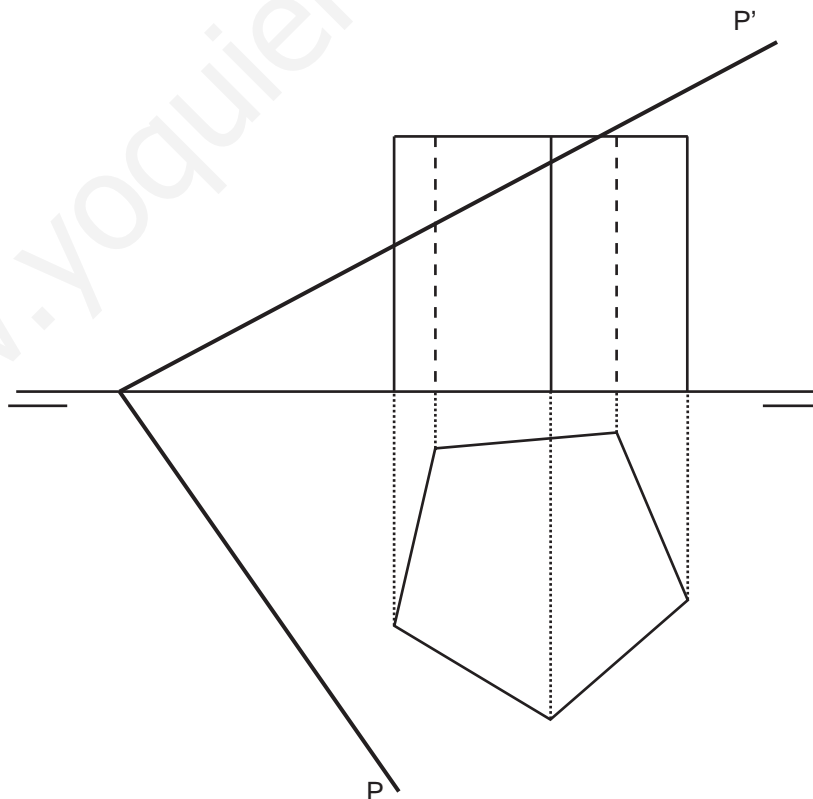


Dadas las proyecciones horizontal y vertical de la pirámide oblicua de base cuadrada y las trazas del plano P determinar la sección producida en verdadera magnitud y forma.



Dadas las proyecciones del prisma recto de base pentagonal y el plano P, determina las proyecciones de la sección producida y abátela sobre el PV de proyección.



Apellido Apellido, Nombre

Fecha

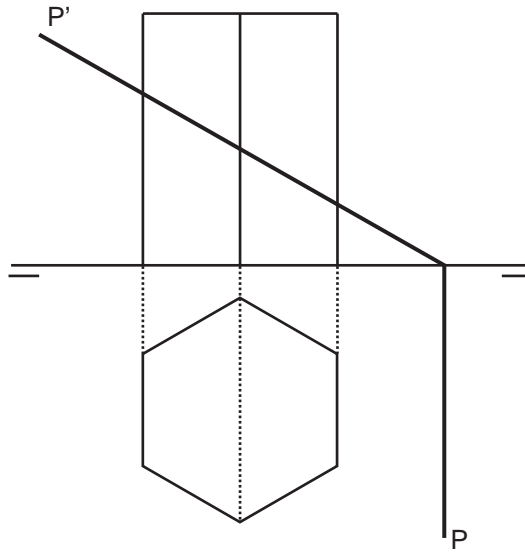
Nº Lista y grupo

LASLAMINAS.ES

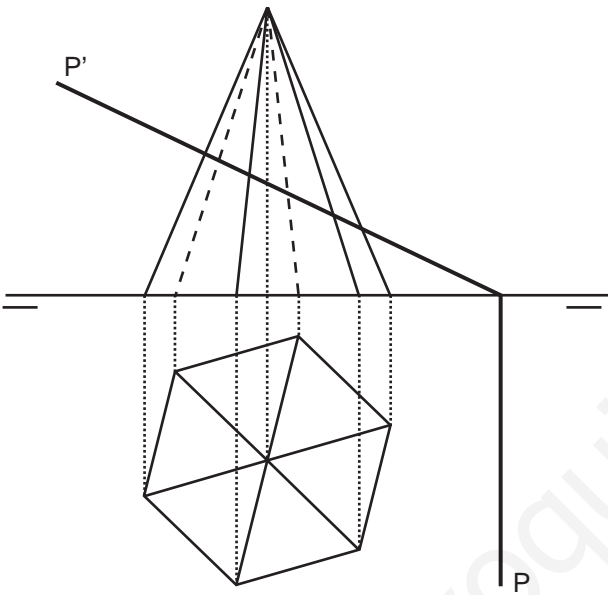
Título de la lámina

SDO: SECCIÓN PLANA 1 (Planos oblicuos)

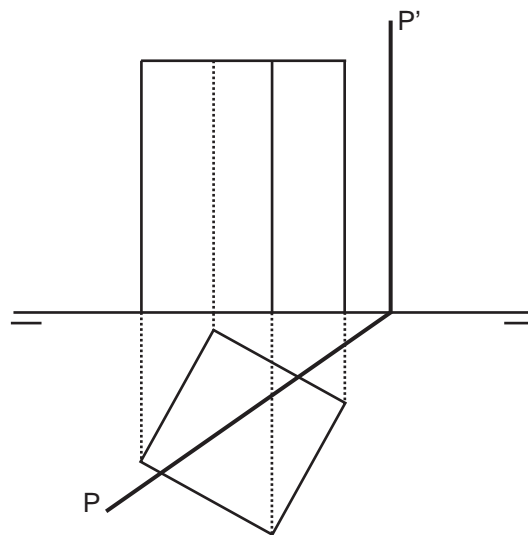
Dado el prisma recto de base hexagonal y el plano P determina las proyecciones de la sección y su verdadera magnitud y forma.



Dada la pirámide recta de base hexagonal y el plano P determina las proyecciones de la sección y su verdadera magnitud y forma.



Dado el prisma recto de base cuadrada y el plano P determina las proyecciones de la sección y su verdadera magnitud y forma. Para ello deberás abatir P sobre el PV de proyección.



Apellido Apellido, Nombre

Fecha

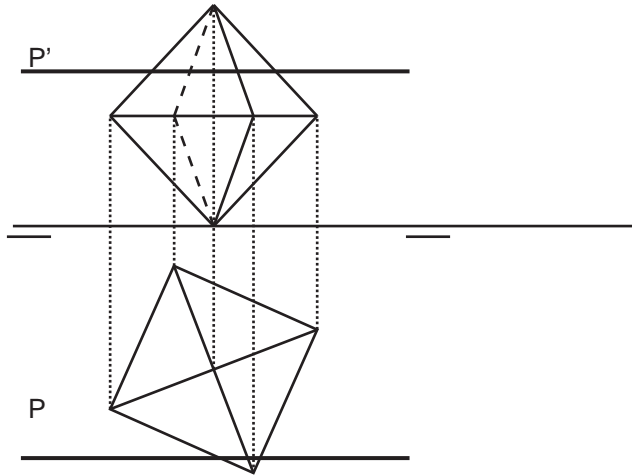
Nº Lista y grupo

LA SLAMINAS . ES

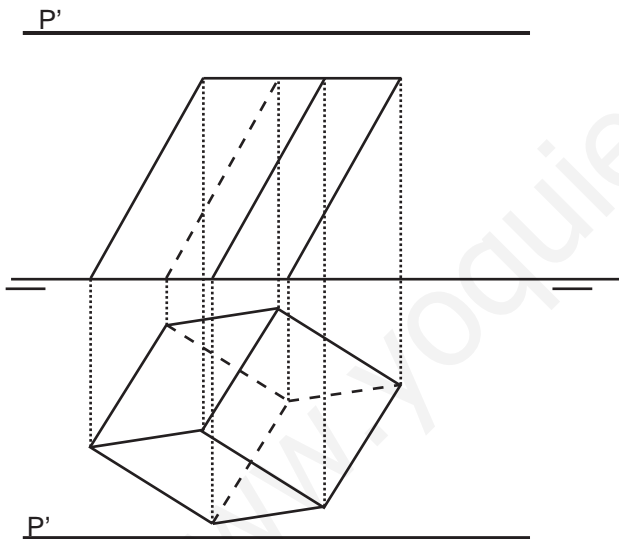
Título de la lámina

SDO: SECCIÓN PLANA 2
(Planos proyectantes)

Dadas las proyecciones del octaedro regular apoyado en uno de sus vértices y el plano P paralelo a la línea de tierra determinar la sección plana en verdadera magnitud y forma que el plano produce con el prisma.



Dadas las proyecciones del prisma oblicuo de base cuadrada y el plano P paralelo a la línea de tierra determinar la sección plana en verdadera magnitud y forma que el plano produce con el prisma.



Apellido Apellido, Nombre

Fecha

Nº Lista y grupo

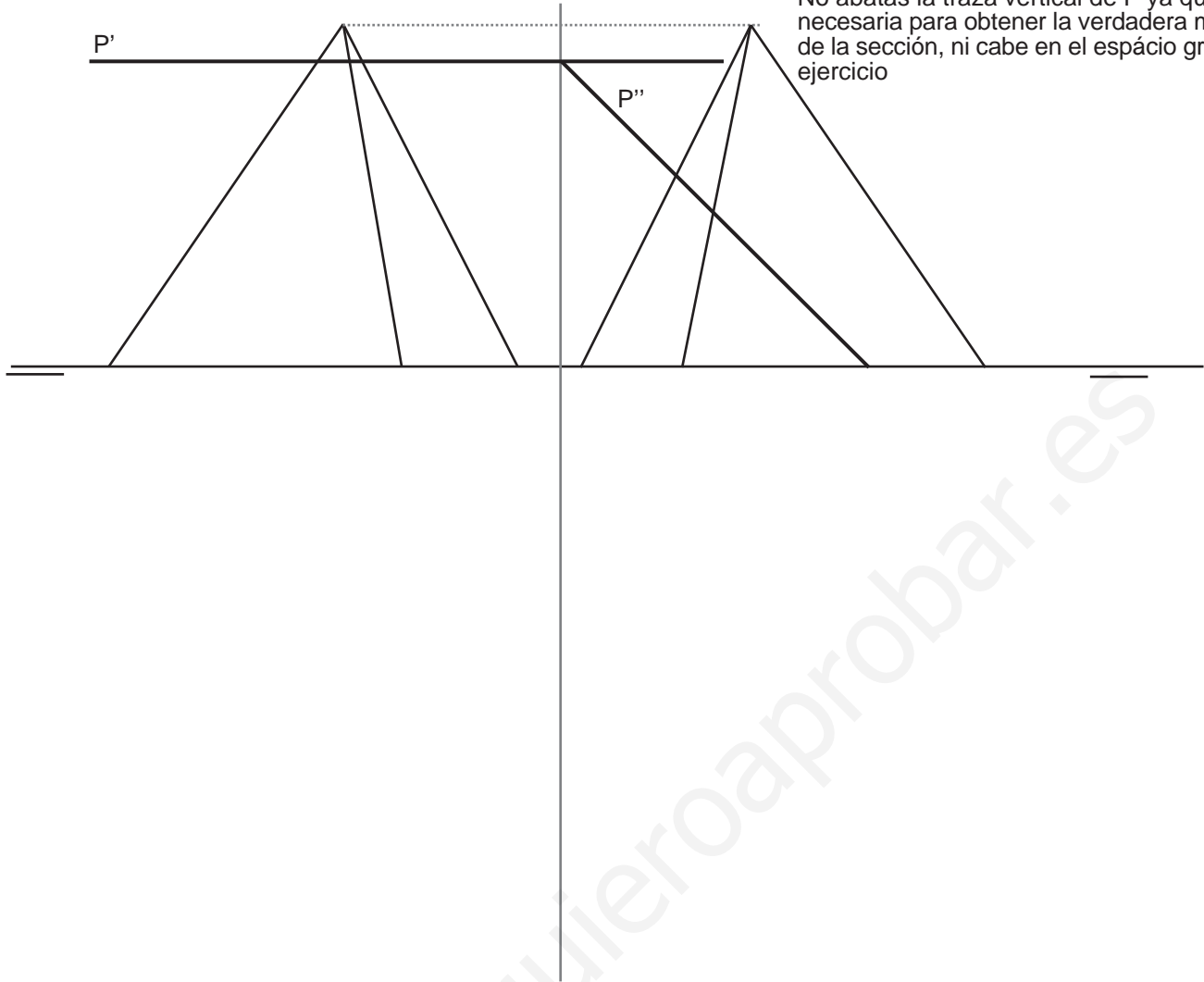
LASLAMINAS.ES

Título de la lámina

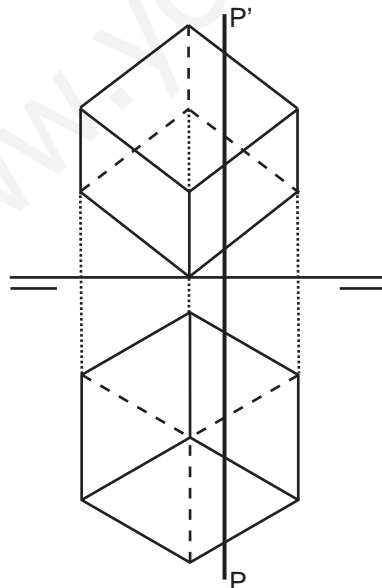
SDO: SECCIÓN PLANA 3
(Planos paralelos a LT)

Dados el plano P y el tetraedro regular en proyección vertical y en proyección de perfil Se pide que dibujes la proyección horizontal de tetraedro, a traza horizontal de P y la sección producida por el plano P sobre el tetraedro en proyecciones vertical y horizontal además de en verdadera magnitud y forma. Abate la sección plana sobre el PH de proyección.

No abatas la traza vertical de P ya que ni es necesaria para obtener la verdadera magnitud de la sección, ni cabe en el espacio gráfico del ejercicio



Dadas las proyecciones vertical y horizontal del cubo apoyado en un vértice sobre PH, determinar la 3ª proyección del cubo y la sección que produce sobre el el plano de perfil dado



Apellido Apellido, Nombre

Fecha

Nº Lista y grupo



Título de la lámina

SDO: SECCIÓN PLANA 4
