

POLINOMIOS

A. Introducción Teoría

B. Ejercicios resueltos

B.1. Sumas y restas

B.2. Multiplicación

B.3. División

B.4. Sacar factor común

B.5. Simplificar fracciones algebraicas

B.6. Operaciones con fracciones algebraicas

B.7. Relación entre dividendo, divisor, resto y cociente

Notas teóricas

- Operaciones con polinomios:

a) Suma y resta

Se agrupan los monomios del mismo grado y se opera.

b) Multiplicación

Se multiplica cada uno de los términos del primer polinomio por cada uno de los términos del segundo y luego se agrupan y se operan los términos del mismo grado.

c) División

Suelen utilizarse dos métodos:

i. Método estándar: Se procede de forma análoga a la división entre números.

dividendo $\overline{\text{divisor}}$
resto cociente

Se cumple que:

Dividendo = divisor · cociente + resto

ii. Método de Ruffini: Sólo se puede aplicar para dividir polinomios de grado igual o mayor que dos entre un binomio de grado uno

- Teorema del resto:

El resto de la división de un polinomio entre $x - a$ coincide con el valor del polinomio en a , es decir: $\text{resto} = P(a)$

- Factorización de polinomios:

Los polinomios compuestos pueden descomponerse como producto de dos o más polinomios de grado menor. A esta tarea se le llama factorizar polinomios.

Ejercicios resueltos

B.1. Sumas y restas

1. $3x + 2x = 5x$

2. $6x - 15x = -9x$

3. $3x^2 + 2x^2 - 3x + 5x = 5x^2 + 2x$

4. $x^2 - 3x - 2x^2 - x = -x^2 - 4x$

5. $x^3 - 3x - 2x^2 - x + 4x^2 + 5x^3 = x^3 + 5x^3 - 2x^2 + 4x^2 - 3x - x =$
 $= 6x^3 + 2x^2 - 4x$

6. $-(3x - 2x^2) - (x + 4x^2) = -3x + 2x^2 - x - 4x^2 = -2x^2 - 4x$

B.2. Multiplica

7. $x \cdot x^2 = x^{1+2} = x^3$

8. $x^3 \cdot x^2 = x^{3+2} = x^5$

9. $2x^4 \cdot 3x^2 = 6x^{4+2} = 6x^6$

10. $-2x^7 \cdot 5x^{-2} = -10x^{7+(-2)} = -10x^5$

11. $6 \cdot (3x + 2) = 18x + 12$

12. $9 \cdot (6x - 5) = 54x - 45$

13. $-3 \cdot (2x - 7) = -6x + 21$

14. $5 \cdot (x - 2) = 5x - 10$
15. $-2 \cdot (3x - 9) = -6x + 18$
16. $9 \cdot (6x - 5) = 54x - 45$
17. $x \cdot (x - 2) = x^2 - 2x$
18. $-2x \cdot (3x - 9) = 6x^2 + 18x$
19. $9x^2 \cdot (6x - 5) = 54x^3 - 45x^2$
20. $5x \cdot (x^2 + x - 2) = 5x^3 + 5x^2 - 10x$
21. $(3x^2 - 7x - 1) \cdot (-4) \cdot x^5 = -12x^7 + 28x^6 + 4x^5$
22. $-2x^2 \cdot (3x^3 - 9x^2 + 7x + 1) = -6x^5 + 18x^4 - 14x^3 - 2x^2$
23. $9x^6(-5x^4 + 10x^3 - 3x^2 - x + 3) = -45x^{10} + 90x^9 - 27x^8 - 9x^7 + 27x^6$
24. $(3x + 1)(5x + 2) = 3x \cdot (5x + 2) + 1 \cdot (5x + 2) = 15x^2 + 6x + 5x + 2 = 15x^2 + 11x + 2$
25. $(2x + 7)(x + 1) = 2x \cdot (x + 1) + 7 \cdot (x + 1) = 2x^2 + 2x + 7x + 7 = 2x^2 + 9x + 7$
26. $(x - 1)(5x + 6) = x \cdot (5x + 6) - 1 \cdot (5x + 6) = 5x^2 + 6x - 5x - 6 = 5x^2 + x - 6$
27. $(3x - 1)(-7x + 2) = 3x \cdot (-7x + 2) - 1 \cdot (-7x + 2) = -21x^2 + 6x + 7x - 2 =$
 $= -21x^2 + 13x - 2$
28. $(3x + 7)(x^2 + x - 2) =$
 $= (3x + 7)(x^2 + x - 2) = 3x \cdot (x^2 + x - 2) + 7 \cdot (x^2 + x - 2) =$
 $= 3x^3 + 3x^2 - 6x + 7x^2 + 7x - 14 = 3x^3 + 10x^2 + x - 14$
29. $(x^2 + x - 2)(x^2 + x - 2) =$
 $= x^2(x^2 + x - 2) + x(x^2 + x - 2) - 2(x^2 + x - 2) = x^4 + x^3 - 2x^2 + x^3 + x^2 - 2x - 2x^2 - 2x + 4 =$
 $= x^4 + 2x^3 - 3x^2 - 4x + 4$
30. $(x + \sqrt{27})^2 = x^2 + 2\sqrt{27}x + 27$
31. $(\sqrt{31}x - 5)^2 = 31x^2 - 10\sqrt{31}x + 25$
32. $\left(\frac{x}{\sqrt{3}} + \sqrt{3}\right)\left(\frac{x}{\sqrt{3}} - \sqrt{3}\right) = \frac{x^2}{3} - 3$

$$33. (x - \sqrt{2}) \cdot (x + 2\sqrt{2}) = x(x + 2\sqrt{2}) - \sqrt{2}(x + 2\sqrt{2}) = x^2 + 2\sqrt{2}x - \sqrt{2}x - 2 = x^2 + \sqrt{2}x - 2$$

$$34. (3x^2 - \sqrt{3})^2 = (3x^2)^2 - 2 \cdot 3x^2 \cdot \sqrt{3} + (\sqrt{3})^2 = 9x^4 - 6\sqrt{3}x^2 + 3$$

$$35. (2x^4 + \sqrt{5})^3 = (2x^4)^3 + 3 \cdot (2x^4)^2 \cdot \sqrt{5} + 3 \cdot (2x^4) \cdot (\sqrt{5})^2 + (\sqrt{5})^3 = 8x^{12} + 12 \cdot \sqrt{5}x^8 + 30x^4 + (\sqrt{5})^3$$

TEMA RELACIONADO:

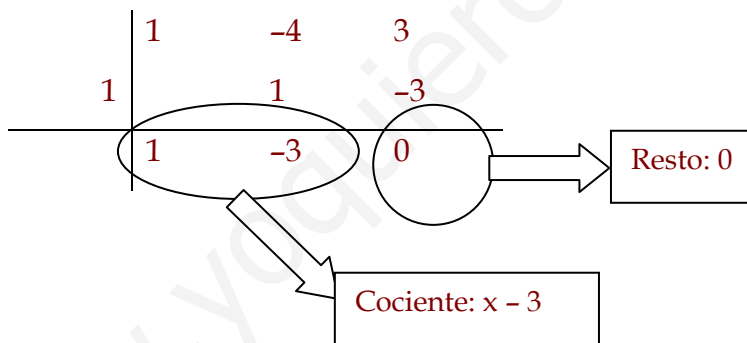
Binomio de Newton

B.3. División

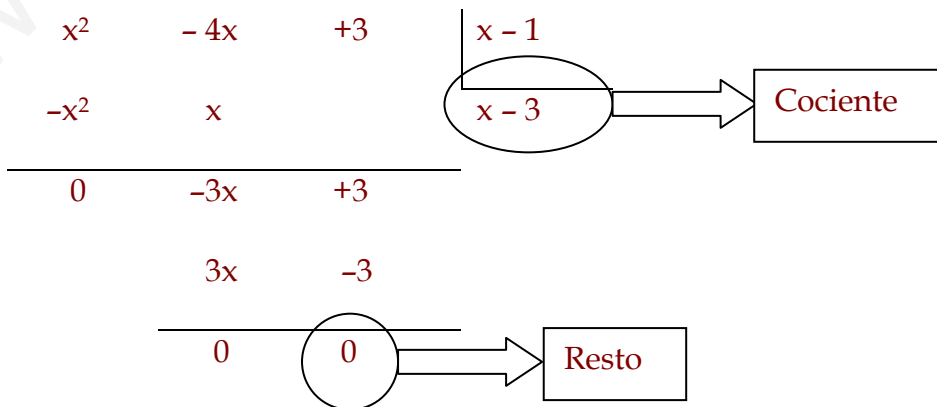
$$36. (x^2 - 4x + 3) : (x - 1)$$

Solución:

a) Método de Ruffini



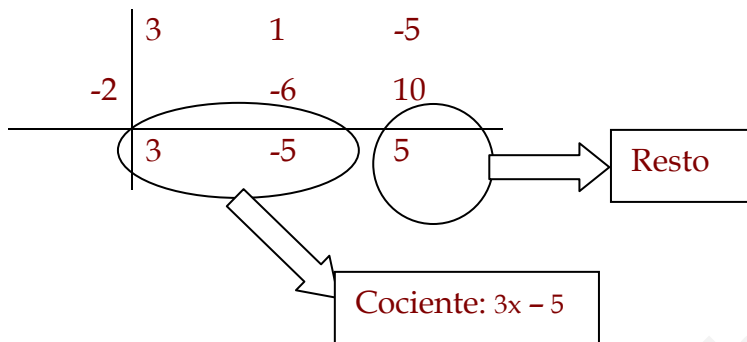
b) Método general o estándar



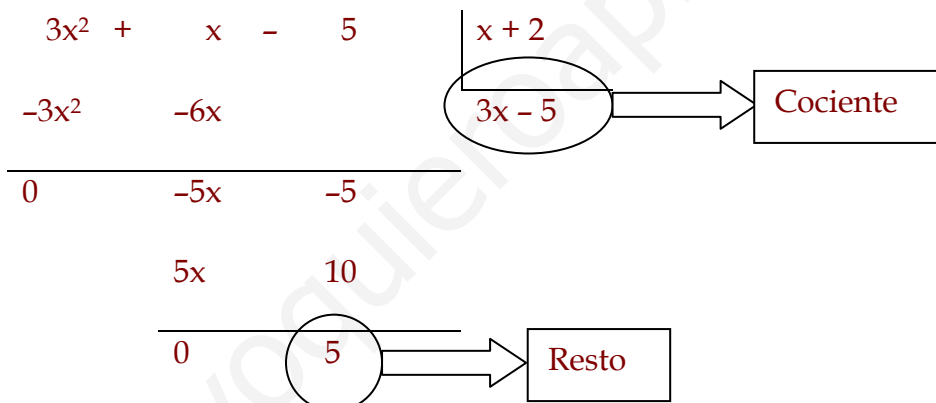
37. $(3x^2 + x - 5):(x + 2)$

Solución:

a) Método de Ruffini



b) Método general



38. $(6x^5 - 3x^4 + 2x):(x + 1)$

Solución:

a) Método estándar:

$6x^5 - 3x^4 + 2x$	$x + 1$	
$-6x^5 - 6x^4$	$6x^4 - 9x^3 + 9x^2 - 9x + 11$	
$-9x^4 + 2x$		
$9x^4 + 9x^3$		
$9x^3 + 2x$		
$-9x^3 - 9x^2$		
$-9x^2 + 2x$		
$9x^2 + 9x$		
$11x$		
$-11x - 11$		
-11		

Resto: -11
Cociente: $6x^4 - 9x^3 + 9x^2 - 9x + 11$

b) Método de Ruffini

	6	-3	0	0	2	0	
-1	-6	9	-9	9	-11		
	6	-9	9	-9	11	-11	Resto: -11

Cociente:
 $6x^4 - 9x^3 + 9x^2 - 9x + 11$

39. $(x^3 - x^2 + 2x - 3) : (x^2 + x - 1)$

Solución:

En este caso no podemos aplicar el método de Ruffini, ya que aparece un divisor que no es de la forma $(x \pm a)$

- Método estándar:

$x^3 - x^2 + 2x - 3$	$x^2 + x - 1$
$-x^3 - x^2 + x$	$x - 2$
$-2x^2 + 3x - 3$	
$2x^2 + 2x - 2$	
$5x - 5$	

Resto: $5x - 5$
Cociente: $x - 2$

B.4. Saca factor común

40. $4x + 4 \cdot 3 = 4 \cdot (x + 3)$

41. $5x + 5 = 5 \cdot (x + 1)$

42. $5x + 25 = 5x + 5^2 = 5 \cdot (x + 5)$

43. $x^4 + x^3 - 3x^2 = x^2(x^2 + x - 3)$

44. $a^3b^2 - a^2b^3 = a^2b^2(a - b)$

45. $ab - ac - a^2c = a(b - c - ac)$

46. $3x^3 + 6x^2 - 18x = 3x^3 + 2 \cdot 3x^2 - 2 \cdot 3^2x = 3x(x^2 + 2x - 2 \cdot 3) = 3x(x^2 + 2x - 6)$

47. $10a^2b^3 - 25a^3b^2 = 5a^2b^2(2b - 5a)$

48. $4abc - 16ac - 20b^2c^2 = 4bc(a - 4a - 5bc)$

49. $15x^3y^3 - 30x^4y^5 - x^2y^2 = x^2y^2(15xy - 30x^2y^3 - 1)$

50. $5x^7 - 20x^3 + 15x = 5x(x^6 - 4x^2 + 3)$

B.5. Simplifica

51. $\frac{x^2 \cdot x^5}{x \cdot x^3} = \frac{x^{2+5}}{x^{1+3}} = \frac{x^7}{x^4} = x^{7-4} = x^3$

52. $\frac{3x^3 \cdot 4x^5}{9x^2 \cdot 2x^4} = \frac{3 \cdot 2^2 x^{3+5}}{3^2 \cdot 2x^{2+4}} = \frac{3 \cdot 2^2 x^8}{3^2 \cdot 2x^6} = \frac{2}{3} x^2$

53. $\frac{4x + 4}{4} = \frac{\cancel{4}(x + 1)}{\cancel{4}} = x + 1$

$$54. \frac{4x+4}{8} = \frac{\cancel{4}(x+1)}{\cancel{4} \cdot 2} = \frac{x+1}{2}$$

$$55. \frac{8}{4x+4} = \frac{\cancel{4} \cdot 2}{\cancel{4}(x+1)} = \frac{2}{x+1}$$

$$56. \frac{x+3}{2x+3 \cdot 2} = \frac{\cancel{x+3}}{2(\cancel{x+3})} = \frac{1}{2}$$

$$57. \frac{x-2}{2x-4} = \frac{x-2}{2x-2 \cdot 2} = \frac{\cancel{x-2}}{2(\cancel{x-2})} = \frac{1}{2}$$

$$58. \frac{12x-36}{3x-9} = \frac{2^2 \cdot 3x - 3^2 \cdot 2^2}{3x-3^2} = \frac{2^2 \cdot \cancel{3}(x-3)}{\cancel{3}(x-3)} = 4.$$

Puede que te estés preguntando por qué el resultado no es $\frac{0}{2}$. La razón por la que en el numerador queda un 1 es que $x+3$ se puede escribir también como: $(x+3) \cdot 1$.

Así que:

$$\frac{x+3}{2(x+3)} = \frac{(x+3) \cdot 1}{2(x+3)} = \frac{1}{2}$$

También habría podido proceder del siguiente modo:

$$\frac{12x-36}{3x-9} = \frac{4 \cdot 3x - 4 \cdot 9}{3x-9} = \frac{4 \cdot \cancel{(3x-9)}}{\cancel{3x-9}} = 4$$

$$59. \frac{3x-9}{12x-36} = \frac{3x-9}{4 \cdot 3x - 4 \cdot 9} = \frac{\cancel{3x-9}}{4 \cdot \cancel{(3x-9)}} = \frac{1}{4}$$

$$60. \frac{24}{2x-4} = \frac{24}{2x-2 \cdot 2} = \frac{24}{2(x-2)} = \frac{\cancel{2} \cdot 12}{\cancel{2}(x-2)} = \frac{12}{x-2}$$

$$61. \frac{15x^3-5x^2}{30x^2-10x} = \frac{15x^3-5x^2}{2 \cdot 15x^2 - 2 \cdot 5x} = \frac{x^2 \cdot \cancel{(15x-5)}}{2 \cdot \cancel{(15x-5)}} = \frac{x}{2}$$

$$62. \frac{3x-5}{18x-30} = \frac{3x-5}{6 \cdot 3x - 6 \cdot 5} = \frac{\cancel{(3x-5)} \cdot 1}{6 \cdot \cancel{(3x-5)}} = \frac{1}{6}$$

$$63. \frac{6x^2}{3x^2-3x} = \frac{3x \cdot 2x}{3x(x-1)} = \frac{2x}{x-1}$$

$$64. \frac{5x+15}{25x+75} = \frac{5x+15}{5 \cdot 5x + 5 \cdot 15} = \frac{(5x+15) \cdot 1}{5 \cdot (5x+15)} = \frac{1}{5}$$

$$65. \frac{x^2+2x+1}{x^2-1} = \frac{(x+1)^2}{(x+1)(x-1)} = \frac{x+1}{x-1}$$

$$66. \frac{x^2 - 4x + 3}{x^2 - 1} = \frac{\cancel{(x-1)}(x-3)}{(x+1)\cancel{(x-1)}} = \frac{x-3}{x+1}$$

$$67. \frac{3x^2y - xy}{9xy - 3y} = \frac{xy(x-3)}{3y(x-3)} = \frac{x}{3}$$

$$68. \frac{a^2b - ab^2}{a^3b^2 - a^2b^3} = \frac{ab(a-b)}{a^2b^2(a-b)} = \frac{ab}{a^2b^2} = \frac{1}{ab}$$

B.6. Opera con las siguientes fracciones polinómicas

$$69. \frac{x-1}{x^2-2x+1} + \frac{x+1}{x-1} = \frac{x-1}{(x-1)^2} + \frac{x+1}{x-1} = \frac{1}{x-1} + \frac{x+1}{x-1} = \frac{x+2}{x-1}$$

$$70. \frac{1-x}{x^2-2x+1} + \frac{x}{x-1} - \frac{x-1}{x+1} = -\frac{x-1}{(x-1)^2} + \frac{x}{x-1} - \frac{x-1}{x+1} =$$

$$= -\frac{1}{x-1} + \frac{x}{x-1} - \frac{x-1}{x+1} = \frac{x-1}{x-1} - \frac{x-1}{x+1} = \frac{(x-1)(x+1)}{(x-1)(x+1)} - \frac{(x-1)^2}{(x-1)(x+1)} =$$

$$= \frac{x^2-1-x^2+2x-1}{(x-1)(x+1)} = \frac{2(x-1)}{(x-1)(x+1)} = \frac{2}{x+1}$$

$$71. \frac{1}{x^2-2x+1} + \frac{1}{x-1} = \frac{1}{(x-1)^2} + \frac{1}{x-1} = \frac{1}{(x-1)^2} + \frac{x-1}{(x-1)^2} = \frac{x}{(x-1)^2}$$

$$72. \frac{1}{x^2-2x+1} + \frac{x}{x-1} - \frac{x}{x+1} = \frac{1}{x^2-2x+1} + \frac{x}{x-1} - \frac{x}{x+1} =$$

$$= \frac{1}{(x-1)^2} + \frac{x}{x-1} - \frac{x}{x+1} =$$

$$= \frac{x+1}{(x-1)^2(x+1)} + \frac{x(x-1)(x+1)}{(x-1)^2(x+1)} - \frac{x(x-1)^2}{(x-1)^2(x+1)} =$$

$$= \frac{x+1+x(x-1)(x+1)-x(x-1)^2}{(x-1)^2(x+1)} =$$

$$\begin{aligned}
&= \frac{x+1+x(x^2-1)-x(x^2-2x+1)}{(x-1)^2(x+1)} = \frac{x+1+x^3-x-x^3+2x^2-x}{(x-1)^2(x+1)} = \\
&= \frac{2x^2-x+1}{(x-1)^2(x+1)}
\end{aligned}$$

$$\begin{aligned}
73. & \left(\frac{x-1}{x^3-2x^2-x+2} + \frac{1}{x^2-1} - \frac{2}{x^2-x-2} \right) \cdot \left(\frac{x+1}{x-1} + \frac{1-x}{x-1} \right) = \\
&= \left(\frac{\cancel{x-1}}{(\cancel{x-1})(x+1)(x-2)} + \frac{1}{(x+1)(x-1)} - \frac{2}{(x+1)(x-2)} \right) \cdot \left(\frac{x+1}{x-1} - \frac{\cancel{x-1}}{\cancel{x-1}} \right) = \\
&= \left(\frac{1}{(x+1)(x-2)} + \frac{1}{(x+1)(x-1)} - \frac{2}{(x+1)(x-2)} \right) \cdot \left(\frac{x+1}{x-1} - 1 \right) = \\
&= \left(\frac{-1}{(x+1)(x-2)} + \frac{1}{(x+1)(x-1)} \right) \cdot \left(\frac{x+1-x+1}{x-1} \right) = \\
&= \left(\frac{-(x-1)}{(x+1)(x-1)(x-2)} + \frac{(x-2)}{(x+1)(x-1)(x-2)} \right) \cdot \left(\frac{2}{x-1} \right) = \\
&= \left(\frac{-x+1+x-2}{(x+1)(x-1)(x-2)} \right) \cdot \left(\frac{2}{x-1} \right) = \frac{-2}{(x+1)(x-2)(x-1)^2}
\end{aligned}$$

B.7. Relación entre dividendo, divisor, resto y cociente

74. Determina el valor de m para que el polinomio

$P(x) = x^3 - 2x^2 - mx + (m-5)$ al dividirlo por $(x-5)$ tenga un resto de -4

Solución:

Por el teorema del resto se tiene que cumplir que $P(5) = -10$, es decir:

$$P(5) = -3 \Rightarrow 5^3 - 2 \cdot 5^2 - 5m + (m-5) = -10 \Rightarrow m = 20$$

75. Calcula el valor de m para que el polinomio

$p(x) = 3mx^3 - 7x^2 - 7mx + 4m$ sea divisible por $(x-2)$

Solución:

Para que el polinomio sea divisible por $(x-2)$ se tienen que cumplir la condición $P(2) = 0$, es decir:

$$P(2) = 3m \cdot 2^3 - 7 \cdot 2^2 - 7m \cdot 2 + 4m = 0 \Rightarrow m = 2$$

Así que el polinomio buscado es:

$$P(x) = 6x^3 - 7x^2 - 14x + 8$$

76. Calcula el valor de m y n para que el polinomio $P(x) = x^3 - 2x^2 - mx + n$ sea divisible simultáneamente por $(x-5)$ y $(x+2)$

Solución:

Para que el polinomio sea divisible por $(x-5)$ y $(x+2)$ se tienen que cumplir las condiciones $P(5) = 0$ y $P(-2) = 0$. Es decir:

$$P(5) = 5^3 - 2 \cdot 5^2 - 5m + n = 0$$

$$P(-2) = (-2)^3 - 2(-2)^2 - (-2)m + n = 0$$

Tenemos entonces un sistema de ecuaciones, cuyas incógnitas son m y n . resolviendo:

$$\left. \begin{array}{l} -5m + n = -75 \\ 2m + n = 16 \end{array} \right\} \Rightarrow m = 13; n = -10$$

Conclusión:

El polinomio buscado es $P(x) = x^3 - 2x^2 - 13x - 10$

Factoriza los siguiente polinomios

77. $P(x) = x^2 - x - 6$

Solución:

Utilizamos Ruffini. Las raíces enteras de $P(x)$ van están entre los divisores de 6. Probaremos con el -2 y con el 3 .

	1	-1	-6
-2		-2	6
	1	-3	0
3		3	
	1	0	

Conclusión:

$$P(x) = (x+2)(x-3)$$

78. $P(x) = x^2 - 9x + 20$

Solución:

Utilizamos Ruffini. Las raíces enteras de $P(x)$ van están entre los divisores de 6. Probaremos con el 4 y con el 5.

	1	-9	20
4		4	-20
	1	-5	0
5		5	
	1	0	

Conclusión:

$$P(x) = (x-4)(x-5)$$

79. $P(x) = x^3 - 3x^2 - x + 3$

Solución:

Utilizamos Ruffini. Las raíces enteras de $P(x)$ van están entre los divisores de 3. Probaremos con el -1 , 1 y con el 3.

	1	-3	-1	3
-1		-1	4	-3
	1	-4	3	
1		1	-3	
	1	-3		
3		3		
	1	0		

Conclusión:

$$P(x) = (x+1)(x-1)(x-3)$$

80. $P(x) = x^4 - 5x^3 + 9x^2 - 7x + 2$

Solución:

Utilizamos Ruffini. Las raíces enteras de $P(x)$ van estar entre los siguientes números, todos divisores de 2, es decir: ± 1 y ± 2 .

	1	-5	9	-7	2
1		1	-4	5	-2
<hr/>					
	1	-4	5	-2	0
1		1	-3	2	
<hr/>					
	1	-3	2	0	
1		1	-2		
<hr/>					
	1	-2	0		

Conclusión:

$$P(x) = (x-1)(x-1)(x-1)(x-2) = (x-1)^2(x-2)$$
