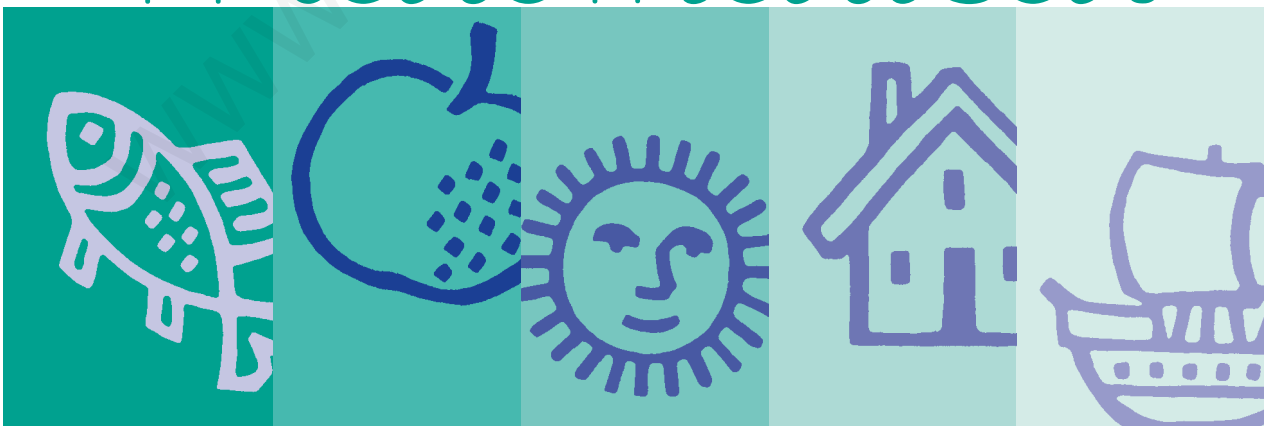


Matemáticas



Cuaderno de ejercicios

4^º de primaria

Nombre _____

1. Escribe en letras los siguientes números.

• 81.572.....

.....

• 35.149

.....

• 60.306.....

.....

2. Escribe todos los números de 4 cifras que tienen 2 millares, 3 decenas y 6 unidades.

3. Mira el cuadro de los precios y contesta a las preguntas.



35 euros



43 euros



89 euros



19 euros



26 euros

Juan se ha gastado 129 euros. ¿Qué ha comprado?

Juan Manuel se ha gastado 68 euros. ¿Qué ha comprado?

4. Completa.

• $538.206 = 5CM \ 3DM \ 8M \ 2C \ 0D \ 6U$

$538.206 = 500.000 + 30.000 + 8.000 + 200 + 6$

• $494.817 =$

$494.817 =$

• $215.648 =$

$215.648 =$

5. Adivina de qué número están hablando.

Está entre el 8.955 y el 8.965

La suma de sus cifras es 30

Tiene un 5 en el lugar de las decenas

6. Recuerda el valor de los números romanos y completa las igualdades.

$I = 1$	$X = 10$	$C = 100$	$M = 1.000$
$V = 5$	$L = 50$	$D = 500$	

• XII =

• MCL =

• CL =

• DXXI =

7. Redondea los números a la decena más próxima y haz una estimación del resultado.

Ejemplo: $59 + 32 \rightarrow 60 + 30 \rightarrow 90$

• $42 + 23 \rightarrow$

• $64 + 19 \rightarrow$

• $36 + 52 \rightarrow$

8. A este problema le falta la pregunta. Rodea la más adecuada y resuelve el problema.

Un granjero tiene en total 850 animales entre vacas, cerdos y conejos. Tiene 223 vacas y 312 cerdos.

1. ¿Cuántas vacas tiene el granjero?
2. ¿Cuántos sacos de comida necesitará para alimentarlos?
3. ¿Cuántos animales tiene en total?
4. ¿Cuántos conejos tiene el granjero?



9. Haz la prueba de la resta y rodea las operaciones correctas.

• $83.612 - 35.412 = 48.200$

• $49.510 - 13.741 = 35.669$

• $38.377 - 28.276 = 10.101$

• $51.925 - 20.300 = 21.625$

10. Observa el ejemplo y completa.

• $3 \times (5 + 2) = \begin{cases} 3 \times 5 + 3 \times 2 = 15 + 6 = 21 \\ 3 \times 7 = 21 \end{cases}$

• $8 \times (2 + 7) = \begin{cases} \\ \end{cases}$

• $6 \times (6 + 3) = \begin{cases} \\ \end{cases}$

• $9 \times (9 + 7) = \begin{cases} \\ \end{cases}$

11. ¿Qué propiedades de la multiplicación se han aplicado en los siguientes ejercicios?

- $3 \times (6 \times 2) = (3 \times 6) \times 2$ propiedad
- $3 \times 5 = 5 \times 3$ propiedad

12. Multiplica.

$$\begin{array}{r} 58 \\ \times 13 \\ \hline \end{array}$$

$$\begin{array}{r} 67 \\ \times 45 \\ \hline \end{array}$$

$$\begin{array}{r} 83 \\ \times 28 \\ \hline \end{array}$$

$$\begin{array}{r} 96 \\ \times 76 \\ \hline \end{array}$$

$$\begin{array}{r} 752 \\ \times 683 \\ \hline \end{array}$$

$$\begin{array}{r} 317 \\ \times 423 \\ \hline \end{array}$$

$$\begin{array}{r} 815 \\ \times 102 \\ \hline \end{array}$$

$$\begin{array}{r} 351 \\ \times 986 \\ \hline \end{array}$$

13. Divide y haz la prueba de la división.

Ejemplo $85 \overline{) 205}$
 $05 \ 42 \rightarrow (42 \times 2) + 1 = 84 + 1 = 85$
 $\underline{1}$

$94 \overline{) 6}$

$55 \overline{) 3}$

$754 \overline{) 21}$

$843 \overline{) 41}$

$366 \overline{) 37}$

$72 \overline{) 8}$

14. Martín va al cine con sus amigos.

Las 13 entradas han costado 52 euros.

¿Cuánto vale una entrada?

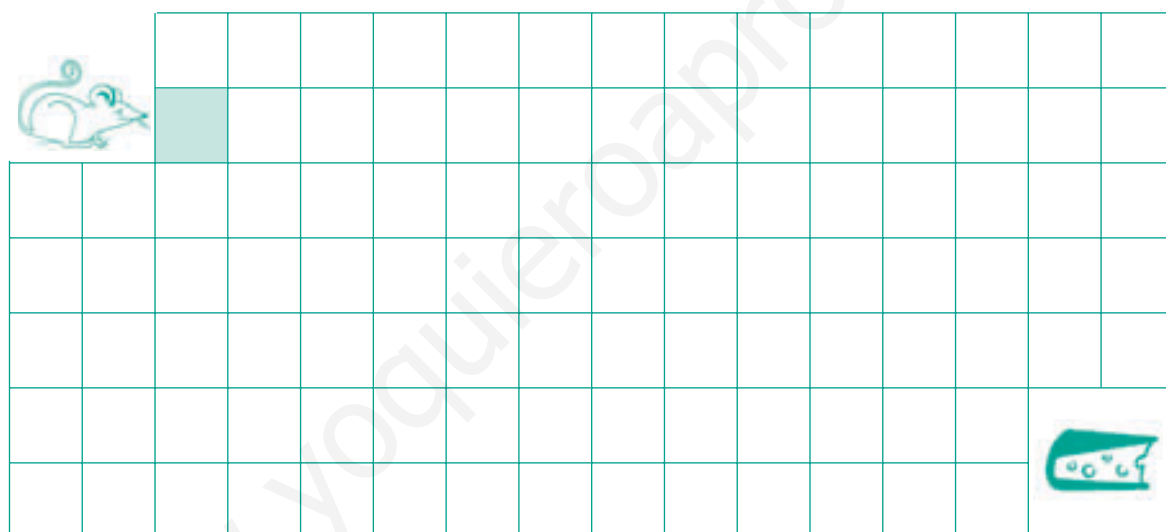
¿Cuánto valen 5 entradas?



15. Completa el cuadro.

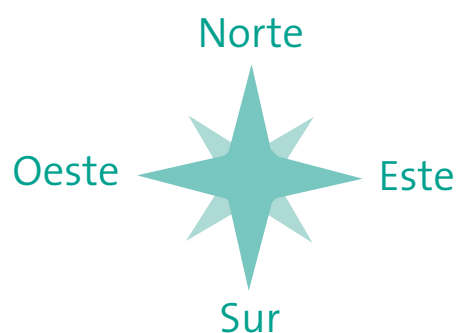
Dividendo	525	381	619	423
Divisor	25	12	15	32
Cociente	21		41	
Resto	0	9		

16. Dibuja el camino que hace el ratón para conseguir el queso. Sigue las instrucciones.

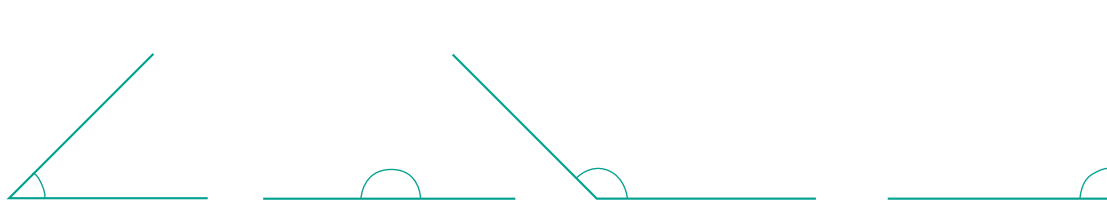


Ejemplo: 1 casilla al Este.

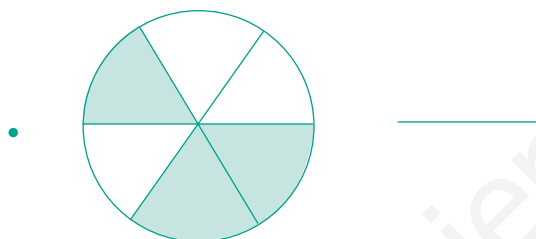
- 2 casillas al Sur
- 2 casillas al Oeste
- 1 casilla al Sur
- 5 casillas al Este
- 3 casillas al Norte
- 5 casillas al Este
- 3 casillas al Sur
- 3 casillas al Este



17. Utiliza un transportador y escribe cuántos grados mide cada ángulo. Di también si es agudo, recto, obtuso o llano.



18. ¿Qué fracción representa el dibujo?



19. Pinta los dibujos necesarios para que sea cierta la fracción.



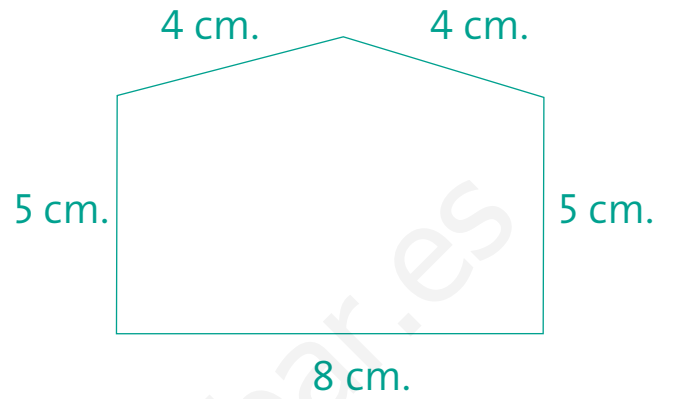
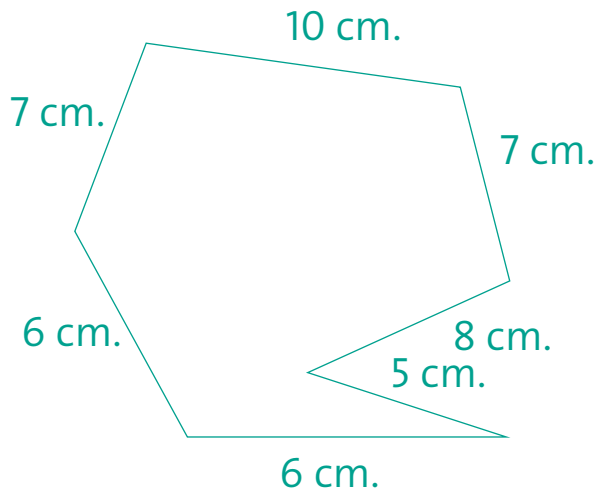
20. Completa el cuadro.

$\frac{5}{10}$	0,5	5 décimas
	0,7	
$\frac{4}{10}$		
		3 décimas
$\frac{24}{100}$	0,24	24 centésimas
	0,39	
$\frac{47}{100}$		
		69 centésimas

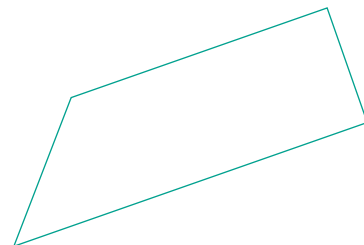
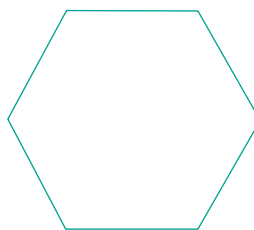
21. Sigue la serie.



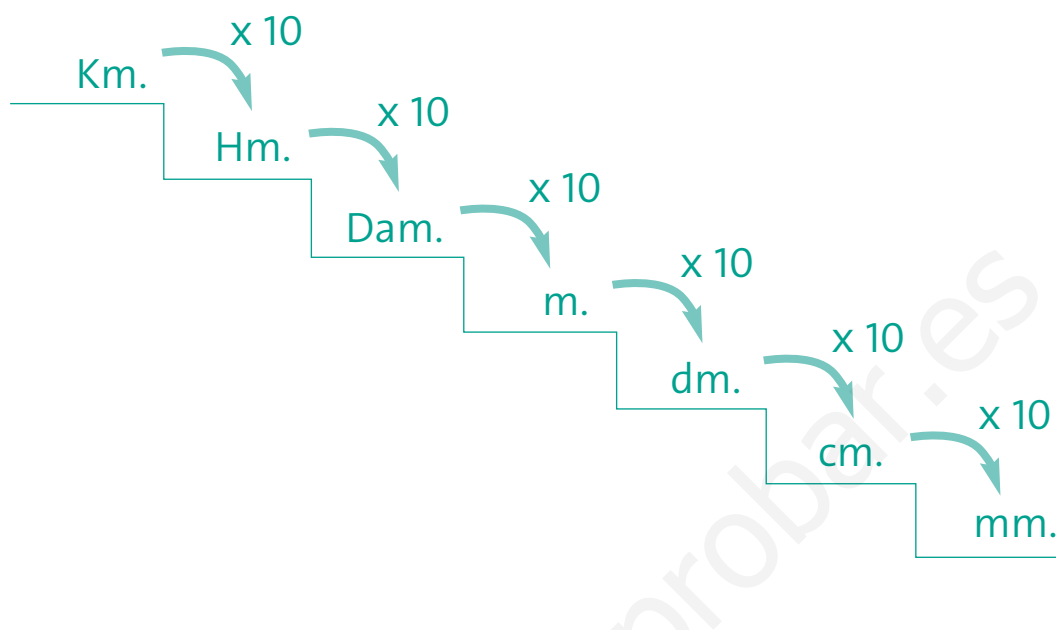
22. Calcula el perímetro de los polígonos .



23. Repasa del mismo color los lados paralelos de las figuras siguientes. Colorea el interior de las figuras que sean paralelogramos.



24. Recuerda y completa.



• 3 Km = 3.000 m • 4 Dam = 40 m • 3 dm = 300 mm

- 5 Km =m • 9 Dam =m • 8 dm =mm
- 18 Km =m • 17 Dam =m • 11 dm =mm
- 35 Km =m • 56 Dam =m • 30 dm =mm
- 73 Km =m • 99 Dam =m • 72 dm =mm

• 8 Hm = 800 m • 6 m = 6000 mm • 5 cm = 50 mm

- 6 Hm =m • 3 m =mm • 8 cm =mm
- 27 Hm =m • 15 m =mm • 12 cm =mm
- 41 Hm =m • 28 m =mm • 58 cm =mm
- 69 Hm =m • 64 m =mm • 63 cm =mm

25. ¿Cuál de estos recipientes tiene más capacidad?

Recuerda: $1\text{Dal} = 10\text{ l}$



1 Dal 5 l



13 l



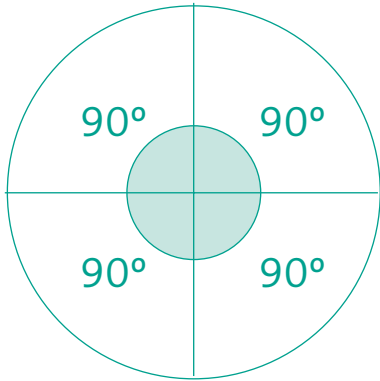
1 Dal 2 l

26. En esta caja caben 30 latas de sardinas. Si cada lata pesa 200 gramos, ¿cuántos kilos pesará la caja llena de latas?

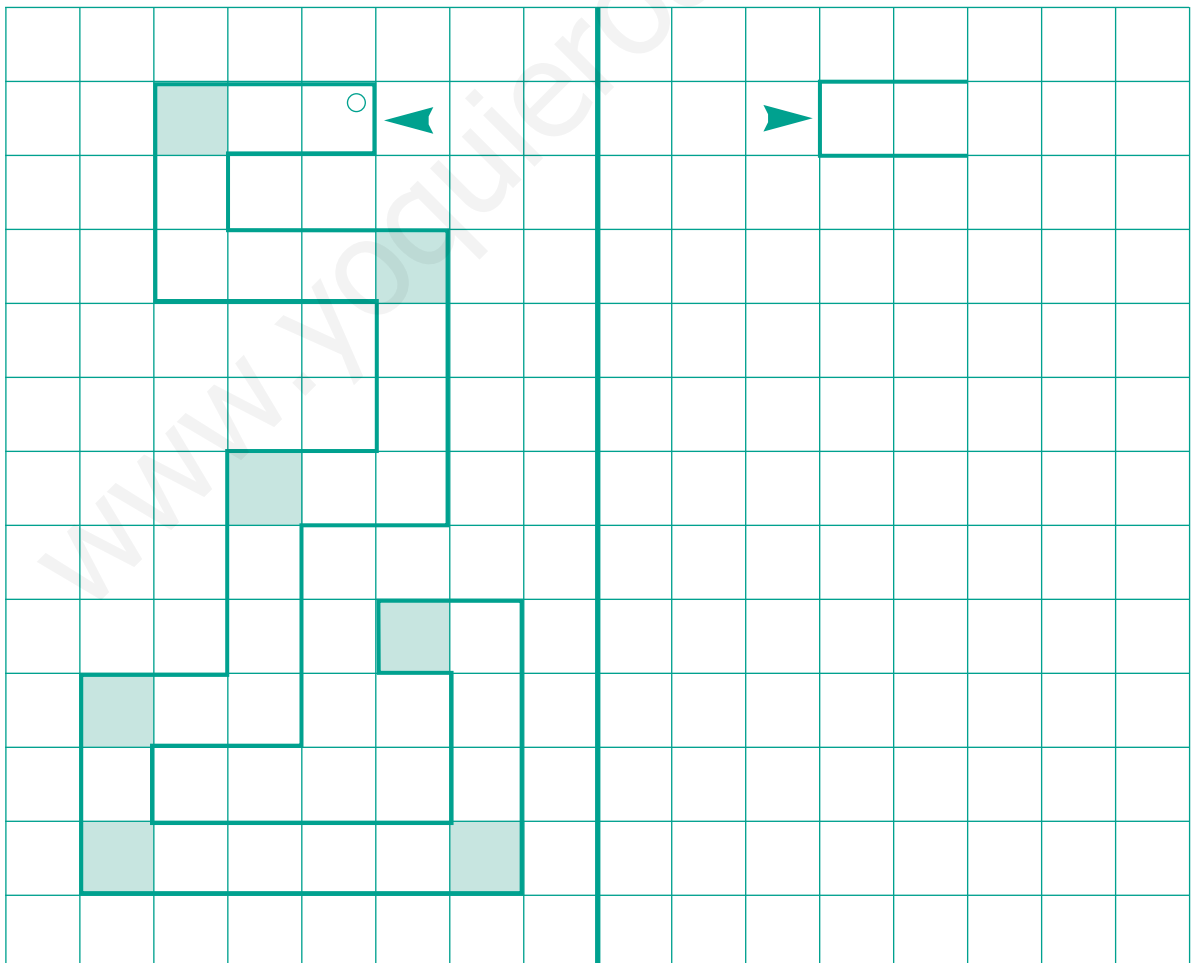
Recuerda: $1\text{Ka} = 1000\text{ g}$



27. Observa el dibujo. ¿Cuántos grados tiene una circunferencia?
¿Cuántos ángulos rectos tiene?



28. Dibuja la figura simétricamente.



29. Completa.

- 2 horas = $2 \times 60 \text{ minutos} = 120 \text{ minutos}$
- 3 horas =
- 5 horas =
- 8 horas =
- 2 horas y 20 minutos = $2 \times 60 \text{ minutos} + 20 \text{ minutos} = 140 \text{ minutos}$
- 3 horas y 10 minutos =
- 4 horas y 5 minutos =

30. ¿Cuántas horas y cuántos minutos han pasado?

11 : 40 → 12 : 45

6 : 12 → 8 : 12

12 : 30 → 15 : 45

16 : 43 → 18 : 50