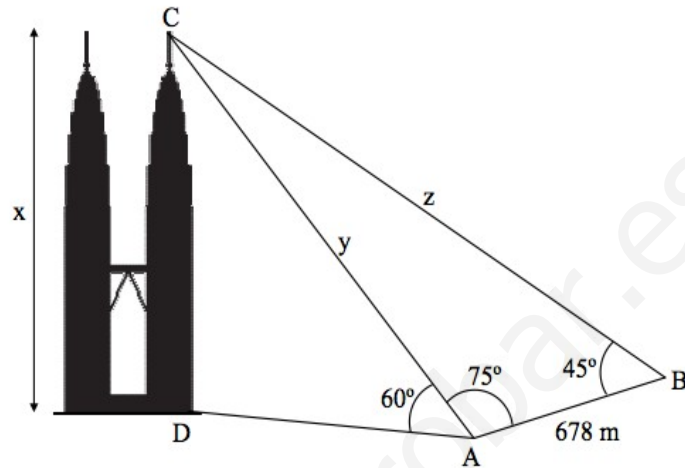
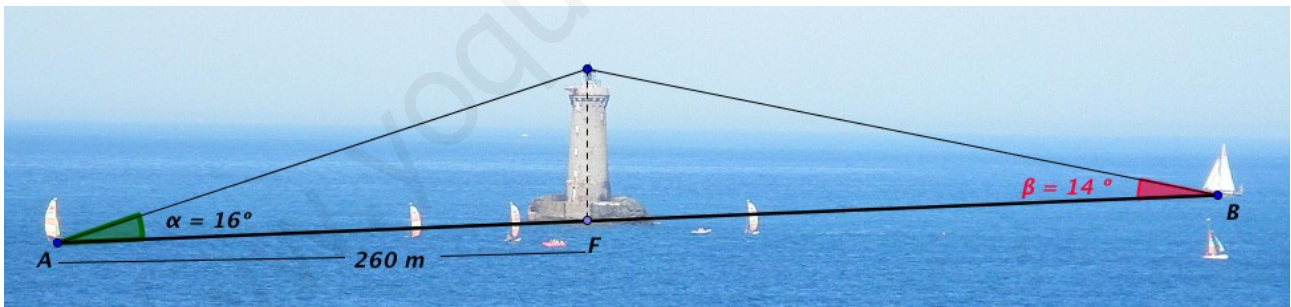


Matemáticas 1º Bachillerato CNS

- (1'5 ptos.) Resuelve la ecuación trigonométrica $\cos x \cdot \operatorname{sen} 2x - \operatorname{sen} x = 0$
- (2 ptos.) Con los datos de la figura, calcula la altura de las torres (x) y la distancia AD.



- (1 pto.) Comprueba la identidad trigonométrica: $\operatorname{sen} 2x = (1 + \cos 2x) \cdot \operatorname{tg} x$
- (2 ptos.) Dos barcos se encuentran situados cada uno a un lado del faro de Le Four (Bretaña, Francia), como muestra la figura. Desde el barco situado en A, a una distancia de 260 m de la base del faro (F), se ve la parte más alta del mismo bajo un ángulo de 16° y desde B bajo un ángulo de 14° .



- ¿Cuál es la altura del faro?
 - ¿A qué distancia están los barcos entre sí?
- (1 pto.) Expresa de todas las formas posibles y sitúa su afijo en el plano del número complejo: $5(\cos \pi + i \operatorname{sen} \pi)$
 - (1 pto.) ¿Cuáles son las coordenadas del punto que se obtiene al girar 90° alrededor del origen, en sentido antihorario, el afijo del complejo $2 + i$?
 - (1'5 ptos.) Realiza la operación: $\sqrt[3]{\frac{\sqrt{3}+i}{-1+i}}$
(escribe los números en forma polar antes de operar)