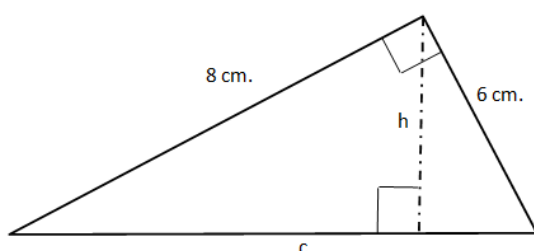


Trigonometría y problemas métricos

- 1) En un triángulo rectángulo, los catetos miden 6 y 8 centímetros. Calcula la medida de la altura sobre la hipotenusa y la distancia desde su pie hasta los extremos.



Resolución:

En este caso nos piden la altura sobre la hipotenusa y las proyecciones de los catetos sobre la hipotenusa. Así pues aplicaremos el teorema del cateto.

Lo primero calcular la hipotenusa aplicando el teorema de Pitágoras:

$$c^2 = a^2 + b^2 \Rightarrow c^2 = 6^2 + 8^2 \Rightarrow c^2 = 100 \Rightarrow c = 10$$

Aplicando ahora el teorema del cateto a cada uno de ellos tenemos que

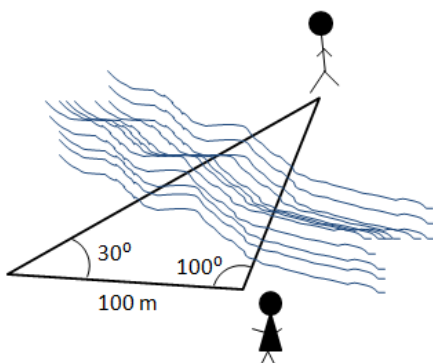
$$a^2 = m * c \Rightarrow 6^2 = m * 10 \Rightarrow m = 36/10 = 3,6 \text{ cm}$$

$$b^2 = n * c \Rightarrow 8^2 = n * 10 \Rightarrow n = 64/10 = 6,4 \text{ cm}$$

Para calcular la altura aplicaremos el teorema de Pitágoras por ejemplo al triángulo AHC

$$6^2 = 3,6^2 + h^2 \Rightarrow h^2 = 36 - 12,96 = 23,04 \Rightarrow h = 4.8 \text{ cm}$$

- 2) Ana y Blanca se encuentran a ambos lados de la orilla de un río en los puntos A y B. ¿Qué anchura tiene el río?



Resolución:

Nos piden hallar el lado d de un triángulo no rectángulo. Como nos dan dos ángulos y un lado aplicaremos el teorema del seno.

Lo primero y como conocemos dos de los tres ángulos del triángulo el tercero será:

$$180^\circ = 30^\circ + 100^\circ + \alpha \Rightarrow \alpha = 50^\circ$$

Así pues y aplicando el teorema del seno:

$$\frac{100}{\sin 50^\circ} = \frac{d}{\sin 30^\circ}$$

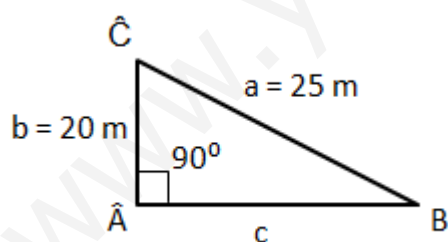
$$d = \frac{100 \cdot \sin 30^\circ}{\sin 50^\circ} = \frac{100 \cdot 0,5}{0,766044443} = 67,2703344666 \text{ m}$$

3) *Resuelve estos triángulos:*

Resolución:

a) $a = 25 \text{ m}$, $b = 20 \text{ m}$, $\hat{A} = 90^\circ$

Como siempre hagamos un dibujo del ejercicio,



Nos dan dos lados y un ángulo, siendo un lado y su ángulo opuesto, así pues usaremos el teorema del Seno,

$$\frac{25}{\sin 90^\circ} = \frac{20}{\sin B}$$

$$\sin B = \frac{20 \cdot \sin 90^\circ}{25} = \frac{20}{25} = 0,8 \Rightarrow B = 53,1301023542^\circ \text{ (usando el arc sen B)}$$

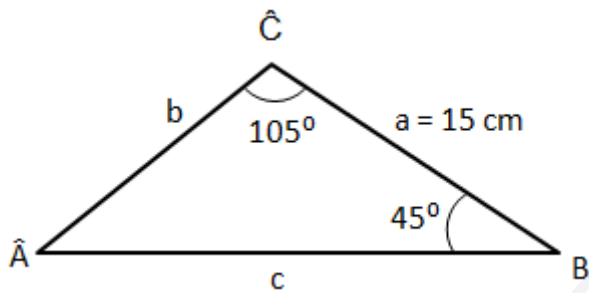
$$\hat{C} = 180^\circ - 90^\circ - 53,1301023542^\circ = 36,869897646^\circ$$

Para el lado que nos falta usaremos también el teorema del Seno,

$$\frac{25}{\operatorname{sen} 90^{\circ}} = \frac{c}{\operatorname{sen} 36,869897646^{\circ}} \Rightarrow c = \frac{25 \cdot 0,6}{1} = \mathbf{15 \text{ m}}$$

b) $a = 6 \text{ cm}$, $B = 45^{\circ}$, $\hat{C} = 105^{\circ}$

Como siempre hagamos un dibujo del ejercicio,



Nos dan dos ángulos y un lado, así pues usaremos el teorema del Seno, aunque primero obtendremos el ángulo que nos falta,

$$\hat{A} = 180^{\circ} - 45^{\circ} - 105^{\circ} = \mathbf{30^{\circ}}$$

Así pues ahora tenemos que,

$$\frac{6}{\operatorname{sen} 30^{\circ}} = \frac{b}{\operatorname{sen} 45^{\circ}}$$

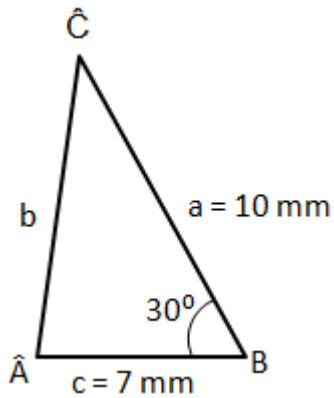
$$b = \frac{6 \cdot \operatorname{sen} 45^{\circ}}{\operatorname{sen} 30^{\circ}} = \mathbf{8,485281 \text{ cm}}$$

Para el lado que nos falta usaremos también el teorema del Seno,

$$\frac{6}{\operatorname{sen} 30^{\circ}} = \frac{c}{\operatorname{sen} 105^{\circ}} \Rightarrow c = \frac{6 \cdot \operatorname{sen} 105^{\circ}}{\operatorname{sen} 30^{\circ}} = \mathbf{11,591109 \text{ cm}}$$

c) $a = 10 \text{ mm}$, $c = 7 \text{ mm}$, $B = 30^\circ$

Como siempre hagamos un dibujo del ejercicio,



Nos dan dos lados y un ángulo, pero no coinciden, es decir, no nos dan un lado y un ángulo opuesto, lo que nos dan son dos lados y el ángulo comprendido (si lo dibujas lo verás) así pues usaremos el teorema del coseno

$$b^2 = a^2 + c^2 - 2ac \cos B$$

que sustituyendo,

$$b^2 = 10^2 + 7^2 - 2 \cdot 10 \cdot 7 \cos 30^\circ \Rightarrow b^2 = 100 + 49 - 121,24655653 = 27,75644347$$

Con lo que b será la raíz cuadrada positiva de ese número,

$$b = 5,26843842804 \text{ mm}$$

Ahora para calcular cualquiera de los otros ángulos usaremos el teorema del seno,

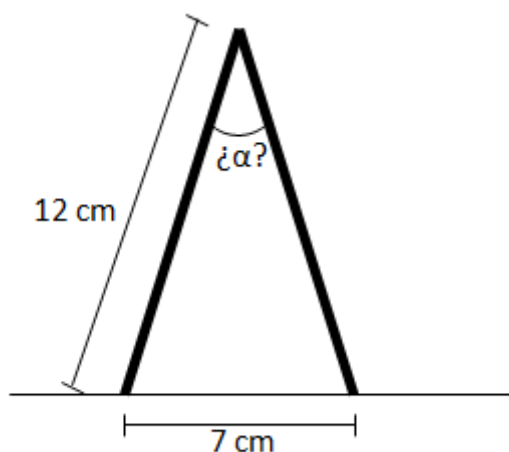
$$\frac{5,26843842804}{\sin 30^\circ} = \frac{7}{\sin \hat{C}} \Rightarrow \sin \hat{C} = \frac{7 \cdot \sin 30^\circ}{5,26843842804} = 41,6312115856^\circ$$

Para el último ángulo, usaremos la fórmula de la suma de ángulos de un triángulo,

$$\hat{C} = 180^\circ - 30^\circ - 41,6312115856^\circ = 108,368788414^\circ$$

- 4) Los brazos de un compás miden 12 cm. ¿Qué ángulo forman cuando se traza un arco de 7 centímetros de radio?

Resolución:



Nos dicen que es un compás con lo que el triángulo que se forma es isósceles. Adicionalmente nos dicen que se traza un arco de 7 cm de radio, eso quiere decir que la amplitud del compás es de 7 cm con lo que el otro lado del triángulo que se forma al abrir el compás es de 7 cm.

Nos los tres lados de un triángulo con lo que usaremos el teorema del coseno.

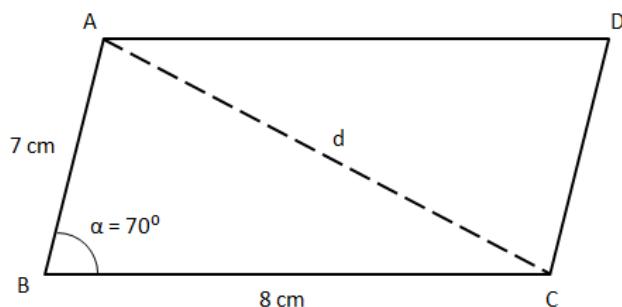
$7^2 = 12^2 + 12^2 - 2 \cdot 12 \cdot 12 \cos \alpha$, donde α representa el ángulo de apertura.

$$\cos \alpha = \frac{49 - 144 - 144}{-2 \cdot 12 \cdot 12} = 0,82986111111 \Rightarrow \alpha = 33,9155266^\circ \text{ (usando el arc cos } \alpha)$$

- 5) *Los lados de un paralelogramo forman un ángulo de 70° . Sus medidas son 7 y 8 centímetros.*
- a) *Calcula la longitud de la diagonal menor.*
- b) *Halla el área del paralelogramo.*

Resolución:

Como siempre, realizamos un dibujo del enunciado que nos ayudará a entenderlo mejor.



Una vez aquí, vemos que α es el ángulo señalado pues el otro ángulo del paralelogramo es mayor de 90° .

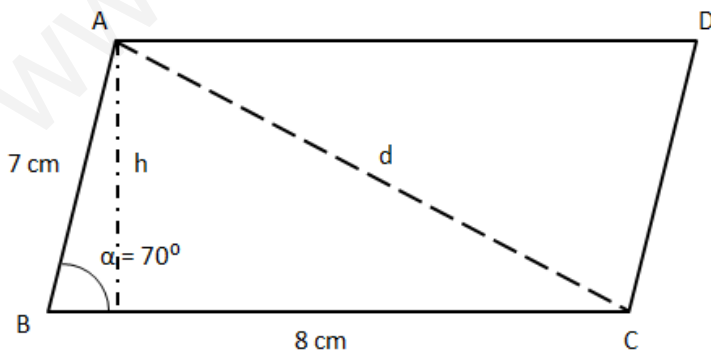
Si nos fijamos se nos ha formado un triángulo ABC, donde nos piden uno de sus lados y nos dan dos lados y ángulo comprendido entre ellos así pues, teorema del coseno,

$$d^2 = 7^2 + 8^2 - 2 \cdot 7 \cdot 8 \cos 70^\circ \Rightarrow d^2 = 49 + 64 - 38,30625605 = 74,69374394$$

Así pues **$d = 8,64255424$ cm**

Para hallar el área del paralelogramo necesitamos la altura del mismo.

Una vez aquí para el apartado b), trazamos la altura del triángulo ABC que pasa por A, y nos quedaría,

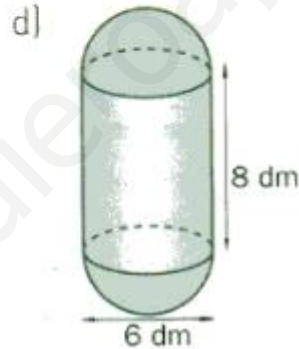
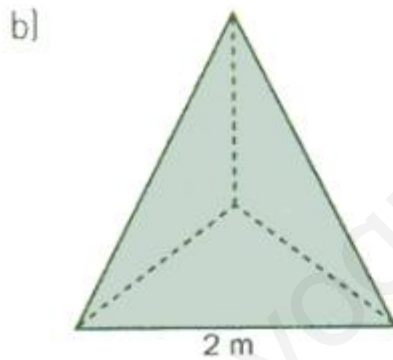
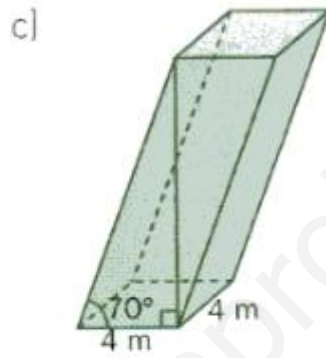
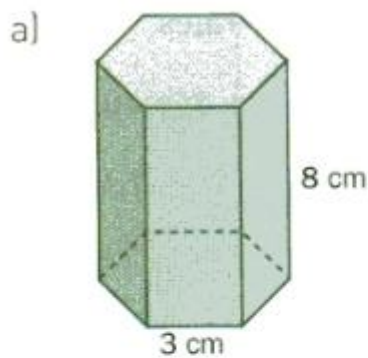


Así tenemos un triángulo rectángulo donde conocemos un ángulo ($\alpha = 70^\circ$), la hipotenusa que vale 7 cm y tenemos que hallar el cateto opuesto, así pues

$$\text{sen } 70^\circ = \frac{h}{7} \Rightarrow h = \text{sen } 70^\circ * 7 = 6,57784834 \text{ cm}$$

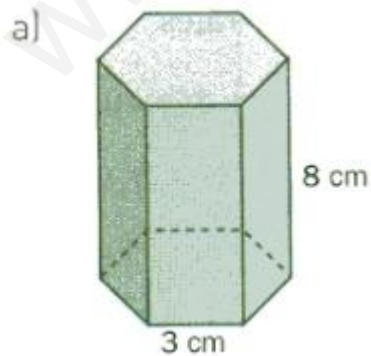
Con lo que el área del paralelogramo serán $A = 8 * 6,57784834 = 52,62278676 \text{ cm}^2$

6) *Calcula el área lateral y el área total de estos cuerpos.*



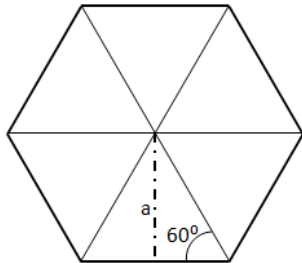
Resolución:

a) Como vemos el primer cuerpo es un prisma cuya base el hexágono regular,



i) El área lateral será la suma de los 6 rectángulos que tiene,
 $A_{\text{rectángulo}} = 3 * 8 = 24 \text{ cm}^2$
 $A_{\text{lateral}} = 6 * 24 = 144 \text{ cm}^2$

- ii) El área total será la suma del lateral más las “dos tapas” que en este caso son hexágonos. Para calcular el área del hexágono primero tenemos que calcular la apotema como mostramos en la figura,



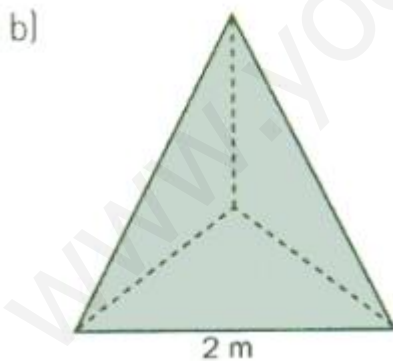
Como vemos se trata de calcular la altura de un triángulo isósceles con base 3 cm y cuyos ángulos iguales son de 60° (recuerda que cada ángulo interior del hexágono mide 120°)

$$\operatorname{tg} 60^\circ = \frac{a}{1,5} \Rightarrow a = \operatorname{tg} 60^\circ * 1,5 = 2,59807621 \text{ cm}$$

$$A_{\text{hexágono}} = \frac{P * a}{2} = \frac{18 * 2,59807621}{2} = 23,38268590 \text{ cm}^2$$

$$A_{\text{total}} = 144 + 2 * 23,38268590 = \mathbf{190,7653718 \text{ cm}^2}$$

- b) Como vemos el segundo cuerpo es un tetraedro,



- i) El área lateral será la suma de 3 de sus triángulos equiláteros, para ello tendremos que calcular la altura de los mismos, Al ser equiláteros los 3 ángulos valen 60° y al trazar una de las alturas tendremos dos triángulos rectángulos, así pues,

$$\operatorname{tg} 60^\circ = \frac{h}{1} \Rightarrow h = \operatorname{tg} 60^\circ * 1 = 1,73205080757 \text{ m}$$

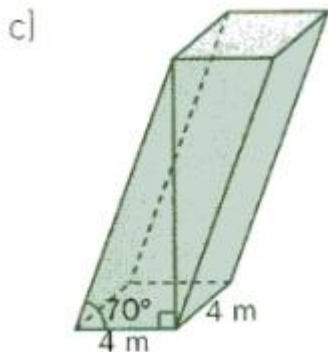
$$A_{\text{triángulo}} = \frac{b * h}{2} = \frac{2 * 1,73205080757}{2} = 1,73205080757 \text{ m}^2$$

$$A_{\text{lateral}} = 3 * 1,73205080757 = \mathbf{5,19615242271 \text{ m}^2}$$

- ii) El área total será la suma de los 4 triángulos que forman el tetraedro,

$$A_{\text{total}} = 4 * 1,73205080757 = \mathbf{6,92820323028 \text{ m}^2}$$

- c) Como vemos en el tercer caso tenemos un prisma pero no recto,



- i) El área lateral será la suma de los 4 paralelogramos que forman el prisma. Si recordamos, el área de un paralelogramo es base por altura, la base vale 4 m; para la altura, como vemos se forma un ángulo rectángulo del que conocemos la base, 4 m, un ángulo y tenemos que calcular el otro cateto, así pues

$$\text{tg } 70^\circ = \frac{h}{4} \Rightarrow h = \text{tg } 70^\circ * 4 = 10,9899096778 \text{ m}$$

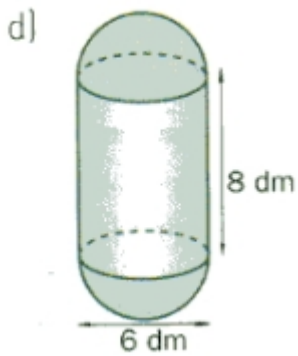
$$A_{\text{paralelogramo}} = 4 * 10,9899096778 = 43,9596387112 \text{ m}^2$$

$$A_{\text{lateral}} = 4 * 43,9596387112 = \mathbf{175,838554845 \text{ m}^2}$$

- ii) El área total será la suma de los 4 paralelogramos más las “dos tapas” que nos dos cuadrados,

$$A_{\text{total}} = 175,838554845 + 2 * 16 = \mathbf{207,838554845 \text{ m}^2}$$

- d) Como vemos en el cuarto caso se trata de un cilindro donde hemos sustituido las tapas por dos semiesferas,



- i) El área lateral será el área lateral del cilindro, que es la altura por la longitud de la circunferencia de las bases. Nos dan el diámetro que son 6 dm, así pues el radio de las bases será 3 dm

$$L_{\text{circunferencia}} = 2 * \pi * r = 2 * \pi * 3 = \mathbf{18,8495559215 \text{ dm}}$$

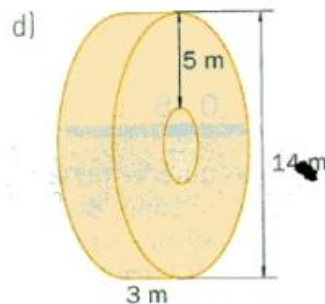
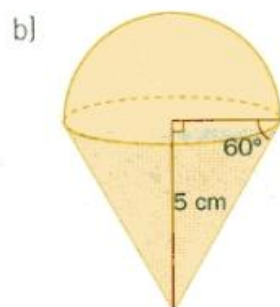
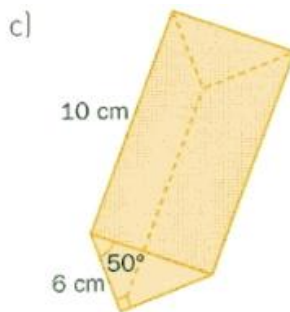
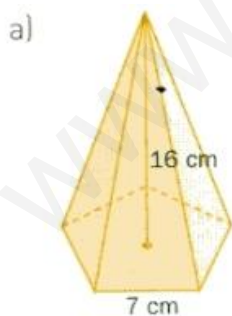
$$A_{\text{lateral}} = 8 * 18,8495559215 = \mathbf{150,796447372 \text{ dm}^2}$$

- ii) El área total será la suma de la anterior más las dos semiesferas (o lo que es lo mismo en este caso de la esfera completa de radio 3 dm),

$$A_{\text{superficie esférica}} = 4 * \pi * r^2 = \mathbf{113,097335529 \text{ dm}^2}$$

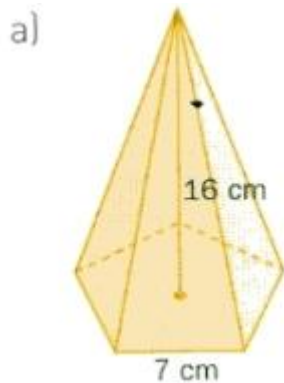
$$A_{\text{total}} = \mathbf{150,796447372} + \mathbf{113,097335529} = \mathbf{263,893782901 \text{ dm}^2}$$

7) *Calcula el volumen de estos cuerpos.*



Resolución:

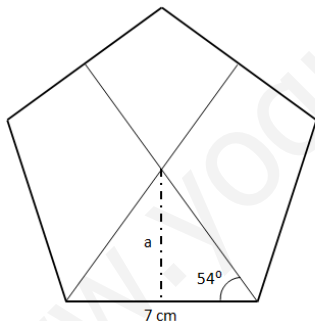
a) Como vemos el primer cuerpo es una pirámide regular recta, con base un pentágono.



La fórmula del volumen para una pirámide regular recta es,

$$V = \frac{A \cdot h}{3}$$

Donde A es el área de la base, en este caso la de un pentágono regular que para calcular su área aplicaremos la fórmula de perímetro por apotema partido por dos. Veamos la figura,



En la figura para calcular la apotema tenemos, como en todo polígono regular, un triángulo isósceles, y el ángulo de 54° viene pues cada ángulo de un pentágono regular es de 108° y al trazar la bisectriz lo divide en dos ángulos iguales de 54° . Con esto tenemos que,

$$\operatorname{tg} 54^\circ = \frac{a}{3,5} \Rightarrow a = \operatorname{tg} 54^\circ \cdot 3,5 = 4,81733672164 \text{ cm}$$

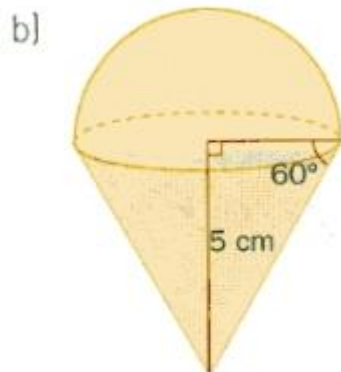
Así para calcular el área del pentágono,

$$A_{\text{pentágono}} = \frac{5 \cdot 7 \cdot 4,81733672164}{2} = 84,3033926285 \text{ cm}^2$$

Ahora para calcular el volumen,

$$V = \frac{84,3033923285 \cdot 16}{3} = 449,61809402 \text{ cm}^3$$

- b) Como vemos el segundo dibujo se trata de cono que se ha cerrado con una semiesfera. Para calcular el volumen tendremos que calcular el volumen del cono y el volumen de una semiesfera.



La fórmula del volumen para un cono es,

$$V = \frac{A \cdot h}{3}$$

Donde A es el área del círculo de la base y h es la altura del cono. Para calcular el área del círculo de la base nos hace falta el radio de la misma, pero si observamos el dibujo nos dan la altura y en ángulo que forma ésta con el radio, formándose un triángulo rectángulo, así pues,

$$\operatorname{tg} 60^\circ = \frac{5}{r} \Rightarrow r = \frac{5}{\operatorname{tg} 60^\circ} \Rightarrow r = 2,88675134595 \text{ cm}$$

Con este dato podemos calcular el área de la base,

$$A_{\text{círculo}} = \pi \cdot r^2 = \pi \cdot 2,88675134595^2 = 26,1799387799 \text{ cm}^2$$

Con esto el volumen del cono será,

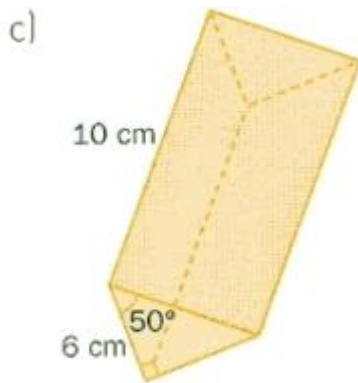
$$V = \frac{26,179938779 \cdot 5}{3} = 43,6332316 \text{ cm}^3$$

Y el volumen de la semiesfera será,

$$V = \left(\frac{4}{3} \cdot \pi \cdot r^3 \right) / 2 = (100,766628205) / 2 = 50,3833141025 \text{ cm}^3$$

$$V_{\text{total}} = 43,6332316 + 50,3833141025 = \mathbf{94,0165457025 \text{ cm}^3}$$

- c) Como vemos el tercer dibujo es un prisma recto con base un triángulo rectángulo. Para calcular el volumen tendremos que calcular el área de la base.



Tenemos un triángulo en la base, que además es rectángulo, con lo que para calcular su área bastará con calcular el otro cateto y así poder aplicar la fórmula de base por altura partido por dos,

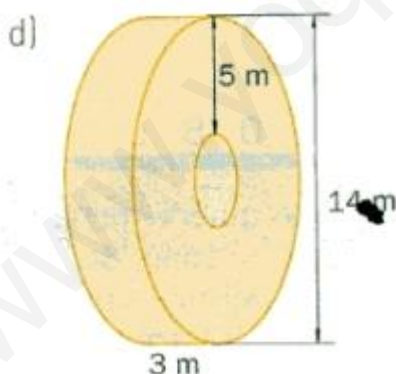
$$\operatorname{tg} 50^\circ = \frac{h}{6} \Rightarrow h = 6 * \operatorname{tg} 50^\circ = 7,15052155554 \text{ cm}$$

Así pues el área del triángulo será,

$$A_{\text{triángulo}} = \frac{7,15052155554 * 6}{2} = 21,45156466666 \text{ cm}^2$$

$$V_{\text{total}} = A * h = 21,45156466666 * 10 = \mathbf{214,5156466666 \text{ cm}^3}$$

- d) Como vemos el cuarto dibujo es un cilindro al que le hemos quitado otro cilindro, ambos por el mismo eje, así pues,



Primero calcularemos el volumen del cilindro grande, luego el del pequeño, restaremos y tendremos el resultado.

Para el primer cilindro tendremos que calcular el radio de la base. El diámetro es 14, así pues el radio será 7

$$V = A * h = \pi * r^2 * h = \pi * 7^2 * 3 = 461,814120078 \text{ cm}^3$$

Para el volumen del cilindro pequeño, el radio será 7 cm menos 5 cm así pues será 2 cm.

$$V = A * h = \pi * r^2 * h = \pi * 2^2 * 3 = 37,6991118431 \text{ cm}^3$$

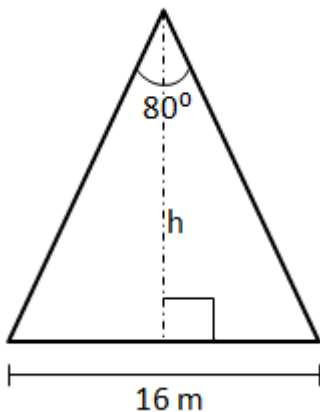
Así el volumen pedido,

$$V_{\text{total}} = 461,814120078 - 37,6991118431 = \mathbf{424,115008235 \text{ cm}^3}$$

- 8) *El lado desigual de un triángulo isósceles mide 16 metros, y el ángulo desigual 80° . ¿Cuál es la medida de la altura sobre la hipotenusa?*

Resolución:

Como siempre, realizamos un dibujo del enunciado que nos ayudará a entenderlo mejor.



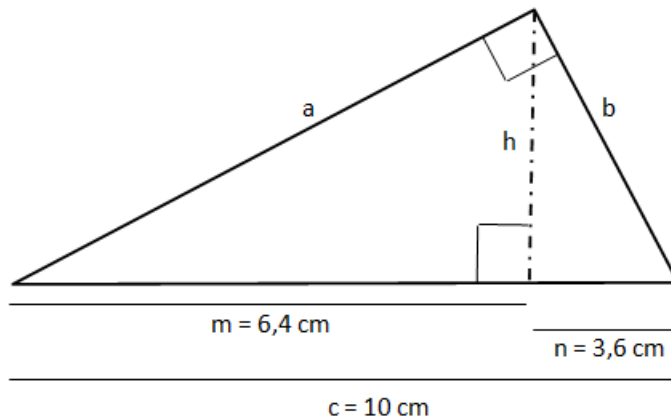
Nos piden la altura, y el triángulo isósceles no ha quedado dividido en dos triángulos rectángulos, siendo uno de sus catetos de longitud 8 m y el ángulo opuesto es de 40° , así pues,

$$\text{tg } 40^\circ = \frac{8}{h} \Rightarrow h = \frac{8}{\text{tg } 40^\circ} \Rightarrow h = \frac{8}{0,83909963177} = \mathbf{9,53402874076 \text{ m}}$$

- 9) *Las proyecciones de los catetos de un triángulo rectángulo sobre la hipotenusa miden $6,4$ y $3,6$ centímetros. Halla la longitud de sus lados.*

Resolución:

Como siempre, realizamos un dibujo del enunciado que nos ayudará a entenderlo mejor.



Nos dan las proyecciones sobre la hipotenusa con lo que sumándolas, tenemos lo que mide ésta.

$$c = 6,4 + 3,6 = \mathbf{10 \text{ cm}}$$

Aplicando el teorema del cateto a cada uno de ellos tenemos que

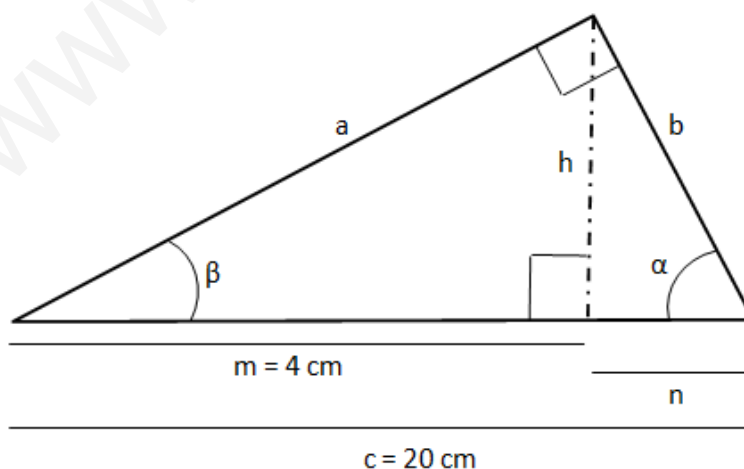
$$a^2 = m * c = 6,4 * 10 \Rightarrow a^2 = 64 \Rightarrow \mathbf{a = 8 \text{ cm}}$$

$$b^2 = n * c = 3,6 * 10 \Rightarrow b^2 = 36 \Rightarrow \mathbf{b = 6 \text{ cm}}$$

10) La hipotenusa de un triángulo rectángulo mide 20 centímetros, y la proyección de uno de los catetos sobre ella, 4 centímetros. Resuelve el triángulo.

Resolución:

Como siempre, realizamos un dibujo del enunciado que nos ayudará a entenderlo mejor.



Nos dan la hipotenusa y una proyección, con lo que usando el teorema del cateto podemos calcular uno de ellos,

$$a^2 = m * c = 4 * 20 \Rightarrow a^2 = 80 \Rightarrow a = 8,94427191 \text{ cm}$$

El otro cateto lo podemos obtener con el teorema de Pitágoras,

$$c^2 = a^2 + b^2 \Rightarrow 20^2 = 8,94427191^2 + b^2 \Rightarrow b^2 = 400 - 80 \Rightarrow b^2 = 320 \text{ cm}$$

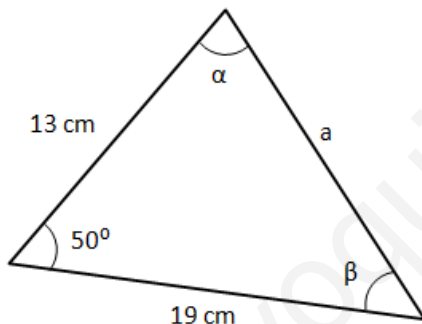
Así pues, **b = 17,88854382 cm**

Ahora aplicando la definición de seno de ángulo a ambos catetos tendremos los ángulos

$$\text{sen } \alpha = \frac{8,94427191}{20} = 0,4472135955 \Rightarrow \alpha = 26,5650511771^\circ$$

$$\text{sen } \beta = \frac{17,988854382}{20} = 0,894427191 \Rightarrow \beta = 63,4349488229^\circ$$

11) Resuelve el triángulo. ¿De qué tipo es?



Resolución:

Como vemos en el dibujo nos dan dos lados y el ángulo comprendido entre ellos, así pues podemos aplicar el teorema del coseno y así obtener el lado a,

$$a^2 = 13^2 + 19^2 - 2 * 13 * 19 \cos 50^\circ$$

Operando tenemos,

$$a^2 = 169 + 361 - 317,537079186 \Rightarrow a^2 = 212,462920815 \Rightarrow a = 14,5761078761 \text{ cm}$$

Para calcular ahora los ángulos usamos el teorema del seno,

$$\frac{14,5761078761}{\text{sen } 50^\circ} = \frac{13}{\text{sen } \beta} \Rightarrow \text{sen } \beta = \frac{13 * \text{sen } 50^\circ}{14,5761078761} \Rightarrow \text{sen } \beta = 0,683212407949$$

Así pues, $\beta = 43,0951848249^\circ$

Adicionalmente tenemos $\alpha = 180^\circ - 50^\circ - 43,0951848249^\circ = 86,9048151751^\circ$

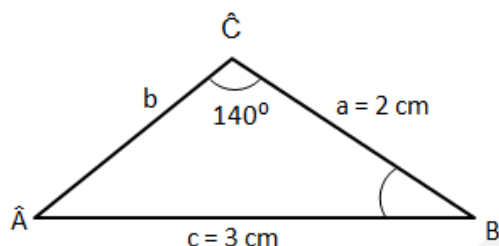
El triángulo es escaleno.

12) Resuelve los siguientes triángulos:

Resolución:

a) $a = 3 \text{ cm}$, $c = 2 \text{ cm}$, $\hat{C} = 140^\circ$

Como siempre hagamos un dibujo del ejercicio,



Nos dan dos lados y un ángulo, siendo un lado y su ángulo opuesto, así pues usaremos el teorema del Seno,

$$\frac{3}{\text{sen } 140^\circ} = \frac{2}{\text{sen } \hat{A}}$$

$$\text{sen } \hat{A} = \frac{2 \cdot \text{sen } 140^\circ}{3} = \frac{,28557521937}{3} = 0,428525073123 \Rightarrow$$

$\hat{A} = 25,3739939391^\circ$ (usando el arc sen \hat{A})

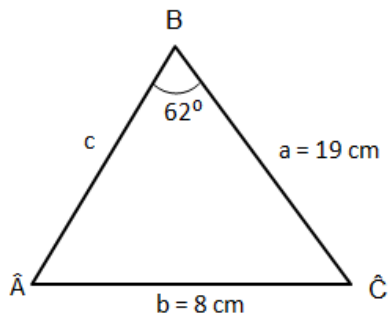
$B = 180^\circ - 140^\circ - 25,3739939391^\circ = 14,626006061^\circ$

Para el lado que nos falta usaremos también el teorema del Seno,

$$\frac{3}{\text{sen } 40^\circ} = \frac{b}{\text{sen } 14,626006061^\circ} \Rightarrow c = \frac{3 \cdot 0,642787609687}{0,252508567123} = 1,17850078308 \text{ cm}$$

b) $a = 19 \text{ cm}$, $b = 8 \text{ cm}$, $B = 62^\circ$

Como siempre hagamos un dibujo del ejercicio,



Nos dan dos lados y un ángulo, siendo un lado y su ángulo opuesto, así pues usaremos el teorema del Seno,

$$\frac{8}{\text{sen } 62^{\circ}} = \frac{19}{\text{sen } \hat{A}}$$

$$\text{sen } \hat{A} = \frac{19 \cdot \text{sen } 62^{\circ}}{8} = \frac{7,94652833573}{8} = 0,993316041966 \Rightarrow$$

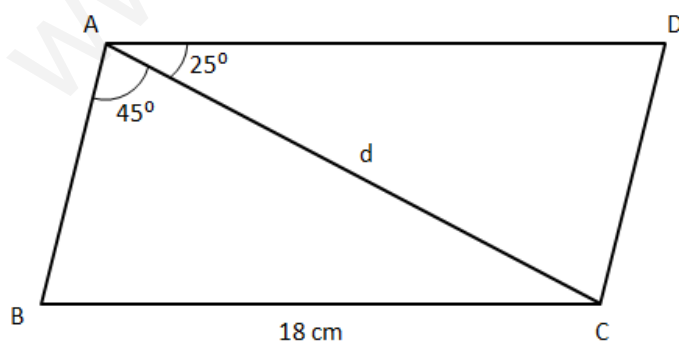
$$\hat{A} = 83,3717835085^{\circ} \text{ (usando el arc sen } \hat{A} \text{)}$$

$$\hat{C} = 180^{\circ} - 62^{\circ} - 83,3717835085^{\circ} = 34,628216492^{\circ}$$

Para el lado que nos falta usaremos también el teorema del Seno,

$$\frac{8}{\text{sen } 62^{\circ}} = \frac{c}{\text{sen } 34,628216492^{\circ}} \Rightarrow c = \frac{8 \cdot 0,538249046712}{0,882947592859} = 5,14868481311 \text{ cm}$$

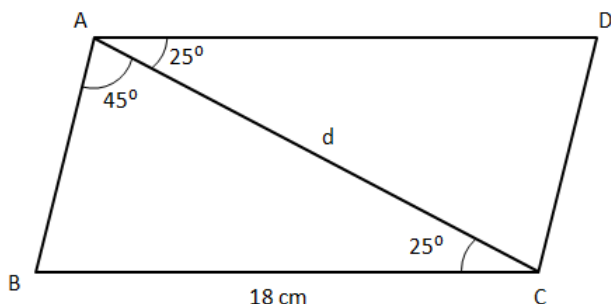
13) *Halla la medida de la diagonal de paralelogramo:*



Resolución:

Si nos fijamos en la figura al trazar la diagonal se nos forman dos triángulo, pero no tenemos 3 elementos (dos lados y un ángulo ó dos ángulos y un lado) para poder aplicar el teorema del seno o el teorema del coseno.

Si recordamos las nociones básicas de geometría, una de las primeras es que dos rectas paralelas cortadas por una recta secante determina ángulos iguales, es decir, si nos fijamos en la figura tenemos que:



Para el triángulo ABC, tenemos dos ángulos y un lado con lo que podemos aplicar el teorema del seno,

Primero hallamos el ángulo B, que será $B = 180^\circ - 45^\circ - 25^\circ = 110^\circ$

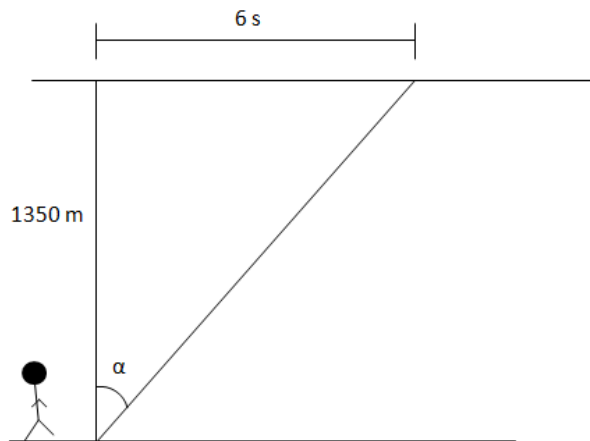
Ahora tendremos que,

$$\frac{18}{\sin 45^\circ} = \frac{d}{\sin 110^\circ} \Rightarrow d = \frac{18 \cdot 0,939692620786}{0,70710678} = 23,9206688779 \text{ cm}$$

- 14) *Se invierten 6 segundos en la observación de un avión que sobrevuela un punto de la Tierra. En ese intervalo de tiempo, el avión ha cambiado ligeramente de posición. Si el avión se observa perpendicularmente a una altura de 1350 metros y lleva una velocidad de 600 km por hora. ¿qué ángulo diferencia las dos visuales del observador?*

Resolución:

Lo primero y para entender mejor el enunciado haremos un dibujo,



Como podemos observar tenemos un triángulo rectángulo del que conocemos un cateto y nos piden el ángulo α representado en la figura. Con los datos que tenemos podemos hallar el otro cateto aplicando la fórmula que dice que espacio es igual a velocidad por tiempo.

$$e = v * t$$

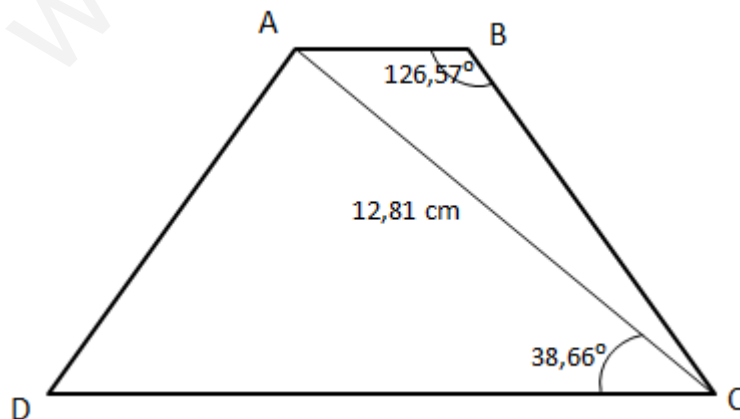
Lo primero será dejar todo en las mismas unidades, así 600 km/h serán 166,666666667 m/s

$$e = 166,666666667 * 6 = 1000 \text{ m}$$

Con lo que tenemos dos catetos de un triángulo rectángulo y nos piden en ángulo comprendido, aplicando la definición de la tangente tendremos el resultado requerido,

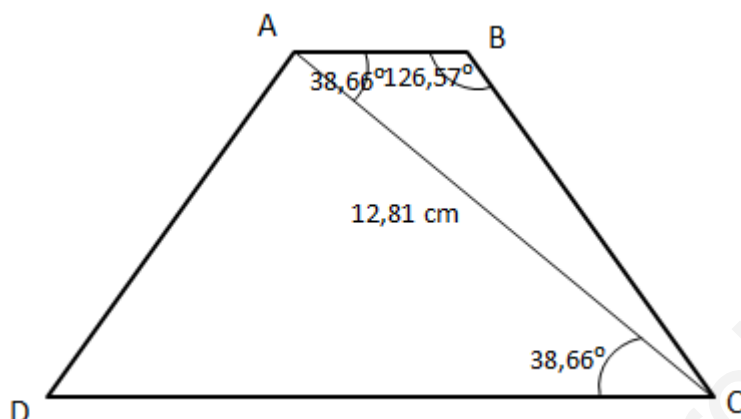
$$\text{tg } \alpha = \frac{1000}{1350} = 0,740740740741 \Rightarrow \alpha = 36,528855367^\circ \text{ (usando el arc tg } \alpha \text{)}$$

15) *Halla la medida de los lados de este trapecio isósceles.*



Resolución:

Si observamos la figura vemos que los lados AB y BC son paralelos cortados por un recta, AC que mide 12,81 cm que determina ángulos internos iguales, así pues tenemos que el ángulo en A, mide también $38,66^\circ$



Con esto podemos calcular el ángulo en C, del triángulo ABC,

$$C = 180^\circ - 38,66^\circ - 126,57^\circ = 14,47^\circ$$

Así tenemos un triángulo ABC, del que conocemos todos sus ángulos y uno de sus lados, con lo que podemos aplicar el teorema del seno,

$$\frac{12,81}{\text{sen } 126,57^\circ} = \frac{BC}{\text{sen } 38,66^\circ} \Rightarrow BC = \frac{12,81 * \text{sen } 38,66^\circ}{\text{sen } 126,57^\circ} \Rightarrow \mathbf{BC = 9,96399280463 \text{ cm}}$$

Para el otro lado tenemos,

$$\frac{12,81}{\text{sen } 126,57^\circ} = \frac{AB}{\text{sen } 14,47^\circ} \Rightarrow AB = \frac{12,81 * \text{sen } 14,47^\circ}{\text{sen } 126,57^\circ} \Rightarrow \mathbf{AB = 3,98550117424 \text{ cm}}$$

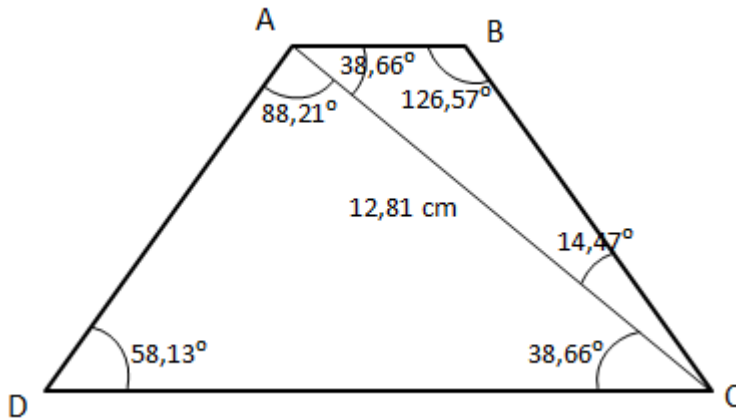
Para el lado DC, tenemos que calcular primero los ángulos que nos faltan para poder aplicar el teorema del seno al triángulo ADC.

Lo primero es que para el trapecio, en ángulo $D = C = 38,66^\circ + 14,47^\circ = 53,13^\circ$

Así el ángulo en A del triángulo ADC, será,

$$A = 180^\circ - 53,13^\circ - 38,66^\circ = 88,21^\circ$$

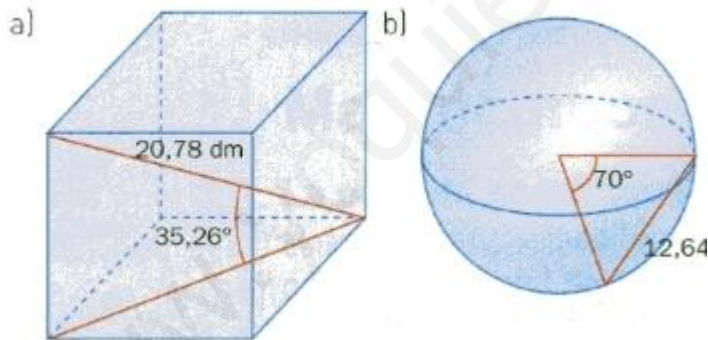
Pintemos todos los ángulos del trapecio para no perdernos,



Aplicando el teorema del seno ahora al triángulo ADC, tenemos que,

$$\frac{12,81}{\text{sen } 53,13^\circ} = \frac{DC}{\text{sen } 88,21^\circ} \Rightarrow DC = \frac{12,81 * \text{sen } 88,21^\circ}{\text{sen } 53,13^\circ} \Rightarrow \mathbf{DC = 16,0047077813 \text{ cm}}$$

16) *Calcula el área y el volumen de estos cuerpos geométricos.*



Resolución:

- a) En la primera figura nos dan un cubo. El lado del cubo forma con la diagonal de la base un ángulo de 90° . Así, junto con la diagonal del cubo, se forma un triángulo rectángulo con las dos diagonales y el lado; con lo que tenemos

$$\text{sen } 35,26^\circ = \frac{l}{20,78} \Rightarrow l = 20,78 * \text{sen } 35,26^\circ = 12 \text{ dm}$$

$$\mathbf{V = 12^3 = 1728 \text{ dm}^3}$$

$$\mathbf{A = 12^2 * 6 = 864 \text{ dm}^2}$$

- b) Si observamos la figura vemos que los lados desconocidos del triángulo son los radios de la esfera, r . Aplicando el teorema del coseno a ese triángulo

$$12,64^2 = r^2 + r^2 - 2*r*r*\cos 70^\circ \Rightarrow 12,64^2 = 1,31595971335r^2$$

$$r^2 = 12,64^2 / 1,31595971335 = 121,409187819 \Rightarrow r = 11,0185837483 \text{ m}$$

Con el radio ya podemos calcular el volumen de la esfera y calcular su superficie,

$$V = \frac{4}{3} * \pi * 11,0185837483^3 = \mathbf{5603,58469048 \text{ m}^3}$$

$$A = 4 * \pi * 11,0185837483^2 = \mathbf{1525,67285011 \text{ m}^2}$$

www.yoquieroaprobar.es