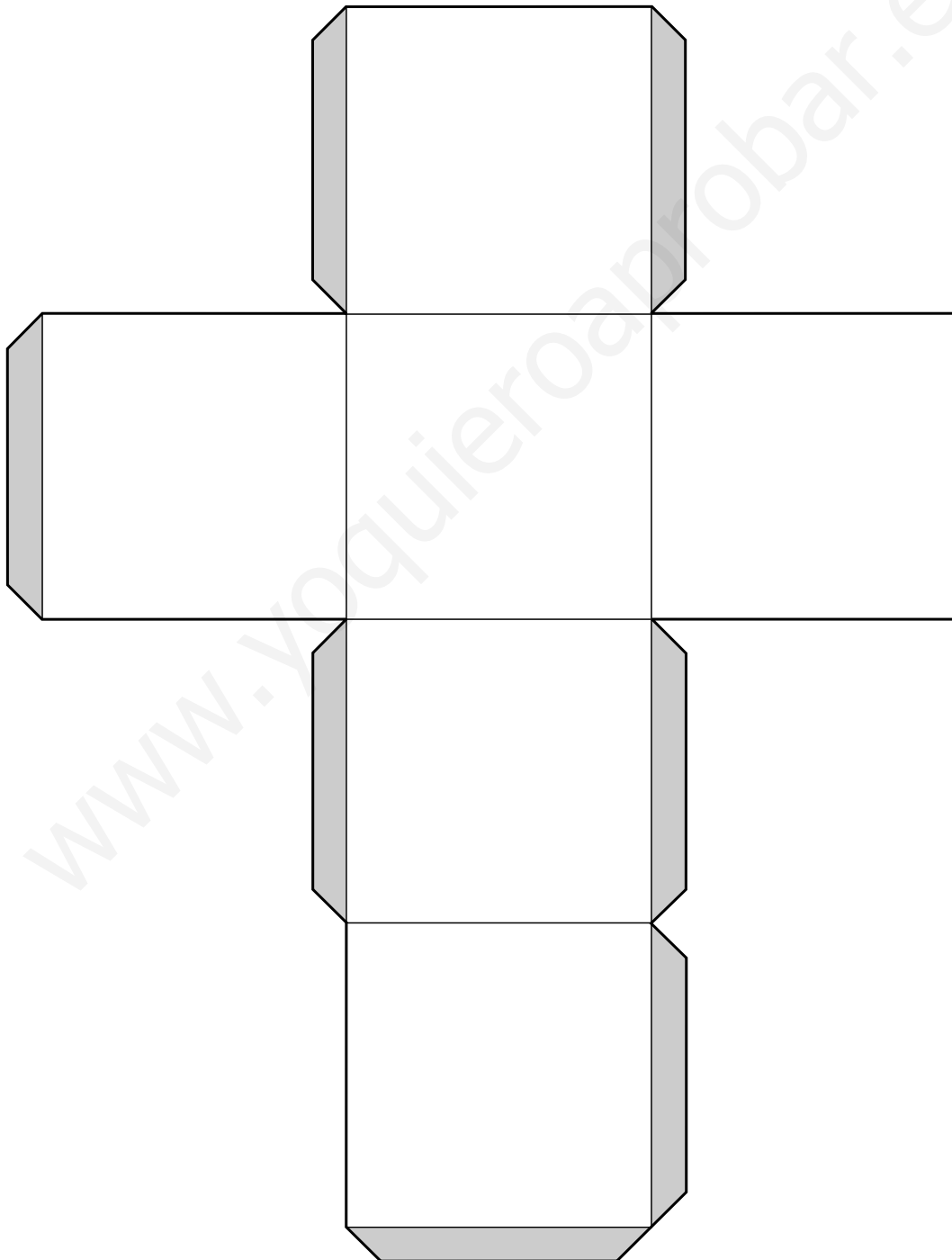
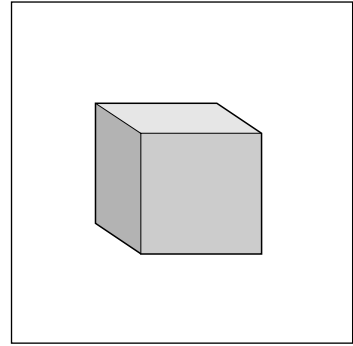


# Desarrollos de cuerpos geométricos

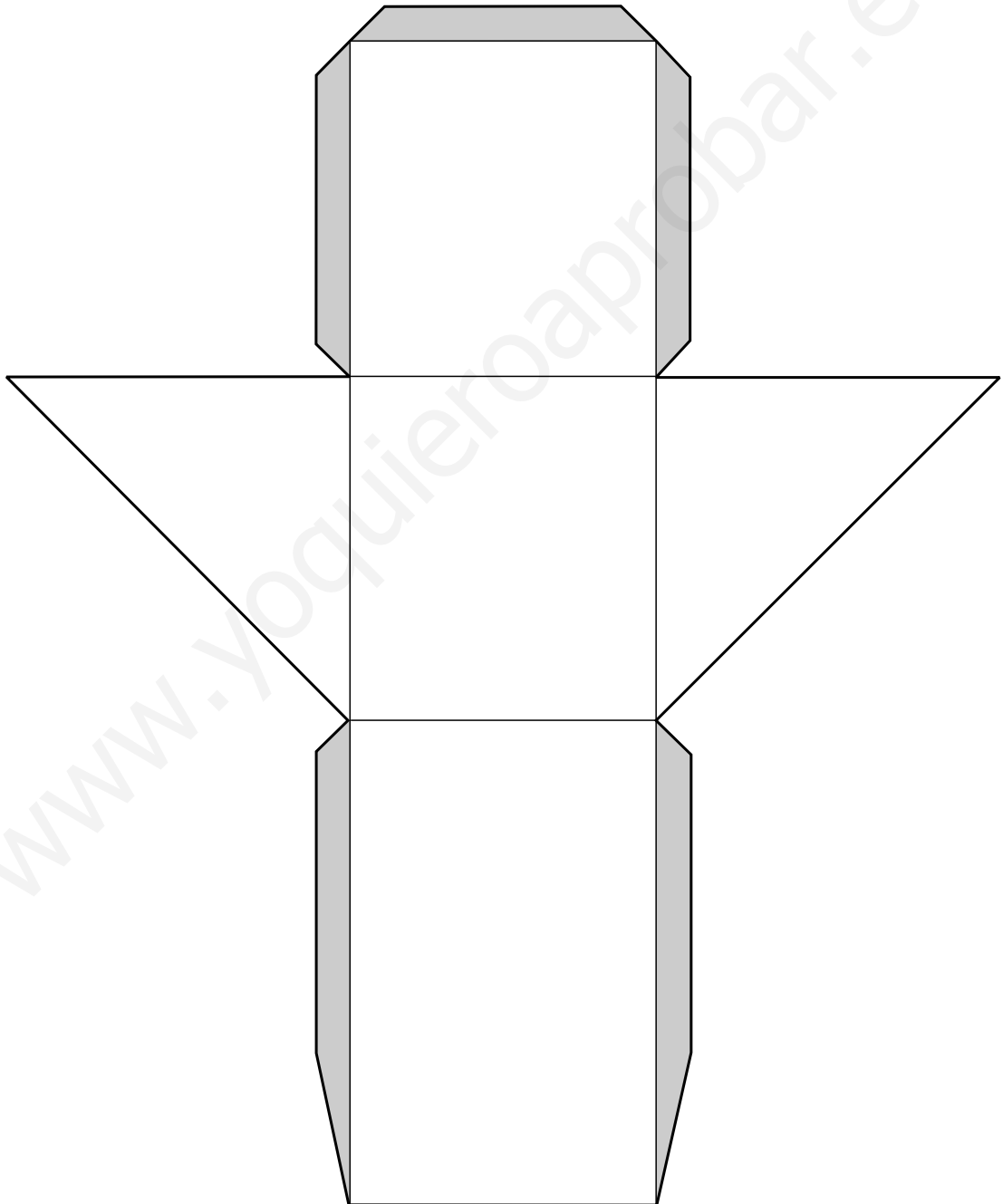
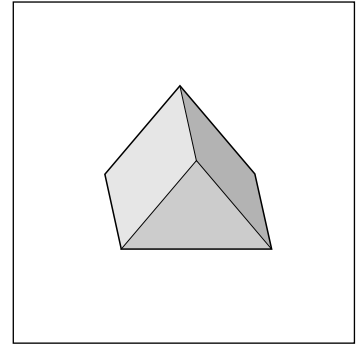
1. Cubo
2. Prisma triangular
3. Prisma pentagonal
4. Pirámide cuadrangular
5. Pirámide pentagonal
6. Cilindro
7. Cono

# Desarrollos de cuerpos geométricos

Cubo

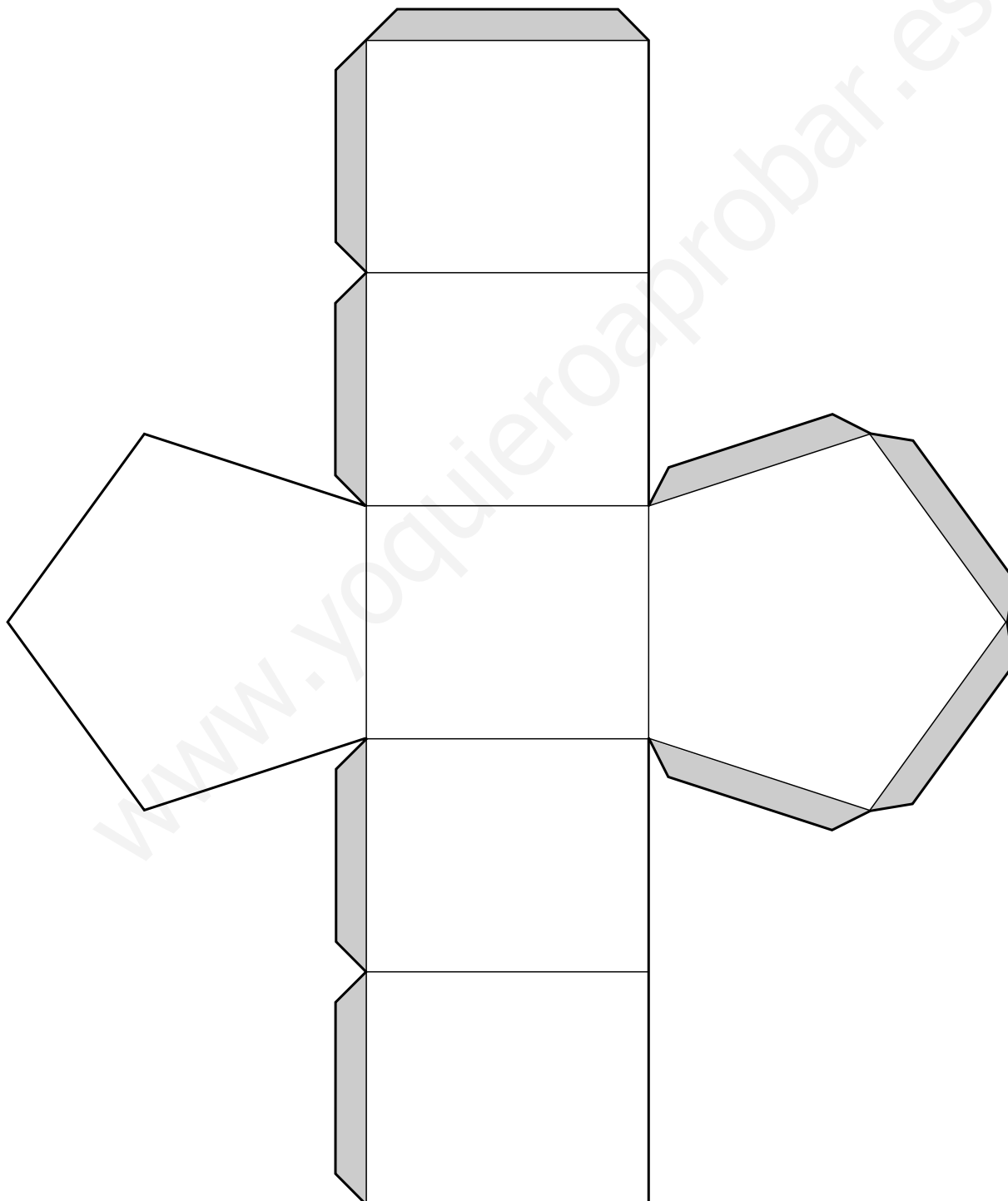
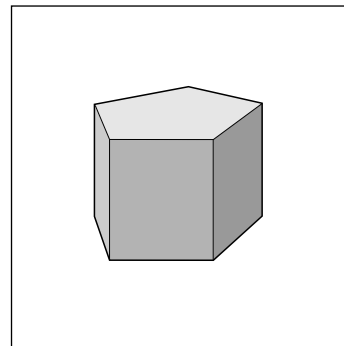


## Prisma triangular

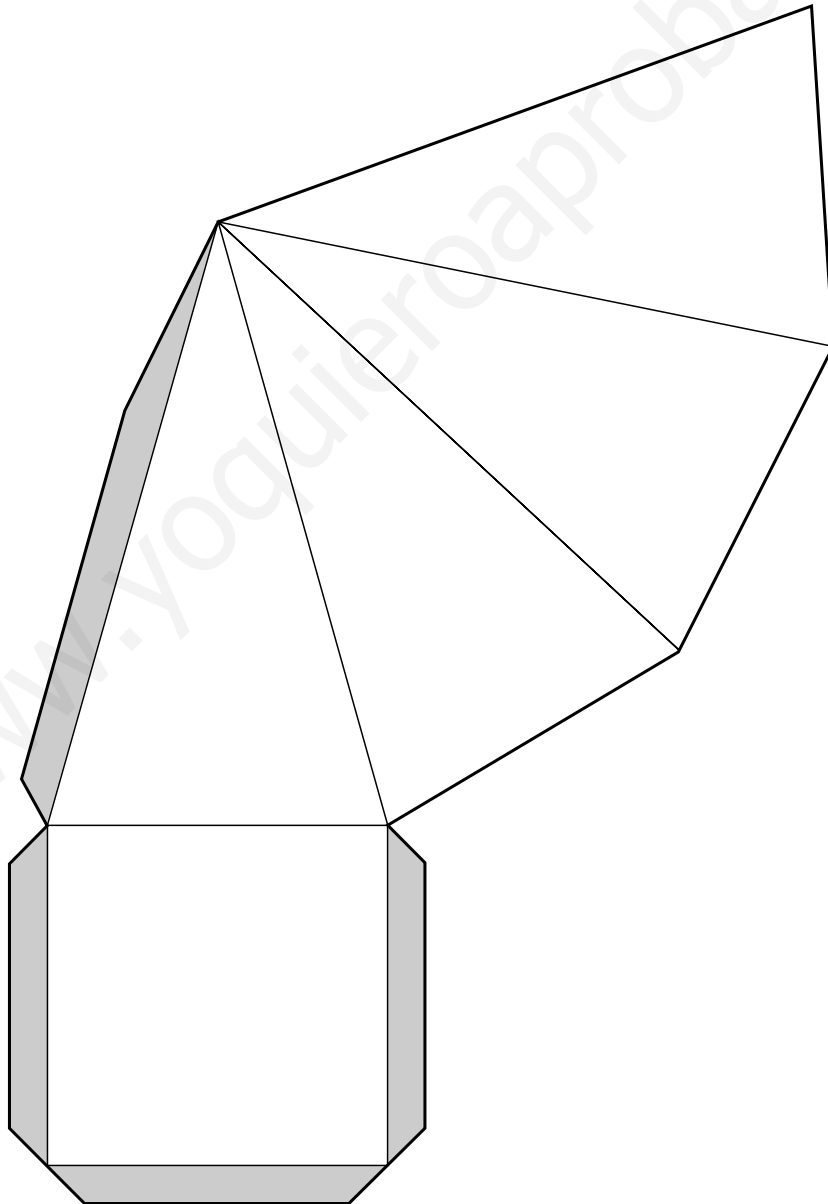
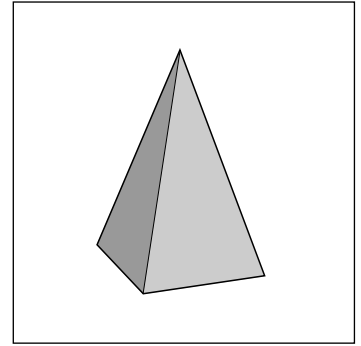


## Desarrollos de cuerpos geométricos

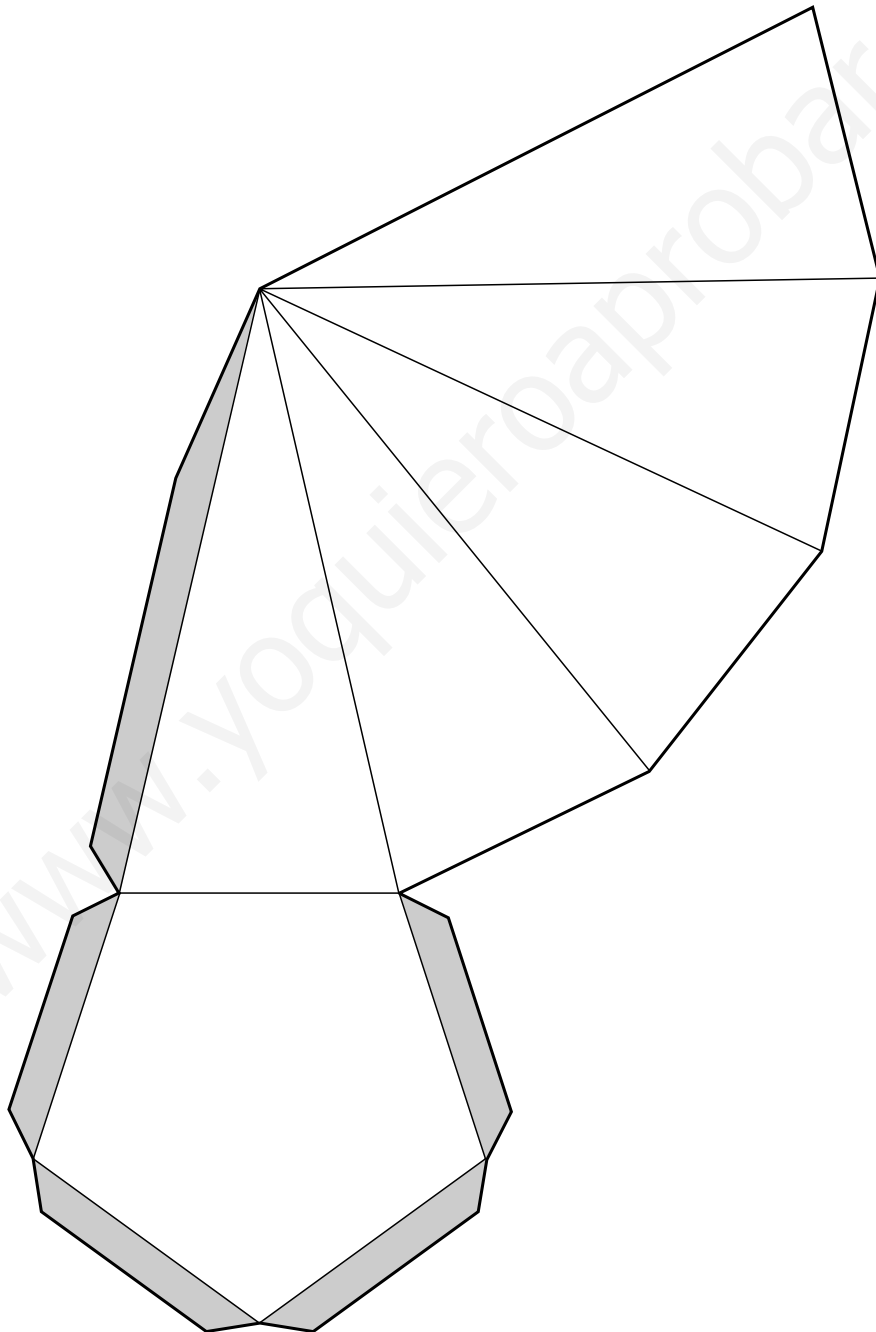
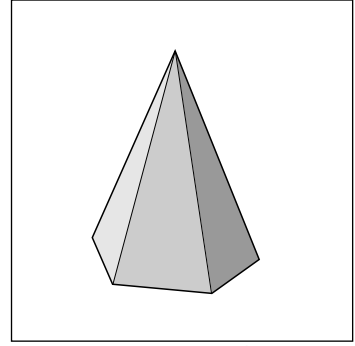
## Prisma pentagonal



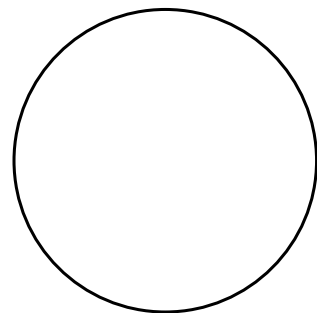
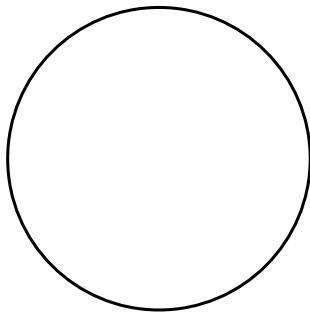
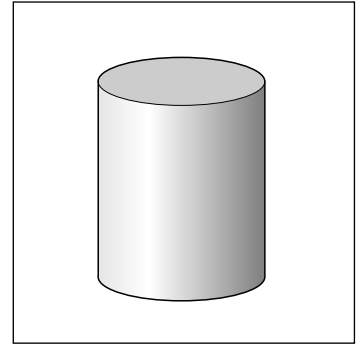
## Pirámide cuadrangular



## Pirámide pentagonal



Cilindro



# Desarrollos de cuerpos geométricos

Cono

