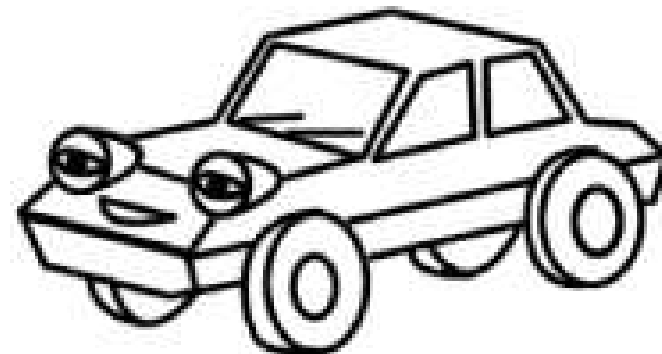


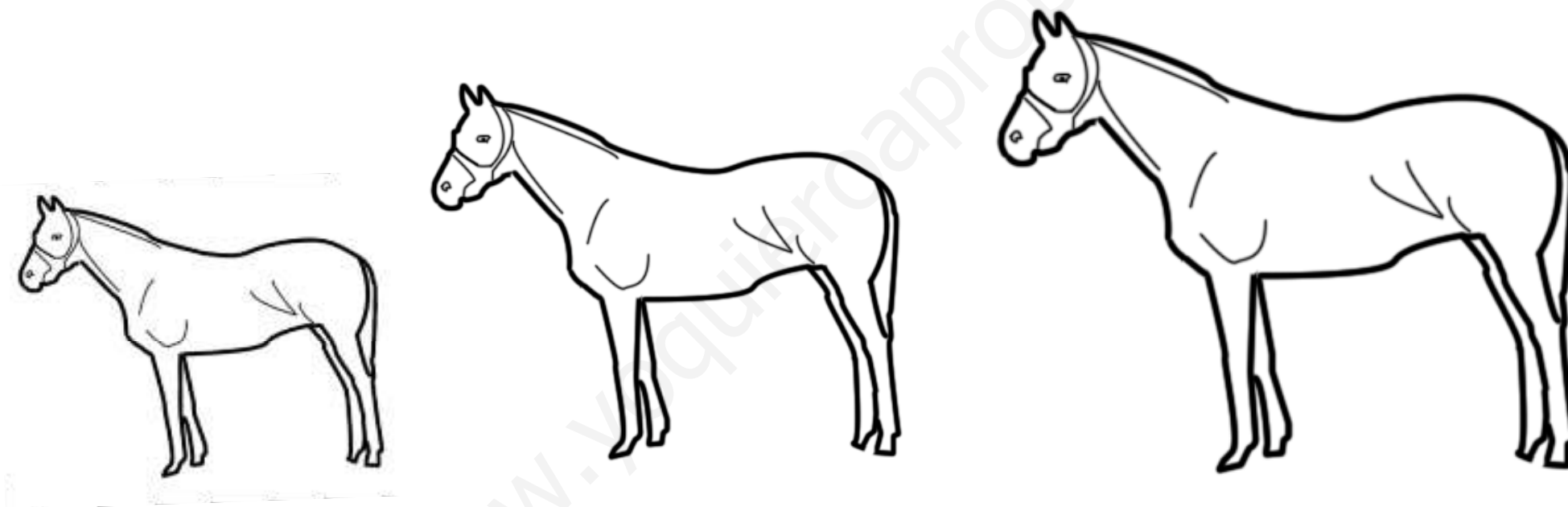
**CONCEPTOS BÁSICOS: grande-mediano-pequeño.** Pintar el coche mediano.  
Rodear el coche pequeño



**CONCEPTOS BÁSICOS: grande-mediano-pequeño.** Pintar la cafetera mediana.  
Rodear la cafetera pequeña.

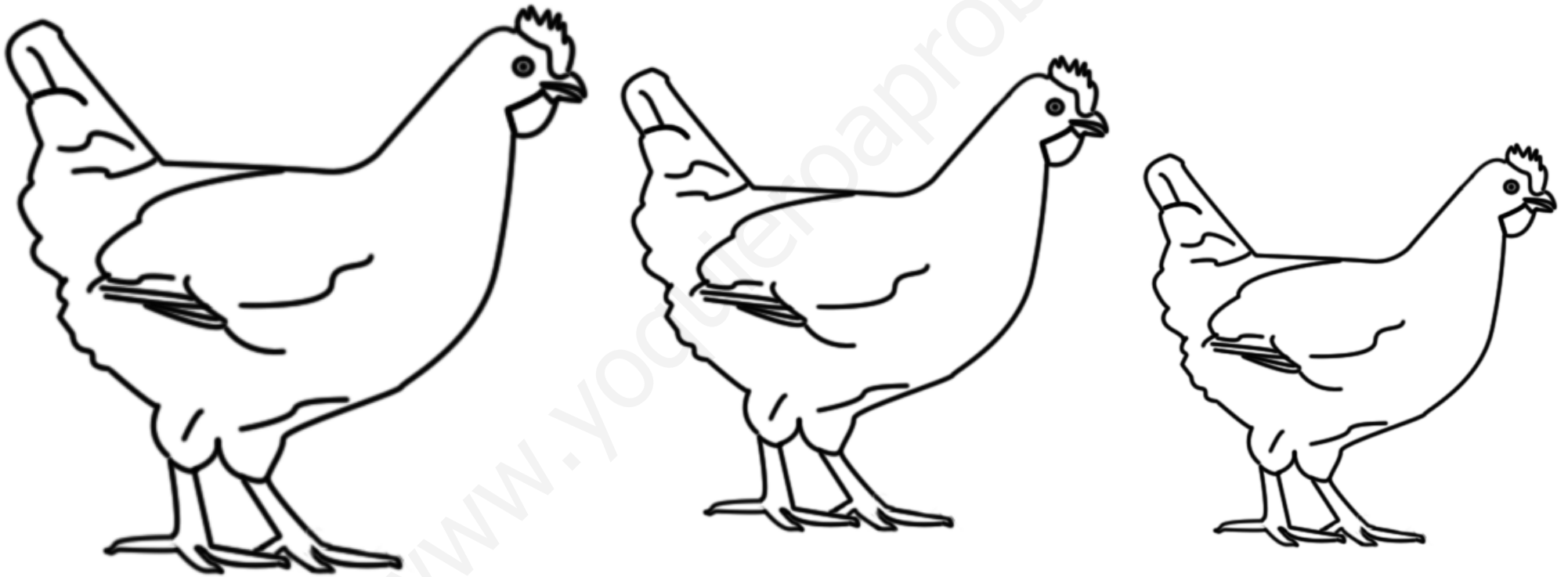


**CONCEPTOS BÁSICOS: grande-mediano-pequeño.** Pintar el caballo grande.  
Rodear el caballo pequeño.

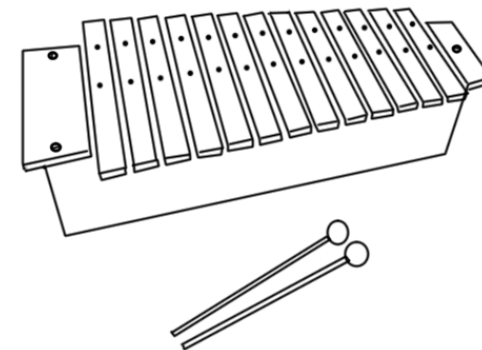
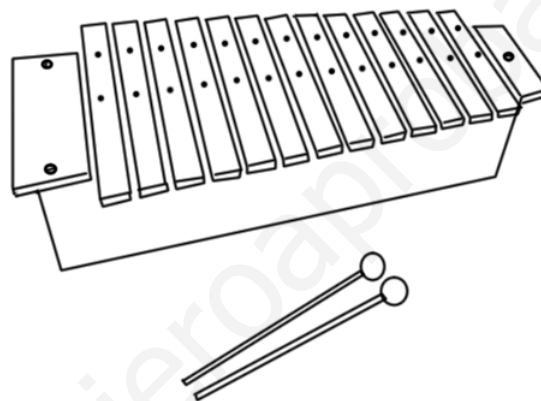
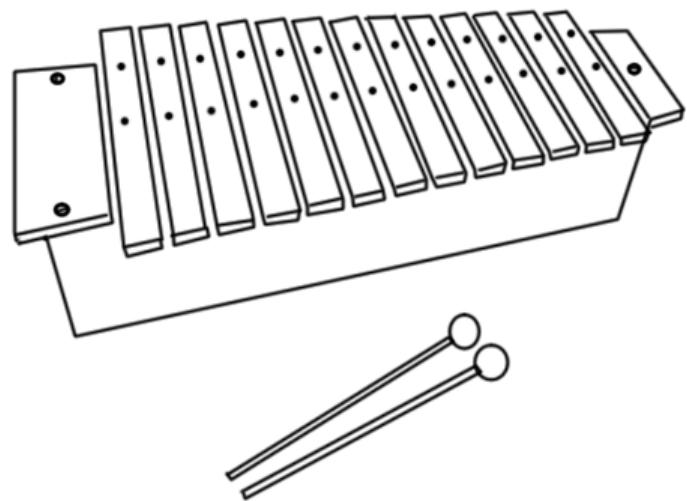


www.wiquiprobar.es

**CONCEPTOS BÁSICOS: grande-mediano-pequeño.** Pintar la gallina grande.  
Rodear la gallina mediana.



**CONCEPTOS BÁSICOS: grande-mediano-pequeño.** Pintar el xilófono grande.  
Rodear el xilófono mediano.



www.yoquieroaprender.es

**CONCEPTOS BÁSICOS: grande-mediano-pequeño.** Pintar el tipi grande. Rodear el tipi mediano.

