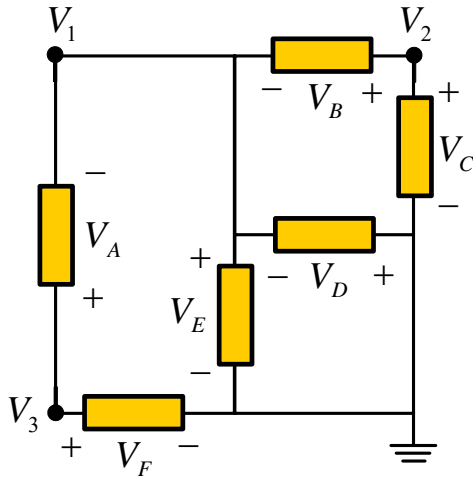


Ejercicios de Análisis de Circuitos

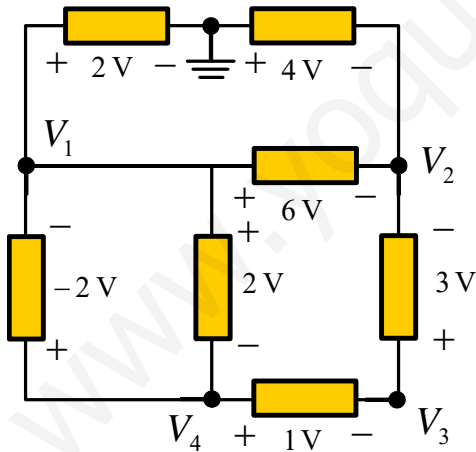
Tema 2: Métodos de Análisis de Circuitos

Análisis de nudos

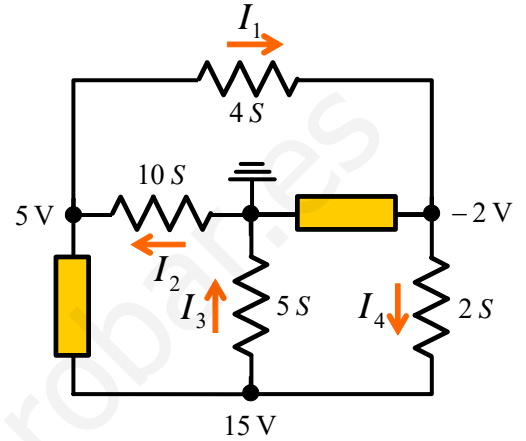
1. Calcular las subidas/caídas de tensión en cada elemento del circuito de la figura sabiendo que las tensiones de nudo valen $V_1 = 5\text{ V}$, $V_2 = -3\text{ V}$ y $V_3 = 2\text{ V}$.



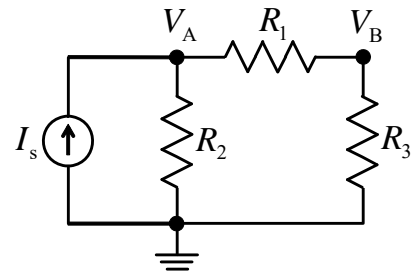
2. Calcular las tensiones de nudo en el circuito de la figura.



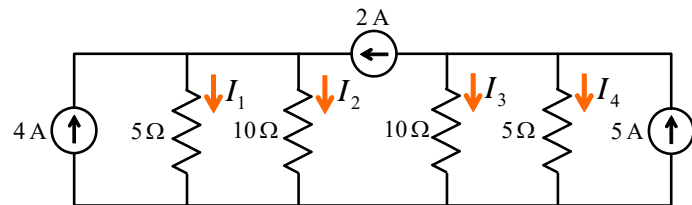
3. Conocidas las tensiones de nudo del circuito de la figura, calcular las corrientes indicadas.



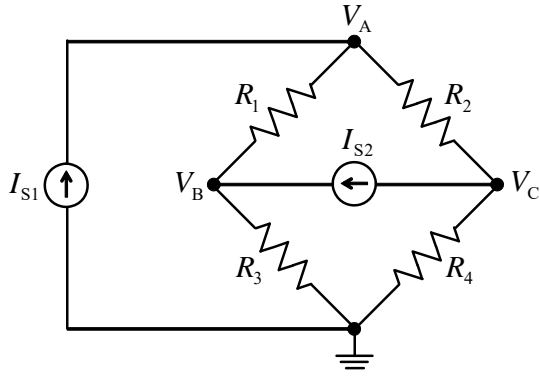
4. Escribir las ecuaciones de tensiones de nudo para el circuito de la figura.



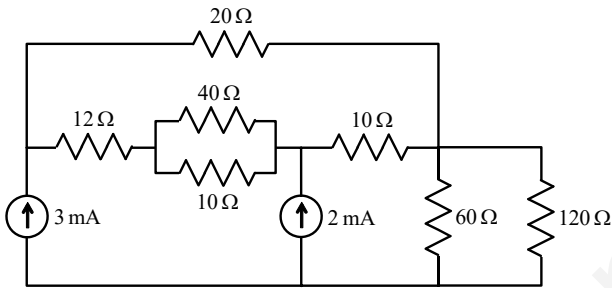
5. Calcular I_1 a I_4 en el circuito de la figura aplicando análisis de nudos.



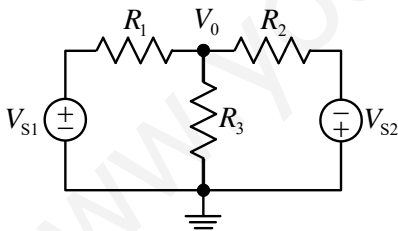
6. Escribir las ecuaciones de tensiones de nudo para el circuito de la figura.



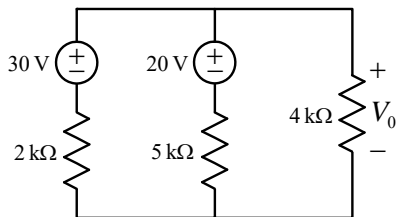
7. Escribir y resolver las ecuaciones de tensiones de nudos en el circuito de la figura. Para ello, simplificar antes el circuito asociando las resistencias oportunas. Calcular la potencia suministrada por cada fuente y la potencia disipada en la resistencia de $12\ \Omega$.



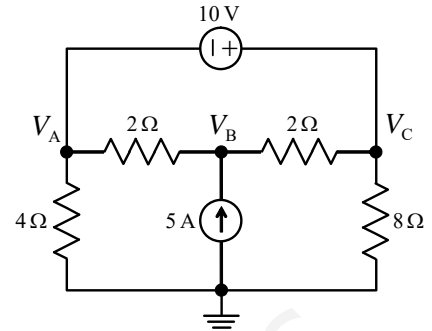
8. Aplicando el análisis de nudos al circuito de la figura, obtener una expresión matemática para V_0 . Para el caso $V_{s1} = 36\text{ V}$, $V_{s2} = 12\text{ V}$, $R_1 = 1\ \Omega$, $R_2 = 4\ \Omega$ y $R_3 = 2\ \Omega$, determinar V_0 y realizar el balance potencia.



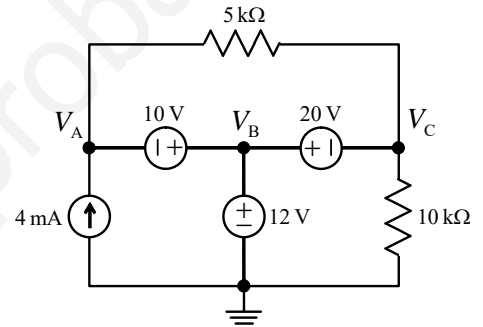
9. Calcular V_0 en el circuito de la figura aplicando análisis de nudos.



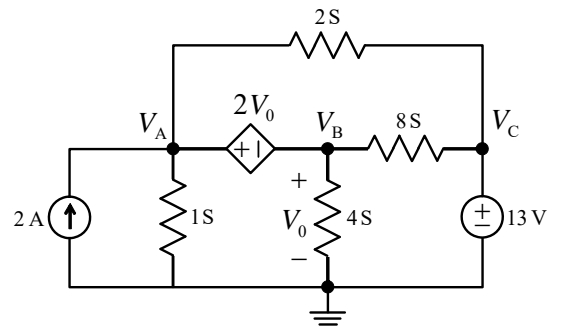
10. Determinar, aplicando análisis nodal, las tensiones V_A , V_B y V_C del circuito de la figura.



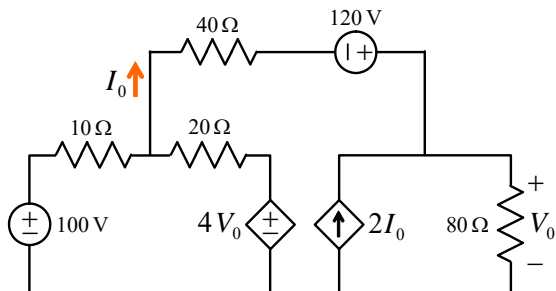
11. Aplicando análisis de nudos, calcular las tensiones V_A , V_B y V_C en el circuito de la figura. Hallar la potencia consumida por el circuito.



12. Obtener las tensiones V_A , V_B y V_C en el circuito de la figura aplicando análisis de nudos.

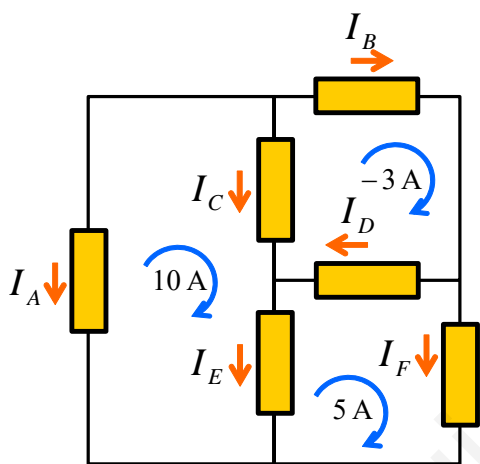


13. Aplicando análisis nodal obtener V_0 e I_0 en el circuito de la figura.

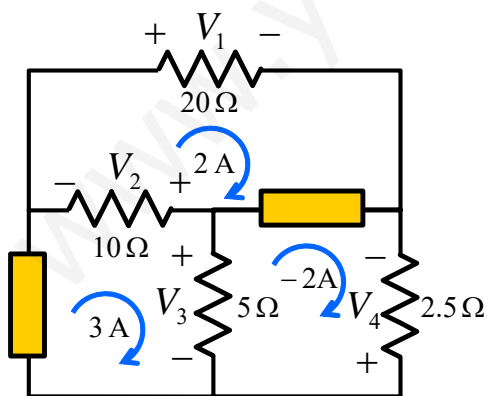


Análisis de mallas

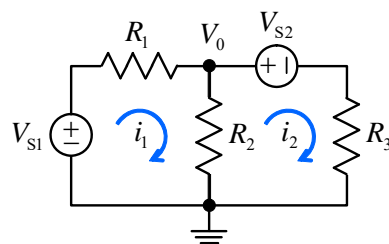
14. Calcular las corrientes de rama indicadas en el circuito de la figura.



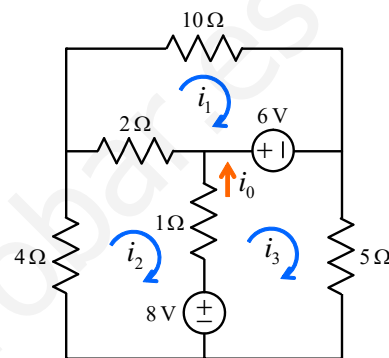
15. Conocidas las corrientes de malla del circuito de la figura, calcular las tensiones de elemento indicadas.



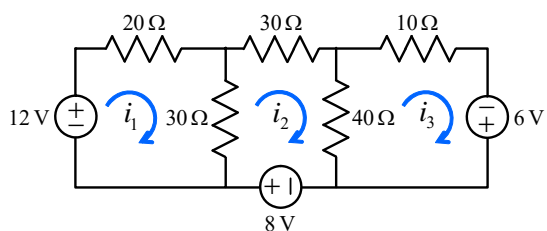
16. Escribir las ecuaciones de corrientes de malla para el circuito de la figura. Calcular V_0 para $V_{s1} = 12\text{ V}$, $V_{s2} = 10\text{ V}$, $R_1 = 4\ \Omega$, $R_2 = 6\ \Omega$ y $R_3 = 2\ \Omega$.



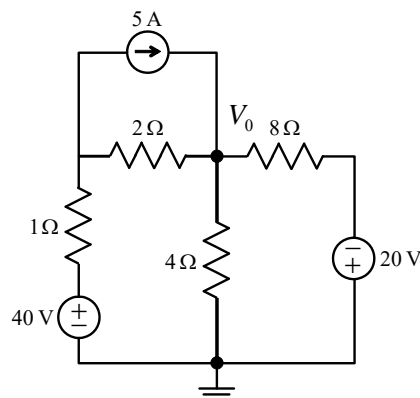
17. Obtener i_0 mediante análisis de mallas.



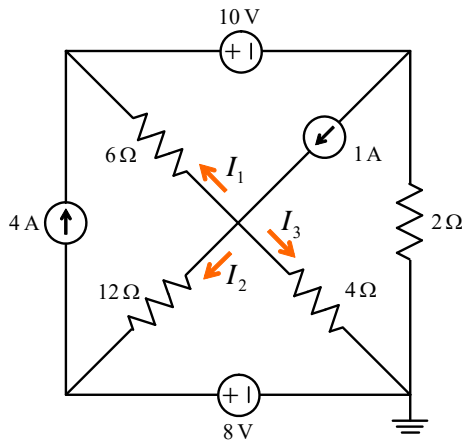
18. Calcular las corrientes de malla en el circuito de la figura.



19. Aplicando análisis de mallas, hallar la tensión V_0 del circuito de la figura.



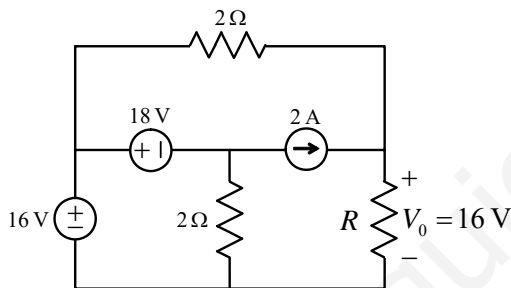
20. Determinar las corrientes I_1 , I_2 e I_3 aplicando análisis de mallas.



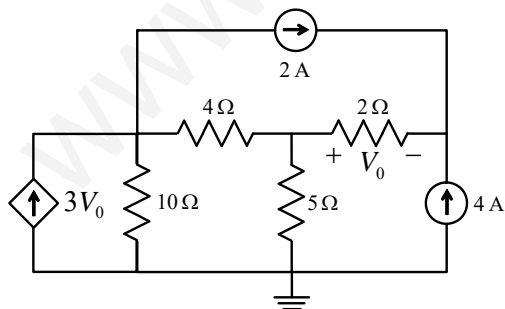
21. Resolver el problema 13 mediante análisis de mallas.

Comparación entre el análisis de nudos y el de mallas

22. Encontrar en valor de la resistencia R en el circuito de la figura. ¿Qué método es más conveniente usar: análisis de nudos o de mallas?.



23. Calcular V_0 en el circuito de la figura utilizando la técnica de análisis (nudos o mallas) que resulte más eficiente. Justifica la elección.



Soluciones:

1. $V_A = -3 \text{ V}$, $V_B = -8 \text{ V}$, $V_C = -3 \text{ V}$, $V_D = -5 \text{ V}$,
 $V_E = 5 \text{ V}$, $V_F = 2 \text{ V}$
2. $V_1 = 2 \text{ V}$, $V_2 = -4 \text{ V}$, $V_3 = -1 \text{ V}$, $V_4 = 0 \text{ V}$
3. $I_1 = 28 \text{ A}$, $I_2 = -50 \text{ A}$, $I_3 = 45 \text{ A}$, $I_4 = -34 \text{ A}$
4. $\left(\frac{1}{R_1} + \frac{1}{R_2}\right) V_A - \frac{1}{R_1} V_B = I_S$
 $\frac{1}{R_1} V_A - \left(\frac{1}{R_1} + \frac{1}{R_3}\right) V_B = 0$
5. $I_1 = 4 \text{ A}$; $I_2 = 2 \text{ A}$; $I_3 = 1 \text{ A}$; $I_4 = 2 \text{ A}$
6. $\left(\frac{1}{R_1} + \frac{1}{R_2}\right) V_A - \frac{1}{R_1} V_B - \frac{1}{R_2} V_C = I_{S1}$
 $-\frac{1}{R_1} V_A + \left(\frac{1}{R_1} + \frac{1}{R_3}\right) V_B = I_{S2}$
 $-\frac{1}{R_2} V_A + \left(\frac{1}{R_2} + \frac{1}{R_4}\right) V_C = -I_{S2}$
7. $p_{S1} = -732 \times 10^{-6} \text{ W}$; $p_{S2} = -456 \times 10^{-6} \text{ W}$;
 $p_{12\Omega} = 7,68 \times 10^{-6} \text{ W}$
8. $V_0 = 18,857 \text{ V}$;
 $p_1 = 293,9 \text{ W}$; $p_2 = 238,9 \text{ W}$; $p_3 = 177,79 \text{ W}$;
 $p_{S1} = -617,15 \text{ W}$; $p_{S2} = -92,57 \text{ W}$
9. $V_0 = 20 \text{ V}$
10. $V_A = 10 \text{ V}$; $V_B = V_C = 20 \text{ V}$
11. $V_A = 2 \text{ V}$; $V_B = 12 \text{ V}$; $V_C = -8 \text{ V}$
12. $V_A = 18,858 \text{ V}$; $V_B = 6,286 \text{ V}$; $V_C = 13 \text{ V}$
13. $V_0 = -1344 \text{ V}$; $I_0 = -5,6 \text{ A}$
14. $I_A = -10 \text{ A}$, $I_B = -3 \text{ A}$, $I_C = 13 \text{ A}$, $I_D = -8 \text{ A}$,
 $I_E = 5 \text{ A}$, $I_F = 5 \text{ A}$
15. $V_1 = 40 \text{ V}$, $V_2 = -10 \text{ V}$, $V_3 = 25 \text{ V}$, $V_4 = 5 \text{ V}$
16. $V_0 = 8,727 \text{ V}$
17. $i_0 = 1,188 \text{ A}$
18. $i_1 = 0,48 \text{ A}$; $i_2 = 0,4 \text{ A}$; $i_3 = 0,44 \text{ A}$
19. $V_0 = 20 \text{ V}$
20. $I_1 = -1 \text{ A}$; $I_2 = 0 \text{ A}$; $I_3 = 2 \text{ A}$
21. ...
22. $R = 8 \Omega$
23. $V_0 = -12 \text{ V}$