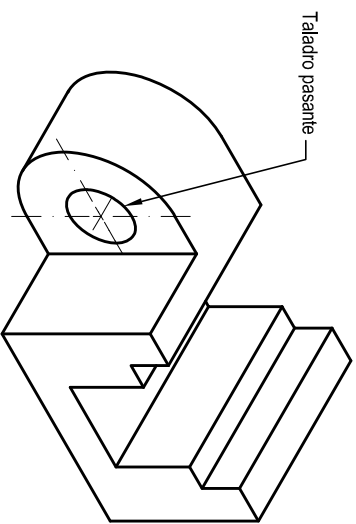


OPCIÓN A
EJERCICIO 2º: NORMALIZACIÓN.

Dada la perspectiva isométrica de una pieza a escala 1:2, se pide:

1. Representar su alzado, planta y perfil izquierdo a escala 4:5, según el método de representación del primer diedro de proyección.
2. Acotar la pieza sobre las vistas representadas según normas.



UNIVERSIDADES DE ANDALUCÍA
PRUEBA DE ACCESO A LA UNIVERSIDAD
CURSO 2011-2012

DIBUJO TÉCNICO II

Nº de Orden _____ APELLIDOS Y NOMBRE: _____
D.N.I.: _____ Centro: _____
Sede nº: _____ de la Universidad de _____
(cumplimentar tribunal) Fecha: En _____ a _____ de _____ de 2012

Código de identificación _____
(a cumplimentar por el alumno)

Nº de Orden	CALIFICACIÓN	DOBLE CORRECCIÓN		RECLAMACIÓN		Código de identificación
		2ª NOTA	3ª NOTA	CALIFICACIÓN	2ª NOTA	
CORRECTOR ⇐						

(a cumplimentar por el alumno)

OPCIÓN A

Instrucciones:

- a) Tiempo de duración de la prueba: 1 hora 30 minutos.
- b) El alumno elegirá y desarrollará en su totalidad una de las dos opciones. En ningún caso podrá combinar ambas opciones.
- c) Los problemas y ejercicios deben resolverse exclusivamente en los formatos facilitados, realizando cada uno de ellos en su correspondiente hoja.
- d) La puntuación total y las correspondientes a los distintos apartados, si los hubiere, están indicadas en cada uno de los respectivos problemas y ejercicios.
- e) La ejecución del dibujo se hará únicamente con lápiz de grafito, pudiéndose usar distintos grosores y durezas de minas.
- f) Para la realización de la prueba el alumno utilizará, como mínimo, el siguiente material de dibujo:
 - Lápices de grafito o portaminas.
 - Afilaminas.
 - Goma de borrar.
 - Escuadra y cartabón.
 - Regla graduada o escalímetro.
 - Compás.
- g) Además de los útiles mencionados, se permitirá el uso de plantillas, transportador de ángulos, un tablero tamaño A-3 con su correspondiente paralelográfico y se permitirá el uso de calculadoras que no sean programables, gráficas ni con capacidad para almacenar o transmitir datos.

Puntuación:

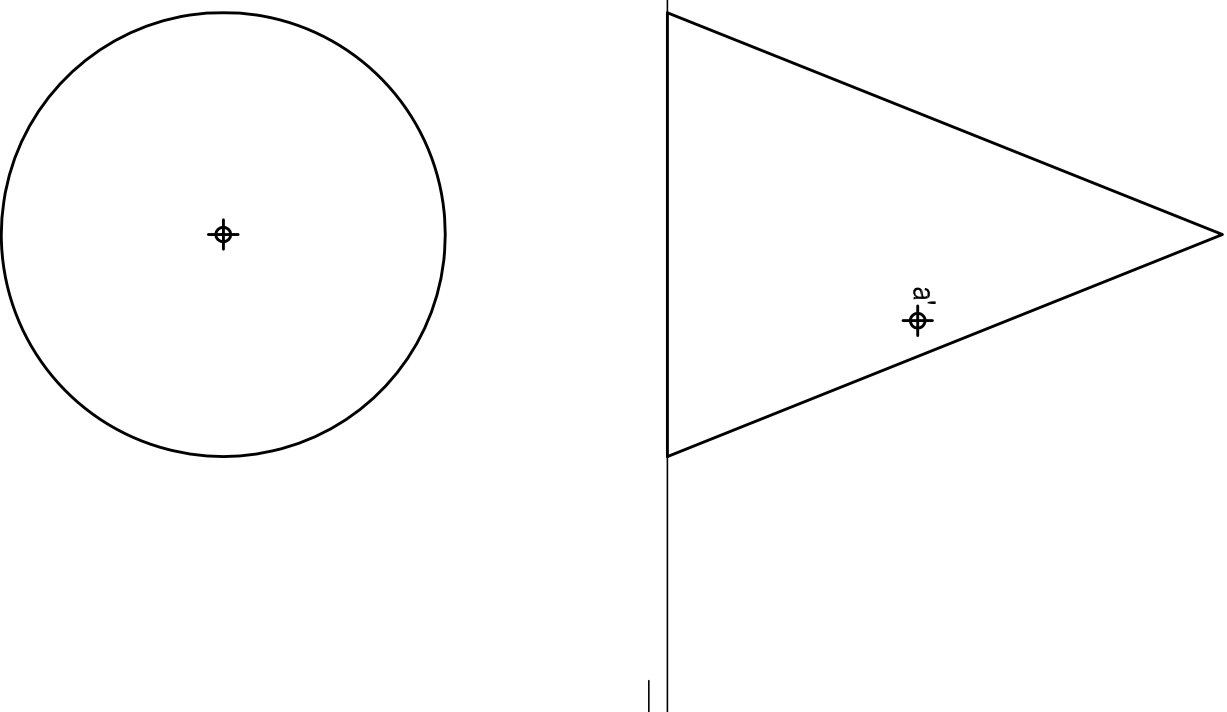
Aplicación escala y coeficiente 0,5 puntos
Apartado 1 1,5 puntos
Apartado 2 1,0 puntos
Puntuación máxima 3,0 puntos

OPCIÓN A

PROBLEMA: SISTEMA DIÉDRICO.

Dadas las proyecciones de un cono de revolución y la proyección vertical del punto A que pertenece a su superficie, se pide:

1. Representar la proyección horizontal del punto A, sabiendo que tiene el mayor alejamiento posible.
2. Determinar las trazas del plano proyectante vertical que contiene al punto A y forma un ángulo de 30° con el plano horizontal de proyección. Elegir la solución de traza horizontal más próxima al borde izquierdo de la lámina.
3. Dibujar las proyecciones de la sección que produce el plano P en el cono.
4. Determinar la verdadera magnitud de la sección.



Puntuación:

Apartado 1	0,5 puntos
Apartado 2	1,0 puntos
Apartado 3	1,5 puntos
Apartado 4	1,0 puntos
Puntuación máxima	4,0 puntos

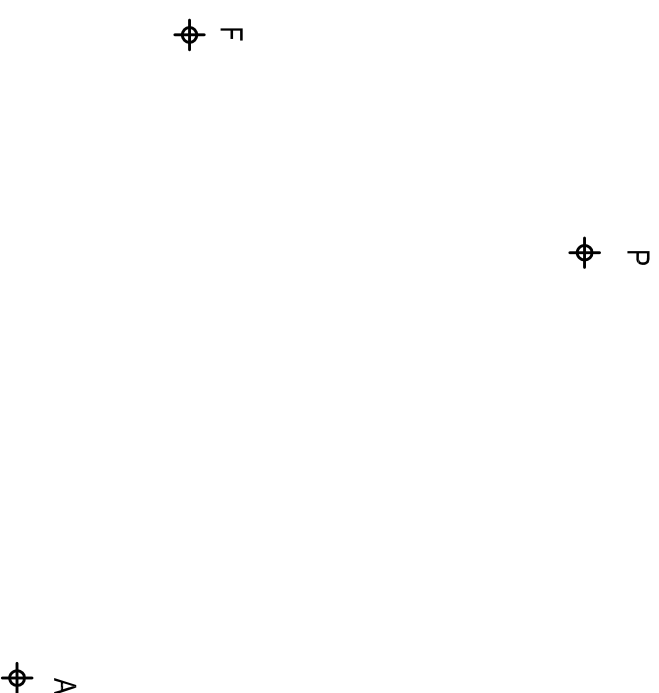
2

OPCIÓN A

EJERCICIO 1º: TRAZADO GEOMÉTRICO.

Dados el foco F, el punto A del eje y el punto P de una parábola, se pide:

1. Determinar la directriz, el vértice y la tangente en el vértice. Indicar el valor del parámetro.
2. Dibujar la parábola.
3. Trazar la tangente y la normal a la cónica en el punto P.



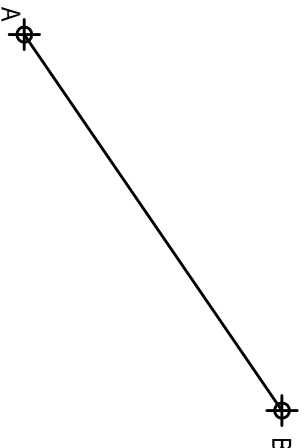
Puntuación :

Apartado 1	1,0 puntos
Apartado 2	1,0 puntos
Apartado 3	1,0 puntos
Puntuación máxima	3,0 puntos

3

OPCIÓN B
EJERCICIO 2º: HOMOLOGÍA.

- Dados el segmento AB y la homología afín definida por los puntos homólogos A-A', B-B' y N=N' (doble), se pide:
1. Dibujar el triángulo isósceles ABC, sabiendo que AB es el lado desigual y que la circunferencia inscrita posee un radio de valor 20mm.
 2. Trazar el rombo formado por el triángulo ABC y la figura homóloga del triángulo en la simetría de eje AB.
 3. Representar el eje y la dirección de afinidad.
 4. Dibujar la figura homóloga del rombo en la afinidad definida.



UNIVERSIDADES DE ANDALUCÍA
PRUEBA DE ACCESO A LA UNIVERSIDAD
CURSO 2011-2012

DIBUJO TÉCNICO II

Nº de Orden _____ APELLIDOS Y NOMBRE: _____
 D.N.I.: _____ Centro: _____
 Sede nº: _____ de la Universidad de _____
 Fecha: En _____ a _____ de _____ de 2012

Código de identificación _____
 (a cumplimentar por el alumno)

OPCIÓN B

Nº de Orden	CALIFICACIÓN	DOBLE CORRECCIÓN		RECLAMACIÓN		Código de identificación
		2ª NOTA	3ª NOTA	CALIFICACIÓN	2ª NOTA	
CORRECTOR						
(a cumplimentar por el alumno)						

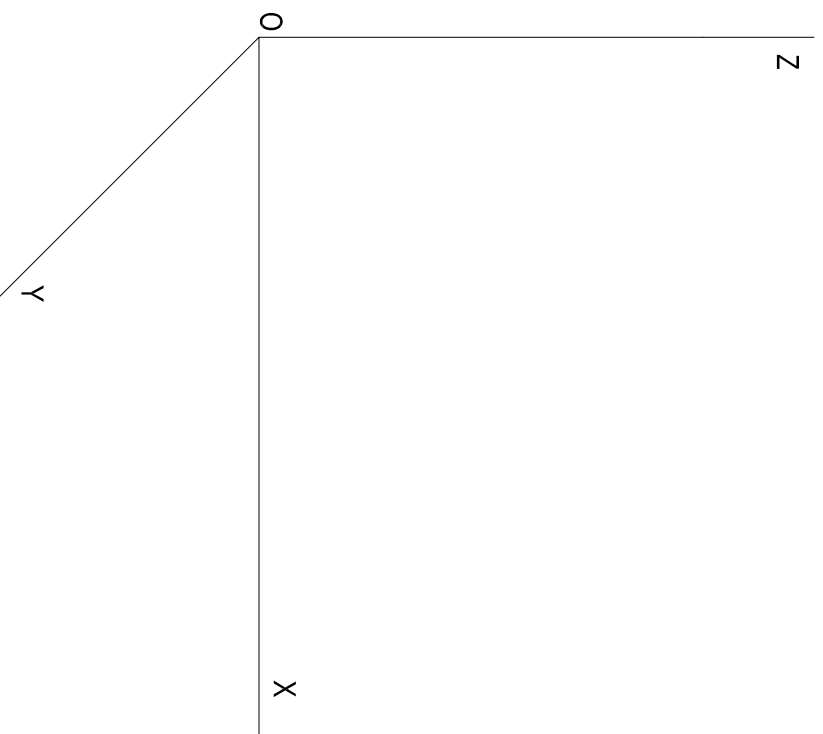
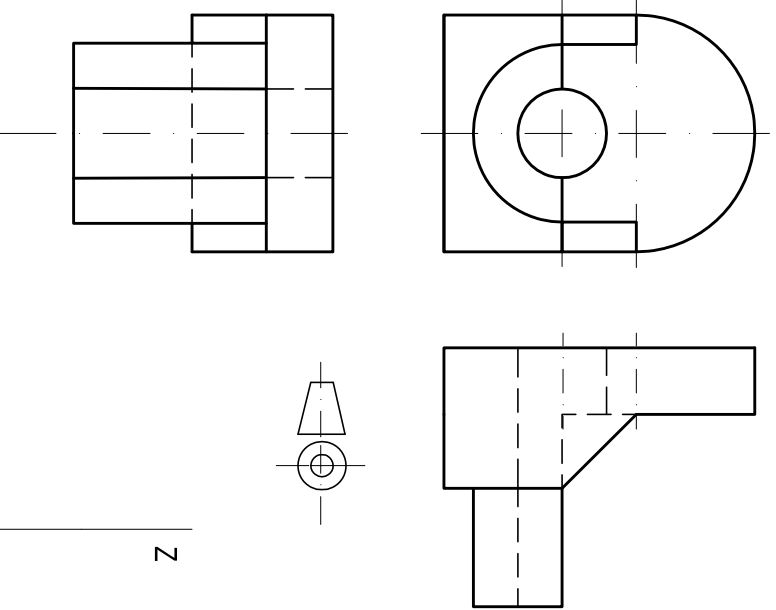
Instrucciones:

- Tiempo de duración de la prueba: 1 hora 30 minutos.
- El alumno elegirá y desarrollará en su totalidad una de las dos opciones. En ningún caso podrá combinar ambas opciones.
- Los problemas y ejercicios deben resolverse exclusivamente en los formatos facilitados, realizando cada uno de ellos en su correspondiente hoja.
- La puntuación total y las correspondientes a los distintos apartados, si los hubiere, están indicadas en cada uno de los respectivos problemas y ejercicios.
- La ejecución del dibujo se hará únicamente con lápiz de grafito, pudiéndose usar distintos grosores y durezas de minas.
- Para la realización de la prueba el alumno utilizará, como mínimo, el siguiente material de dibujo:
 - Lápices de grafito o portaminas.
 - Afilaminas.
 - Goma de borrar.
 - Escuadra y cartabón.
 - Regla graduada o escalímetro.
 - Compás.
- Además de los útiles mencionados, se permitirá el uso de plantillas, transportador de ángulos, un tablero tamaño A-3 con su correspondiente paralelográfico y se permitirá el uso de calculadoras que no sean programables, gráficas ni con capacidad para almacenar o transmitir datos.

Puntuación:
 Apartado 1 1,0 puntos
 Apartado 2 0,5 puntos
 Apartado 3 0,5 puntos
 Apartado 4 1,0 puntos
Puntuación máxima 3,0 puntos

OPCIÓN B
PROBLEMA: PERSPECTIVA CABALLERA.

Dados alzado, planta y perfil de una pieza a escala 2:5, según el método de representación del primer diedro de proyección, se pide:
 Dibujar su perspectiva caballera a escala 2:3, según los ejes indicados y coeficiente de reducción de valor 4/5, representando líneas vistas y ocultas.

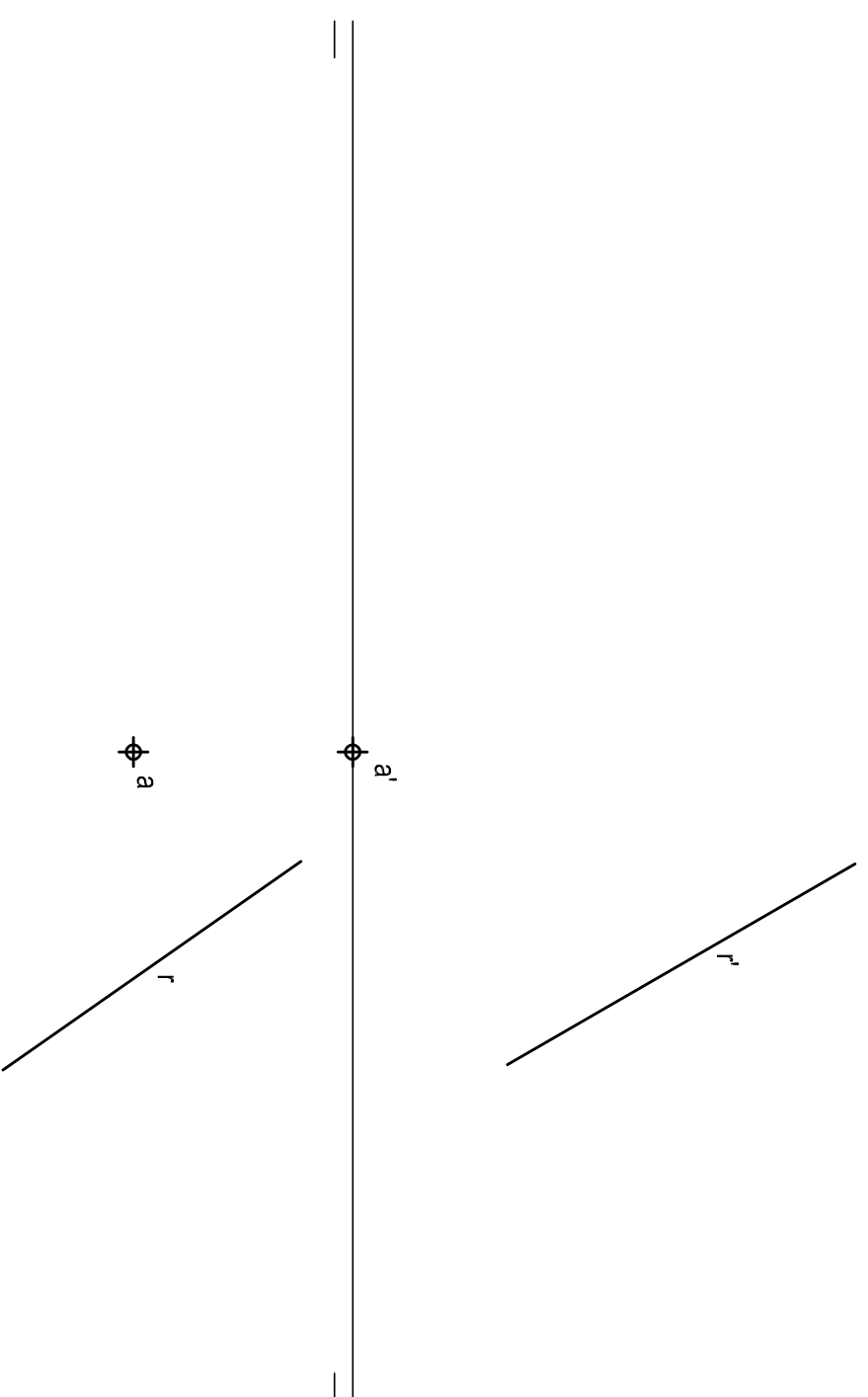


Puntuación:
 Aplicación coeficiente y escala 0,5 puntos
 Volumen del semicilindro anterior y hueco 1,5 puntos
 Volumen del resto de la pieza 1,5 puntos
 Aristas vistas y ocultas 0,5 puntos
Puntuación máxima 4,0 puntos

2

OPCIÓN B
EJERCICIO 1º: SISTEMA DIÉDRICO.

Dadas las proyecciones del punto A y de la recta R, se pide:
 1. Representar las proyecciones de la recta S que sea paralela a R y contenga al punto A.
 2. Representar las proyecciones del cuadrado ABCD, situado en el primer diedro, que tenga dos lados en las rectas R y S.



Puntuación:
 Apartado 1 0,5 puntos
 Apartado 2 2,5 puntos
Puntuación máxima 3,0 puntos

3