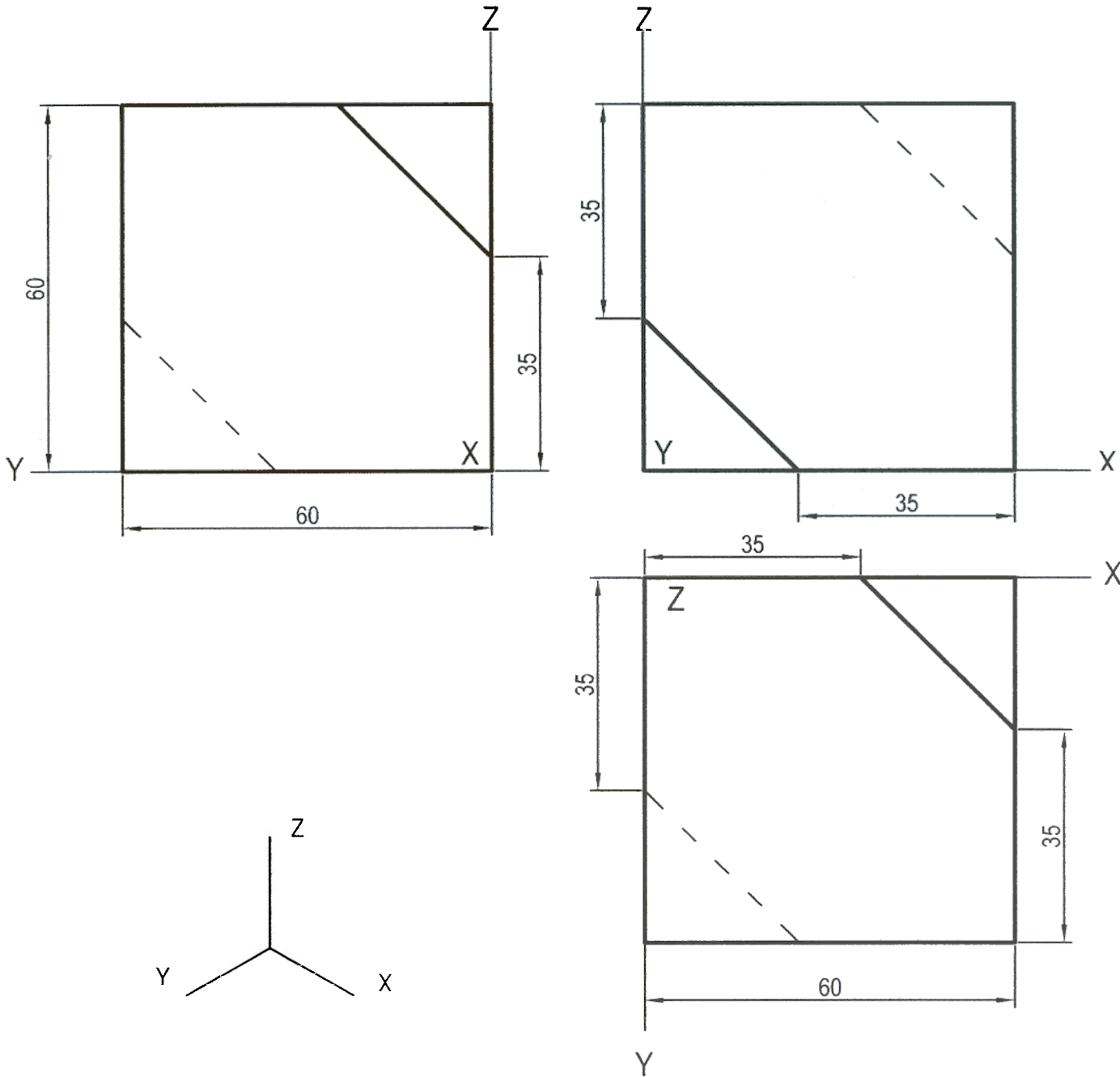


OPCIÓN I

EJERCICIO 1º: PERSPECTIVA AXONOMÉTRICA.

Definido el poliedro de A. Durero por tres de sus vistas, según el método del primer diedro de proyección, se pide:

Representar la perspectiva isométrica del mismo, según los ejes dados, a escala 1:1.



Puntuación:

Aplicación del coeficiente de reducción 0,5 puntos

Perspectiva isométrica 2,0 puntos

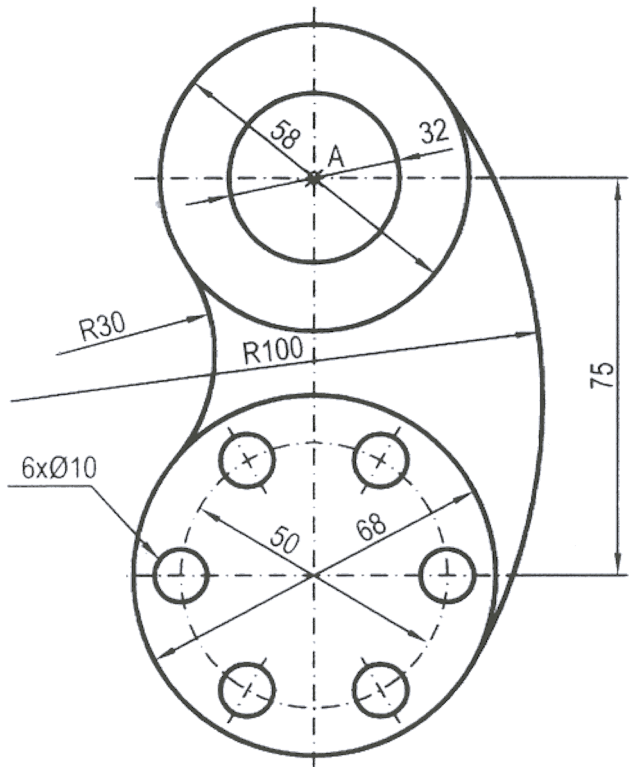
Aristas vistas y ocultas 0,5 puntos

Puntuación máxima: 3,0 puntos

OPCIÓN I

EJERCICIO 2º: TRAZADO GEOMÉTRICO.

Dibujar a escala 4:3 la pieza acotada dada, dejando constancia de los trazados geométricos empleados para determinar los centros y puntos de tangencia de los diferentes arcos de enlace. No es necesario poner las cotas.



A

Puntuación:

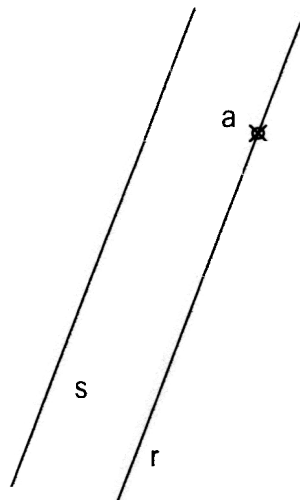
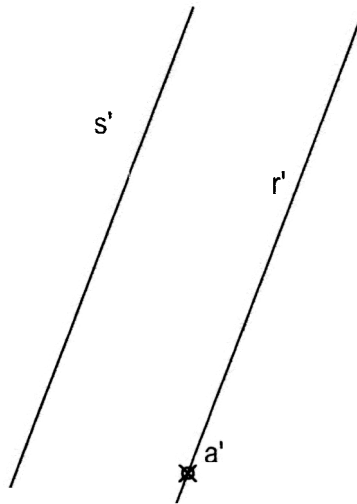
Aplicación correcta de la escala	0,5 puntos
Determinación de centros de curvatura	0,75 puntos
Determinación de puntos de tangencia	0,75 puntos
Dibujo de la pieza	1,0 puntos
Puntuación máxima:	3.0 puntos

OPCIÓN I

PROBLEMA: SISTEMA DIÉDRICO.

Dadas las rectas paralelas R y S y el punto A perteneciente a la recta R, se pide:

- 1) Representar las trazas del plano P definido por las rectas R y S.
- 2) Obtener las proyecciones del cuadrado ABCD situado en el primer cuadrante, siendo el punto A su vértice más bajo y sabiendo que dos lados opuestos se encuentran sobre las rectas R y S.
- 3) Obtener la verdadera magnitud del cuadrado ABCD.
- 4) Dibujar las proyecciones del prisma recto de base el cuadrado ABCD, situado en el primer cuadrante, y cuya altura es el triple de la arista de la base.



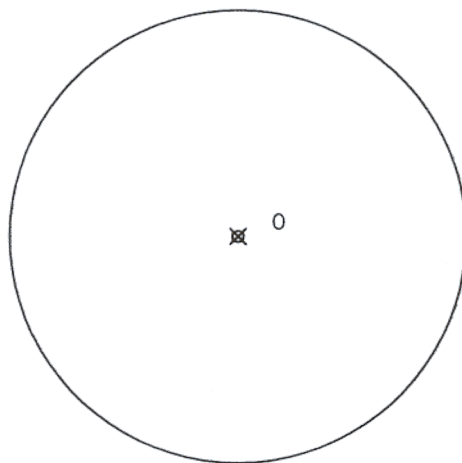
Puntuación:	
Apartado 1)	1,0 puntos
Apartado 2)	1,0 puntos
Apartado 3)	1,0 puntos
Apartado 4)	1,0 puntos
Puntuación máxima:	4,0 puntos

OPCIÓN II

EJERCICIO 1º: SISTEMA DIÉDRICO.

Dada la proyección horizontal de la circunferencia de centro el punto O, situada en el plano horizontal de proyección, se pide:

- 1) Dibujar las proyecciones de la esfera de radio 60 mm, cuya sección plana sea la circunferencia dada y su centro tenga cota positiva.
- 2) Hallar la sección producida por el plano vertical de proyección en la esfera.



Puntuación:

Proyecciones de la esfera 1,5 puntos

Sección 1,0 puntos

Partes vistas y ocultas 0,5 puntos

Puntuación máxima: 3.0 puntos

OPCIÓN II

EJERCICIO 2º: PERSPECTIVA CÓNICA.

Definido el sistema cónico por la línea de tierra L.T., la línea del horizonte L.H., el punto principal P y el abatimiento sobre el plano del cuadro del punto de vista (V), se pide:

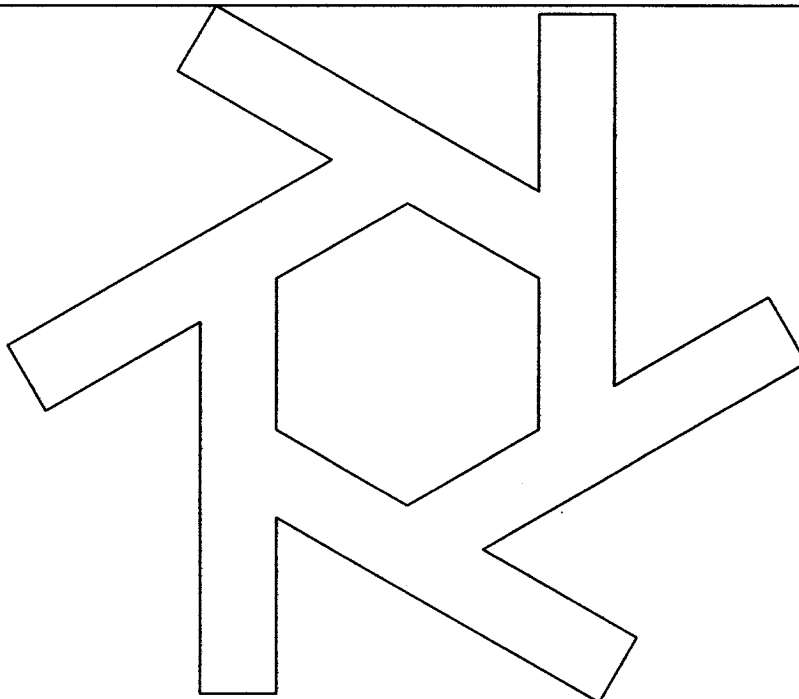
Dibujar la perspectiva cónica de la figura plana dada por su abatimiento sobre el plano del cuadro, sabiendo que dicha figura está situada en el plano geometral, por detrás del plano del cuadro.

(V)
✕

P
✕

L.H.

L.T.



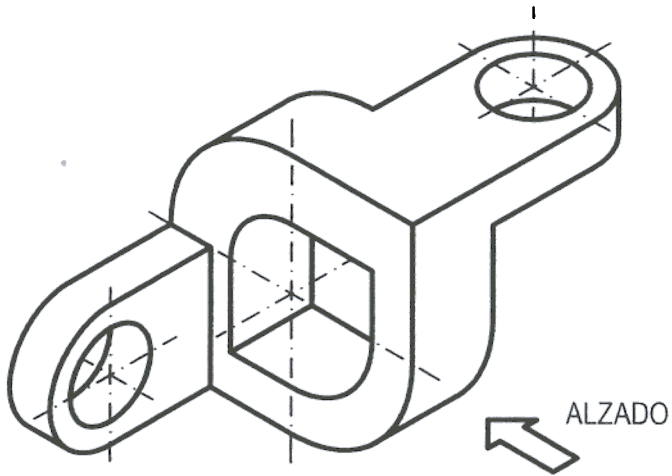
Puntuación máxima: 3 puntos

OPCIÓN II

PROBLEMA: NORMALIZACIÓN.

Dada la perspectiva isométrica de la pieza adjunta, a escala 3:4, se pide:

- 1) Dibujar a escala 1:1 las vistas de alzado, planta y perfil izquierdo, según el método del primer diedro de proyección.
- 2) Acotar el sólido sobre las vistas representadas.



Puntuación:

Escala y coeficiente de reducción 1,0 puntos

Vistas 2,0 puntos

Acotación 1,0 puntos

Puntuación máxima: 4,0 puntos