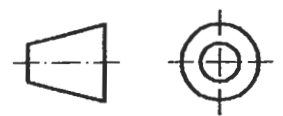
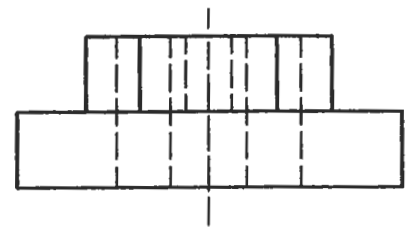
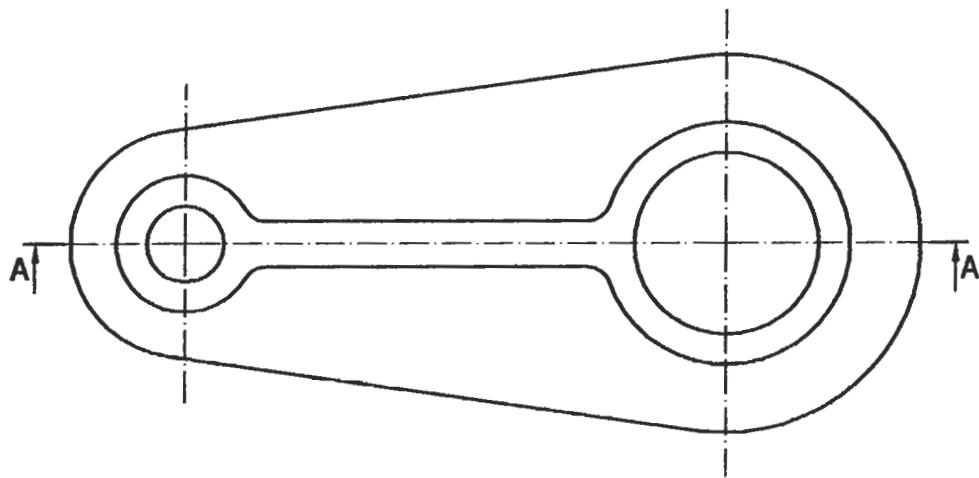


OPCIÓN I

EJERCICIO 1º: NORMALIZACIÓN.

Definida la pieza por su planta y su vista lateral izquierda a escala 1:1, en el método del primer diedro, se pide:

- 1.- Dibujar el corte A-A' a escala 1:1.
- 2.- Acotar la pieza según normas.



Puntuación:
Apartado 1º: 2 puntos
Apartado 2º: 1 punto

Puntuación máxima: 3 puntos.

OPCIÓN I

EJERCICIO 2º: PERSPECTIVA CÓNICA.

Definido el sistema cónico por la línea de tierra L.T., la línea del horizonte L.H., el punto principal P y el abatimiento sobre el plano del cuadro del punto de vista (V), se pide:

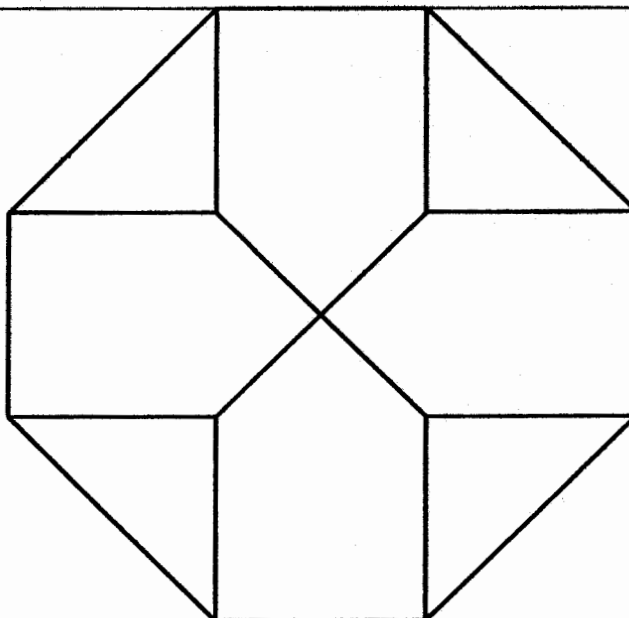
Dibujar la perspectiva cónica de la figura plana dada por su abatimiento sobre el plano del cuadro, sabiendo que dicha figura está situada sobre el plano geometral, por detrás del plano del cuadro.

(V)

L.H.

P

L.T.



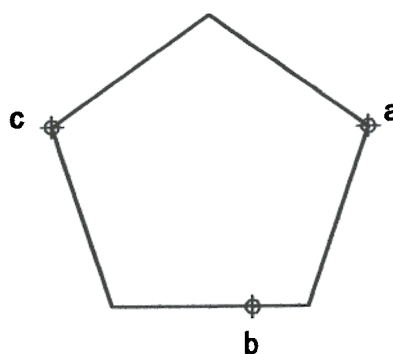
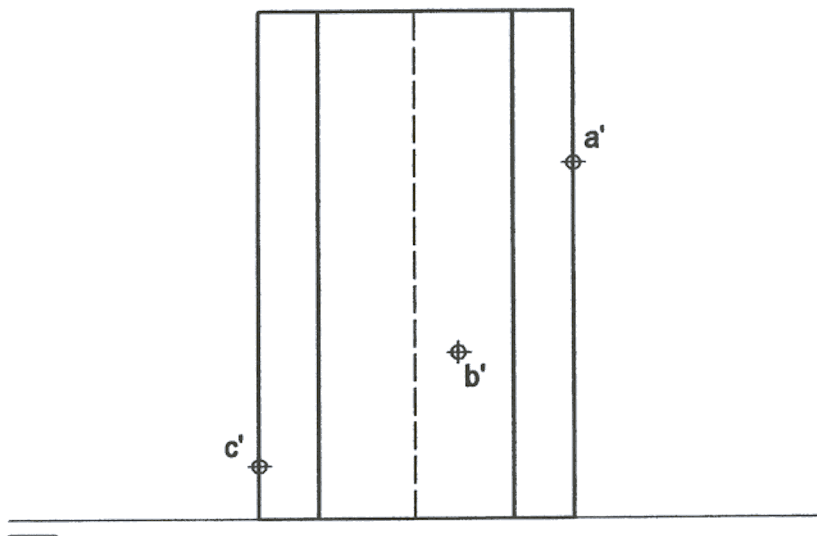
Puntuación máxima: 3 puntos.

OPCIÓN I

PROBLEMA: SISTEMA DIÉDRICO.

Conocidas las proyecciones de un prisma regular de base pentagonal y las de los puntos A, B y C, se pide:

- 1.- Determinar las trazas del plano P definido por los puntos A, B y C.
- 2.- Hallar las proyecciones de la sección que produce el plano P en el prisma.
- 3.- Determinar la verdadera magnitud de la sección.



Puntuación:

Apartado 1º: 1 punto

Apartado 2º: 2 puntos

Apartado 3º: 1 punto

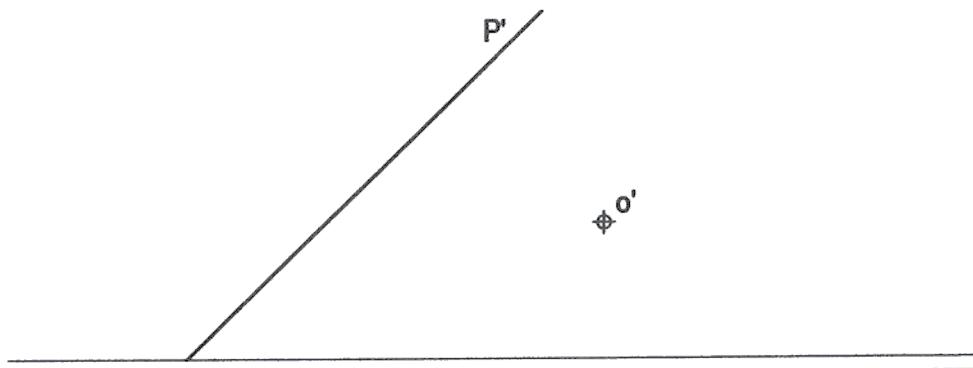
Puntuación máxima: 4 puntos.

OPCIÓN II

EJERCICIO 1º: SISTEMA DIÉDRICO.

Dada la traza vertical de un plano P perpendicular al primer bisector y la proyección vertical o' del baricentro de un triángulo equilátero contenido en el plano P, se pide:

- 1) Determinar la traza horizontal del plano P.
- 2) Determinar las proyecciones del triángulo sabiendo que uno de sus vértices está en el plano horizontal de proyección y uno de sus lados es paralelo al plano horizontal de proyección.



Puntuación:

Apartado 1º: 0.5 puntos

Apartado 2º: 2.5 puntos

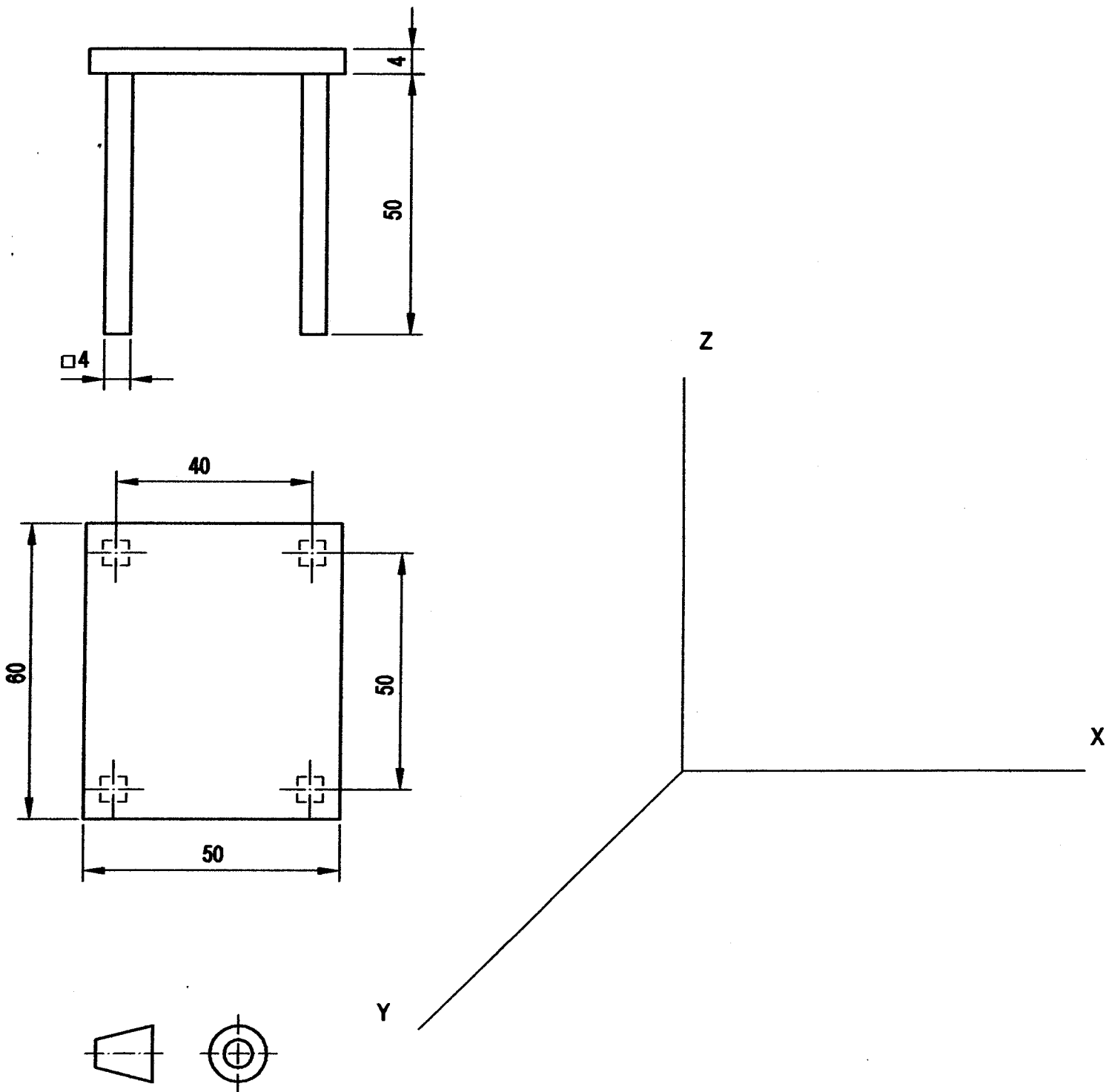
Puntuación máxima: 3 puntos.

OPCIÓN II

EJERCICIO 2º: PERSPECTIVA CABALLERA.

A partir del alzado y la planta de un taburete acotado en centímetros, se pide:

Dibujar su perspectiva caballera a escala 1:10, empleando un coeficiente de reducción en el eje Y de 0.8.



Puntuación:

Aplicación correcta escala: 0.5 puntos

Aplicación correcta coeficiente reducción: 0.5 puntos

Perspectiva de las patas: 1.0 punto

Perspectiva del tablero: 1.0 punto

Puntuación máxima: 3 puntos.

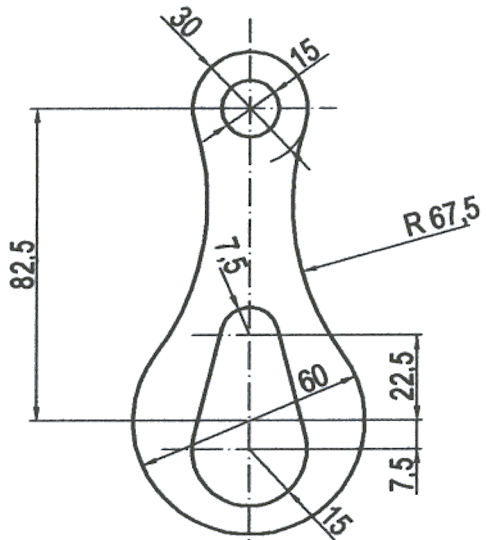
OPCIÓN II

PROBLEMA: TRAZADO GEOMÉTRICO.

Dada la pieza de fijación acotada, se pide:

1º Dibujarla a escala 1:1, dejando constancia de las construcciones geométricas.

2º Marcar los centros y puntos de tangencias.



Puntuación:

Apartado 1º: 2 puntos

Apartado 2º: 2 puntos

Puntuación máxima: 4 puntos.