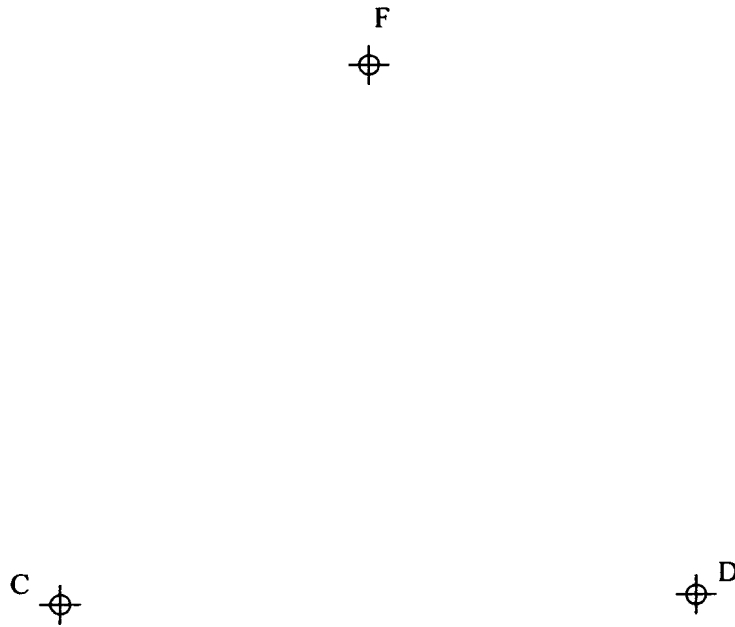


OPCIÓN I

EJERCICIO 1º: TRAZADO GEOMÉTRICO.

De una elipse se conocen su eje menor CD y uno de sus focos F. Se pide:

- 1.- Determinar el otro foco F' de la cónica y su eje mayor AB.
- 2.- Dibujar la elipse.



Puntuación

Apartado 1: 1.0 puntos

Apartado 2: 2.0 puntos

Puntuación máxima: 3.0 puntos

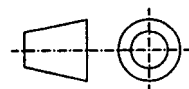
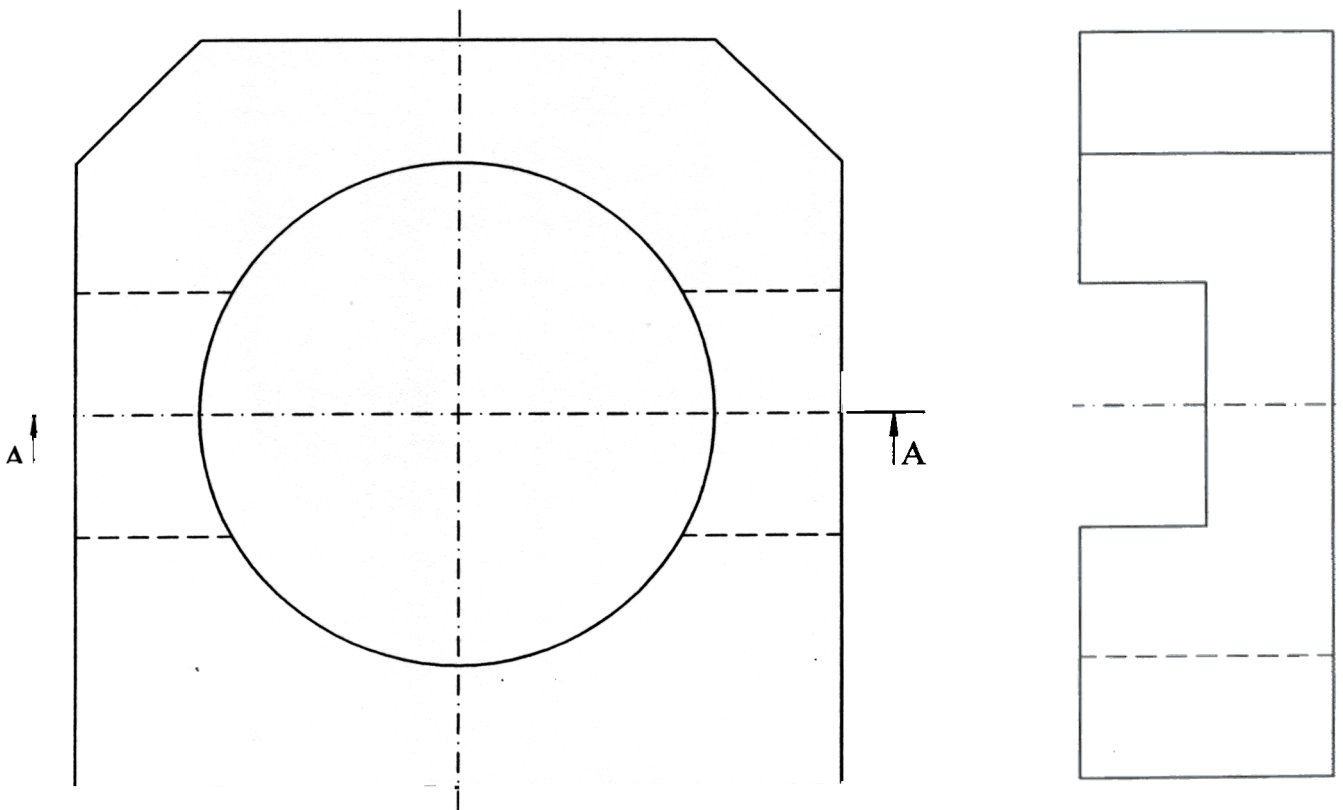
OPCIÓN I

EJERCICIO 2º: NORMALIZACIÓN.

Definido un sólido por su alzado y perfil izquierdo a escala 3:4, según el método del primer diedro, se pide:

1.-Representar el corte A-A a escala 3:4

2.-Acotar según normas.



Puntuación

Apartado 1: 2.0 puntos

Apartado 2: 1.0 puntos

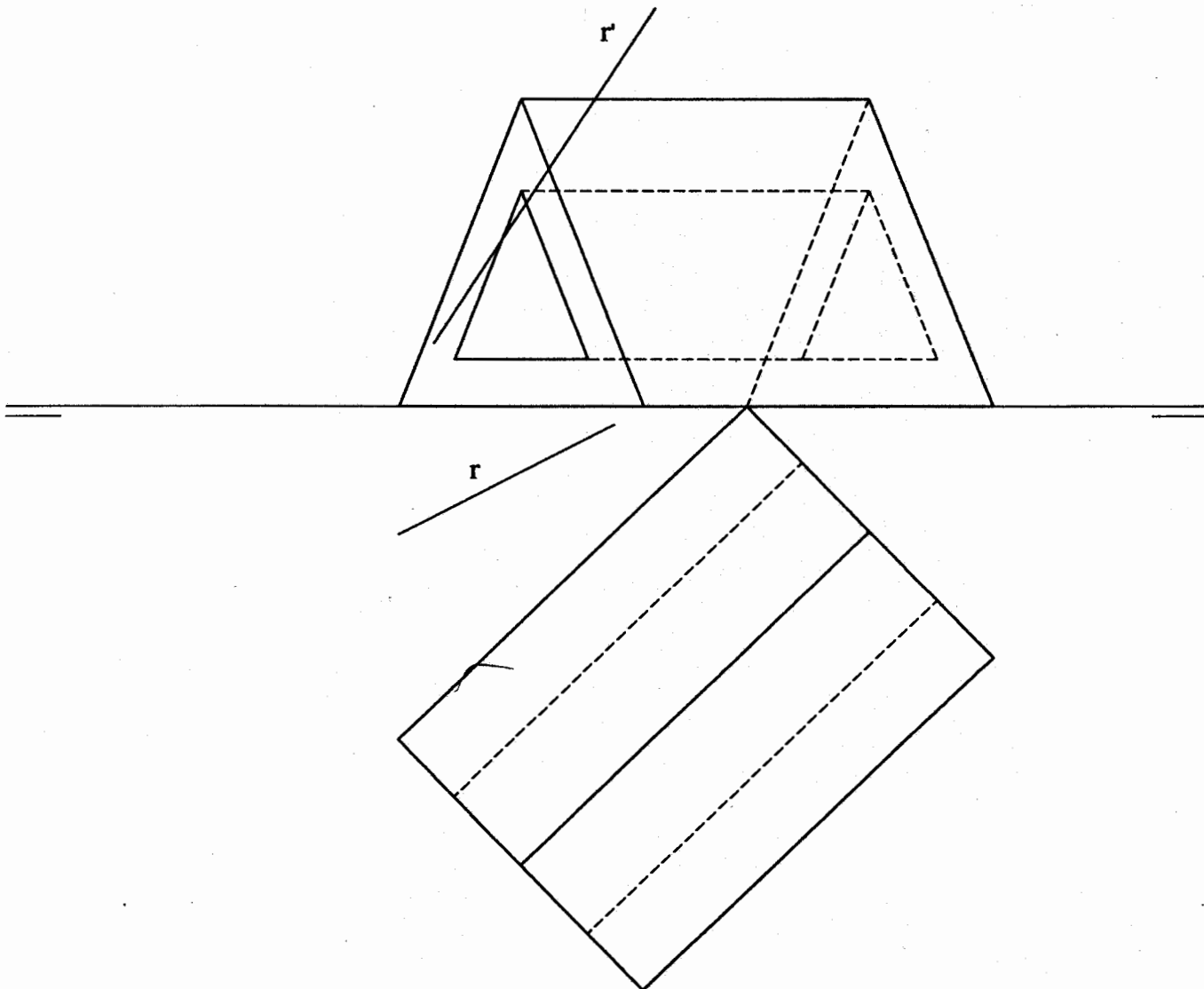
Puntuación máxima: 3.0 puntos

OPCIÓN I

PROBLEMA: SISTEMA DIÉDRICO.

Dadas las proyecciones de un sólido y de la recta R, se pide:

- 1.- Hallar las trazas del plano P que contiene a la recta R, sabiendo que ésta es de máxima pendiente del citado plano.
- 2.- Determinar las proyecciones de la sección que origina el plano P en el sólido.
- 3.- Dibujar la verdadera magnitud de la sección producida por el plano P.



Puntuación

Apartado 1: 1.0 puntos

Apartado 2:

Proyecciones de la sección: 1,5 puntos

Partes vistas y ocultas: 0,5 puntos

Apartado 3: 1.0 puntos

Puntuación máxima: 4.0 puntos

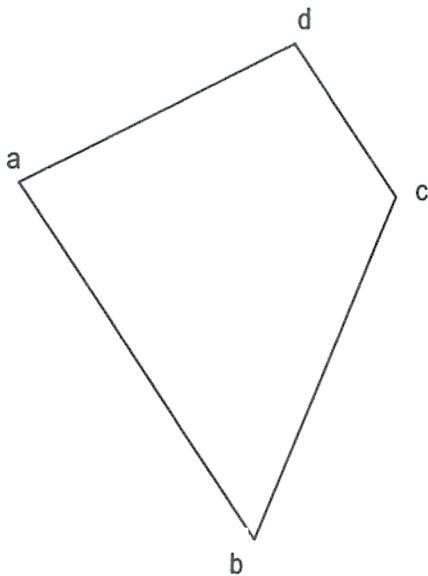
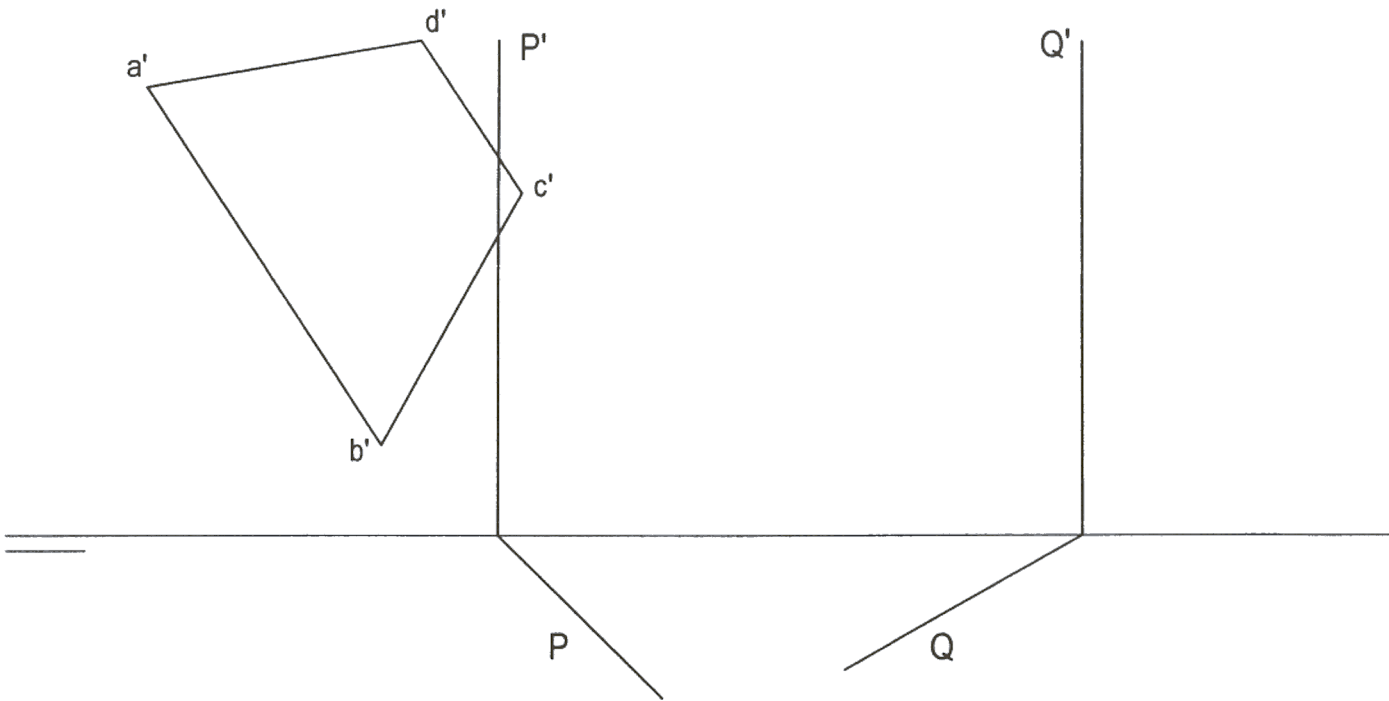
OPCIÓN II

EJERCICIO 1º: SISTEMA DIÉDRICO.

Conocidos los planos P y Q por sus trazas y las proyecciones del trapecio ABCD, se pide:

1.- Hallar las proyecciones de la recta R, intersección de los planos P y Q.

2.- Determinar las proyecciones del trapecio ABCD al girarlo 90° alrededor de la recta R, de forma que las nuevas proyecciones del trapecio sigan estando en el primer cuadrante .



Puntuación

Apartado 1: 1.0 puntos

Apartado 2: 2.0 puntos

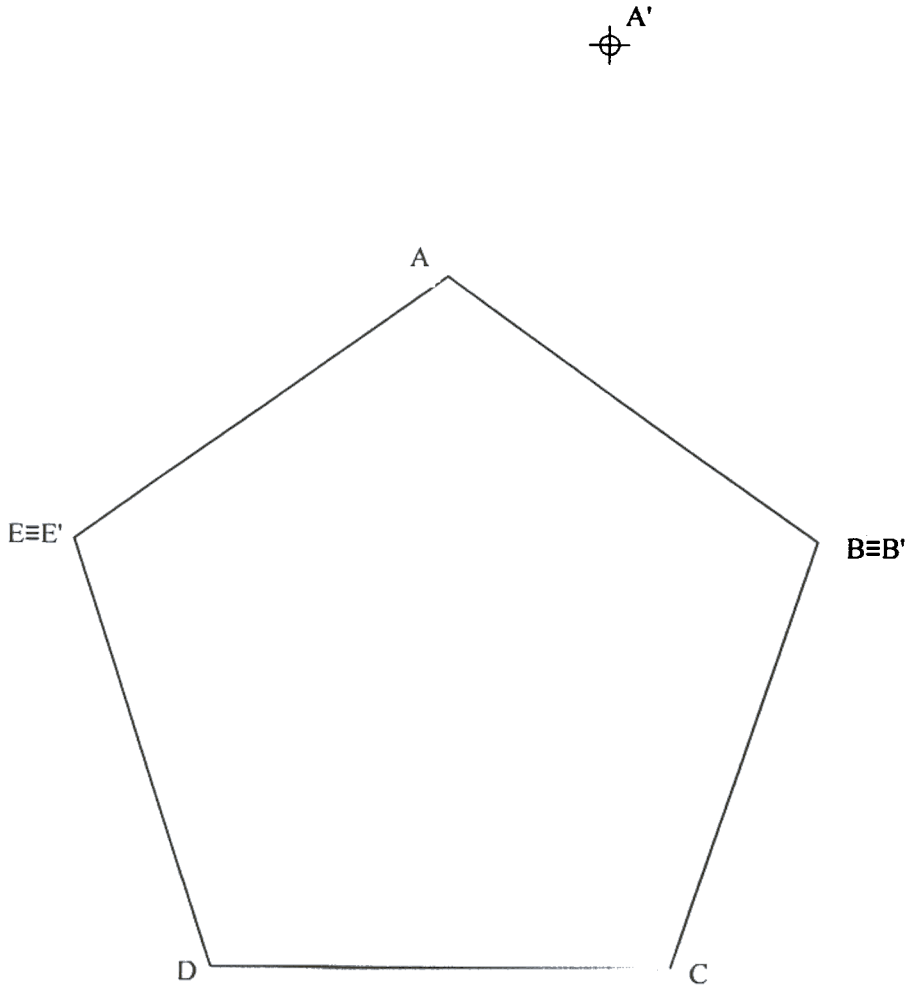
Puntuación máxima: 3.0 puntos

OPCIÓN II

EJERCICIO 2º: HOMOLOGÍA.

Una homología afín se define por los pares de puntos homólogos A-A', B-B' y E-E', se pide:

- 1.- Trazar el eje de la homología afín.
- 2.- Representar la figura afín del pentágono ABCDE .



Puntuación

Apartado 1: 1.0 puntos

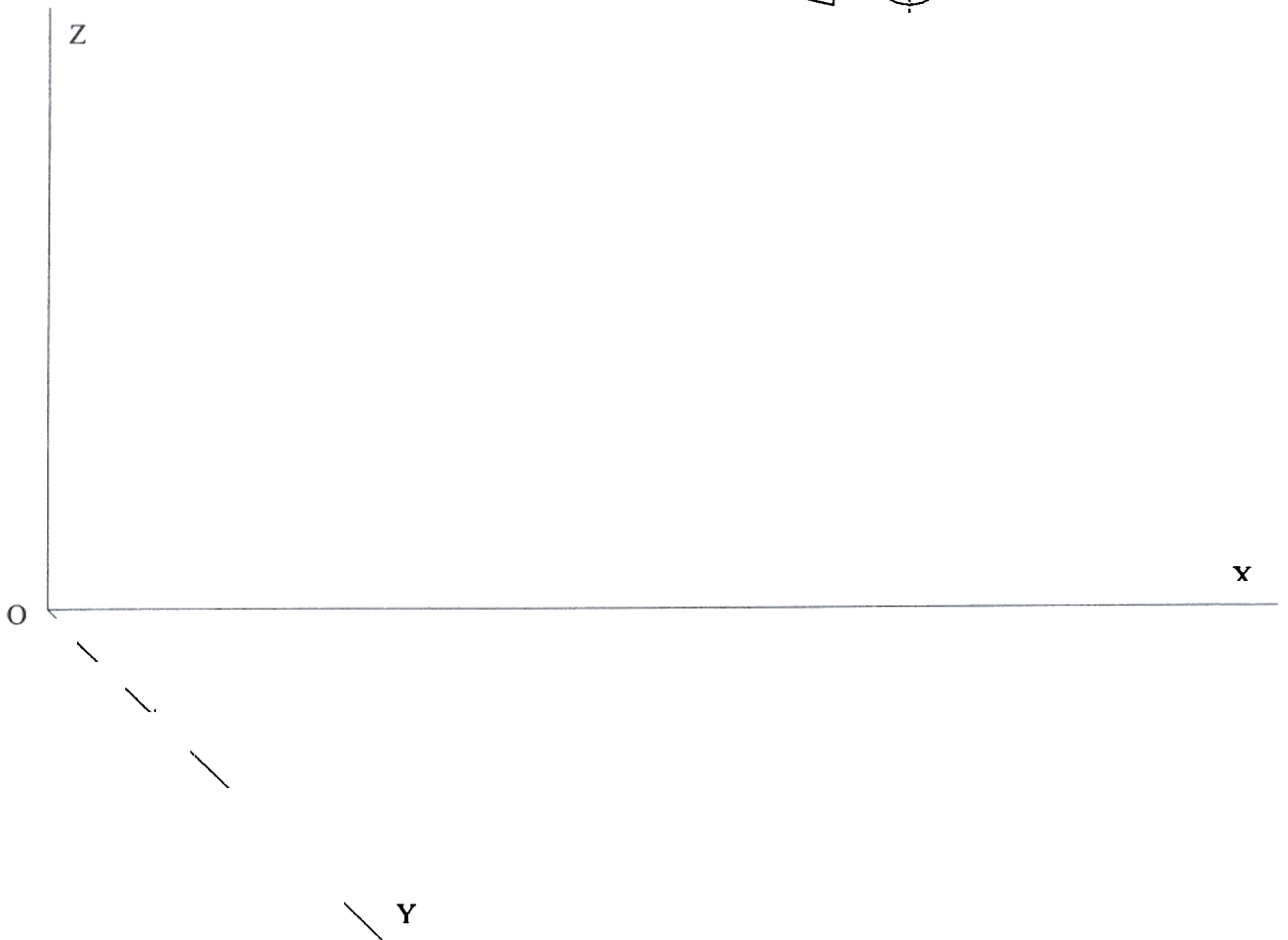
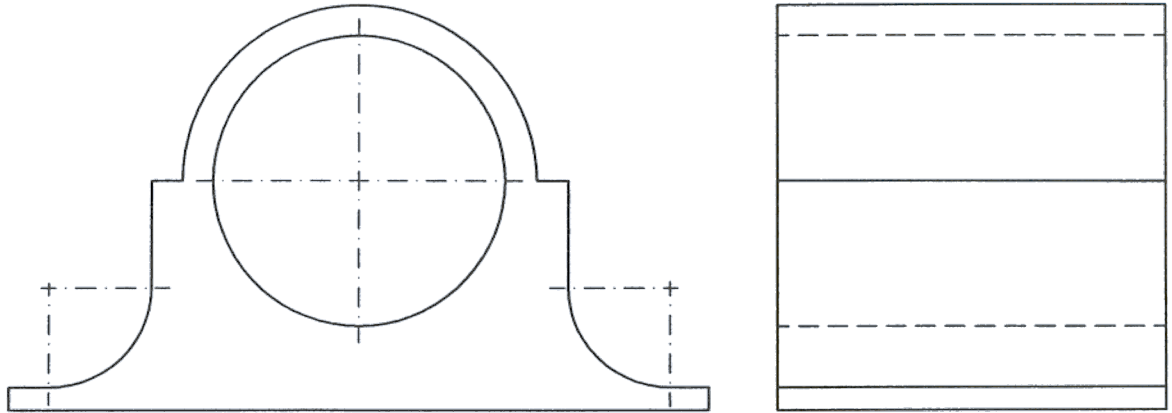
Apartado 2: 2.0 puntos

Puntuación máxima: 3.0 puntos

OPCIÓN II

PROBLEMA: PERSPECTIVA CABALLERA.

Dibujar a escala 4:3 la perspectiva caballera de la pieza definida por su alzado y perfil izquierdo a escala 1:1 según el método del primer diedro, sabiendo que el coeficiente de reducción es 1/2.



Puntuación

Aplicación correcta de escala y coeficiente de reducción: 1.0 puntos

Perspectiva de la pieza: 3.0 puntos

Puntuación máxima: 4.0 puntos