

GLOBAL DERIVADAS

1) Hallar los valores de a y b para que la función f sea derivable en todo \mathbb{R} .

$$f(x) = \begin{cases} e^{ax} & \text{si } x \leq 0 \\ x^2 + bx + a & \text{si } x > 0 \end{cases} \quad (2 \text{ puntos})$$

2) Calcula las siguientes derivadas:

a) $y = (x^2 + 1)^{\operatorname{sen} x}$ b) $y = \operatorname{arctg}(\sqrt{x^2 + 4})$ (1,5 puntos)

3) Haz un estudio lo más completo posible de la función $f(x) = \frac{x^2}{x-2}$ y represéntala gráficamente. (2,5 puntos)

4) Halla la ecuación de la recta tangente a la curva $y = \ln x$ que es paralela a la recta de ecuación $y = 3x - 2$ (1,25 puntos)

5) Halla las dimensiones del rectángulo de área máxima inscrito en una circunferencia de 8 m de radio. (1,5 puntos)

6) Halla los valores de a, b y c para que la función $f(x) = ax^2 + bx + c$ verifique:

a) La recta tangente en el punto (0,3) es la de ecuación $y = -2x + 3$

b) Tiene un extremo relativo en el punto de abscisa 1. (1,25 puntos)

SOLUCIONES

1) $f(x) = \begin{cases} e^{ax} & \text{si } x \leq 0 \\ x^2 + bx + a & \text{si } x > 0 \end{cases}$ para que sea derivable en \mathbb{R} , primero tiene que ser

continua, cada trozo es continuo y derivable (la primera parte es una exponencial y la segunda una función polinómica)

Tendremos que "obligar" a que sea continua y derivable en el punto de "enganche", es

$$\left. \begin{array}{l} f(0) = e^0 = 1 \\ \text{decir el 0. Continuidad en 0: } \lim_{x \rightarrow 0^-} f(x) = \lim_{x \rightarrow 0^-} e^{ax} = e^0 = 1 \\ \lim_{x \rightarrow 0^+} f(x) = \lim_{x \rightarrow 0^+} (x^2 + bx + a) = a \end{array} \right\} \rightarrow a = 1$$

$$\text{Derivabilidad en 0: } f'(x) = \begin{cases} ae^{ax} & x < 0 \\ 2x + b & x > 0 \end{cases} \rightarrow \begin{cases} f'(0^-) = ae^0 = a \\ f'(0^+) = 2 \cdot 0 + b = b \end{cases} \Rightarrow b = 1$$

2) a) $y = (x^2 + 1)^{\text{sen } x}$ ésta la hacemos por derivación logarítmica:

$\ln y = \ln(x^2 + 1)^{\text{sen } x} = \text{sen } x \cdot \ln(x^2 + 1)$ y ahora, derivamos

$$\frac{y'}{y} = \cos x \cdot \ln(x^2 + 1) + \text{sen } x \cdot \frac{2x}{x^2 + 1} \rightarrow y' = \left[\cos x \cdot \ln(x^2 + 1) + \frac{2x \text{sen } x}{x^2 + 1} \right] \cdot y$$

$$y' = \left[\cos x \cdot \ln(x^2 + 1) + \frac{2x \text{sen } x}{x^2 + 1} \right] \cdot (x^2 + 1)^{\text{sen } x}$$

$$\text{b) } y = \arctg(\sqrt{x^2 + 4}) \rightarrow y' = \frac{1}{1 + (\sqrt{x^2 + 4})^2} \cdot \frac{1}{2\sqrt{x^2 + 4}} \cdot 2x \rightarrow$$

$$\rightarrow y' = \frac{1}{1 + x^2 + 4} \cdot \frac{2x}{2\sqrt{x^2 + 4}} \rightarrow y' = \frac{x}{(x^2 + 5)\sqrt{x^2 + 4}}$$

$$3) f(x) = \frac{x^2}{x-2}$$

DOMINIO: $\text{Dom}(f) = \mathbb{R} - \{2\}$, es continua y derivable en su dominio.

SIMETRÍA: $f(-x) = \frac{(-x)^2}{-x-2} = \frac{x^2}{-x-2}$ NO es simétrica

ASÍNTOTAS:

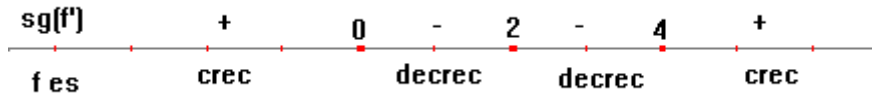
$$\text{VERTICALES: } \lim_{x \rightarrow 2^-} \frac{x^2}{x-2} = \frac{4}{0^-} = -\infty \quad \lim_{x \rightarrow 2^+} \frac{x^2}{x-2} = \frac{4}{0^+} = +\infty \rightarrow \text{A.V. } x = 2$$

$$\text{OBLICUA: } y = mx + n \rightarrow m = \lim_{x \rightarrow +\infty} \frac{x^2}{x(x-2)} = 1$$

$$n = \lim_{x \rightarrow +\infty} \left[\frac{x^2}{x-2} - x \right] = \lim_{x \rightarrow +\infty} \frac{x^2 - x^2 + 2x}{x-2} = \lim_{x \rightarrow +\infty} \frac{2x}{x-2} = 2 \Rightarrow \text{A.O. } y = x + 2$$

CRECIMIENTO Y EXTREMOS RELATIVOS

$$f'(x) = \frac{2x(x-2) - x^2}{(x-2)^2} = \frac{x^2 - 4x}{(x-2)^2} \rightarrow \frac{x^2 - 4x}{(x-2)^2} = 0 \rightarrow x(x-4) = 0 \rightarrow \begin{cases} x = 0 \\ x = 4 \end{cases}$$



Luego, tenemos un máximo en 0
y un mínimo en 4, es decir MÁX(0,0), MÍN(4,8)

CONCAVIDAD Y PUNTOS DE INF.

$$f''(x) = \frac{8}{(x-2)^3} \rightarrow \text{No Puntos de}$$

Inflexión



CORTE CON LOS EJES

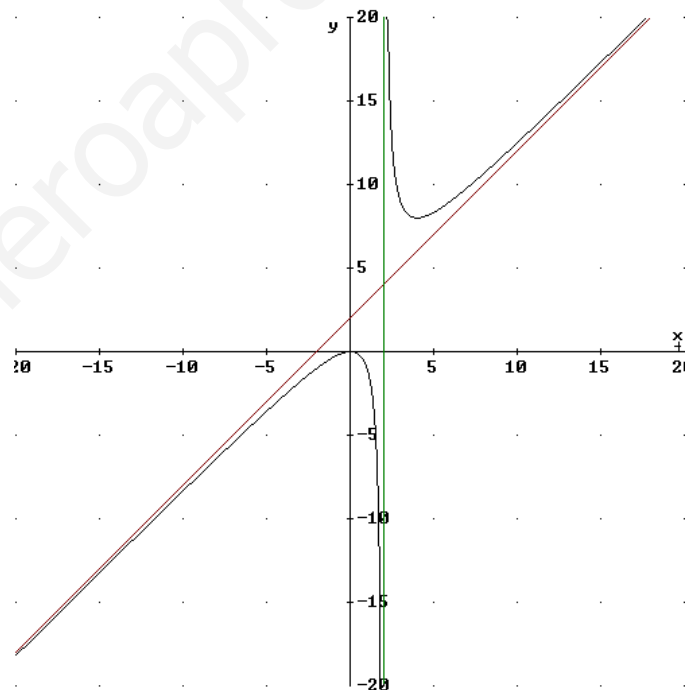
para $x = 0 \rightarrow y = 0$

para $y = 0 \rightarrow \frac{x^2}{x-2} = 0$

$\rightarrow x = 0$

Solamente corta a los ejes en (0,0)

GRÁFICA \rightarrow



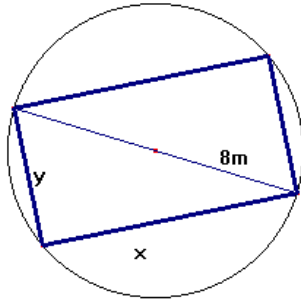
4) $y = \ln x$ tangente paralela a la recta $y = 3x - 2$

La pendiente de la recta tangente pedida tiene que ser la misma que la de la recta dada, es decir 3, por lo que sabemos que $f'(x_0) = 3$ y tenemos que hallar x_0 , para lo cual

$$\text{derivamos la función e igualamos a 3: } y' = \frac{1}{x} = 3 \Rightarrow x_0 = \frac{1}{3} \rightarrow y_0 = \ln\left(\frac{1}{3}\right)$$

$$\text{Recta tangente: } y = f'(x_0)(x - x_0) + y_0 \rightarrow y = 3\left(x - \frac{1}{3}\right) + \ln\left(\frac{1}{3}\right) \rightarrow y = 3x - 2.099$$

5) La función que hay que optimizar es el área del rectángulo $A = x \cdot y$



utilicemos lo que sabemos, el radio es 8 m, luego el diámetro es de 16 m, y por el teorema de Pitágoras, tenemos que: $x^2 + y^2 = 16^2 \Rightarrow y = \sqrt{256 - x^2}$

sustituyendo, tenemos $A(x) = x\sqrt{256 - x^2}$

Derivamos e igualamos a cero:

$$A'(x) = \sqrt{256 - x^2} + \frac{x(-2x)}{2\sqrt{256 - x^2}} \Rightarrow$$

$$A'(x) = \frac{256 - x^2 - x^2}{\sqrt{256 - x^2}} = \frac{256 - 2x^2}{\sqrt{256 - x^2}} = 0 \Rightarrow$$

$$256 - 2x^2 = 0 \Rightarrow 2x^2 = 256 \Rightarrow x^2 = 128 \Rightarrow x = \sqrt{128} = 11,31\text{m}$$

Para $x=11,31$ m tenemos un máximo, ya que, si estudiamos el signo de A' vemos que pasa de positiva (creciente) a negativa (decreciente).

Para ese valor de x tenemos que $y = \sqrt{256 - 128} = 11,31\text{m}$ es decir, la solución es un cuadrado de lado 11,31 m.

6) $f(x) = ax^2 + bx + c$

a) recta tangente $y = -2x + 3 \rightarrow m = -2 \rightarrow f'(0) = -2$

y también, como es en el (0,3) $\rightarrow f(0) = 3$

b) $f'(1) = 0$

Hallamos la derivada: $f'(x) = 2ax + b$

$$\left. \begin{array}{l} f'(0) = b = -2 \\ f(0) = c = 3 \\ f'(1) = 2a + b = 0 \end{array} \right\} \Rightarrow \left. \begin{array}{l} b = -2 \\ c = 3 \\ 2a - 2 = 0 \rightarrow a = 1 \end{array} \right\} \rightarrow f(x) = x^2 - 2x + 3$$