

1. Calcula:

$$\begin{array}{r} 231 \\ + 245 \\ \hline \end{array}$$

$$\begin{array}{r} 220 \\ + 149 \\ \hline \end{array}$$

2. Escribe cómo se leen:

79

37

95

67

3. Completa.

$10 + \square =$

$5 + \square =$

$17 - \square =$

$20 - \square =$

$15 + \square =$

$25 - \square =$

$13 + \square =$

$30 - \square =$

15

20

4. PROBLEMA.

Si en una barquita caben 5 niños, en tres barquitas cabrán _____

$$\square + \square + \square = \square$$

5. Ordena de menor a mayor.

59 28 98 89 70 47

_____ < _____ < _____ < _____ < _____ < _____

6. Escribe los números que se indican.

Mayor que 85.
Menor que 91.
Tiene nueve decenas.

Soy el _____

Menor que 79.
Mayor que 71.
Tiene 2 unidades.

Soy el _____

7. Escribe los números formados por:

nueve decenas y cinco unidades

siete decenas

nueve decenas y tres unidades

nueve decenas

8. PROBLEMA.

En el kiosko hay 52 helados. Si se venden 15, ¿Cuántos helados quedan?

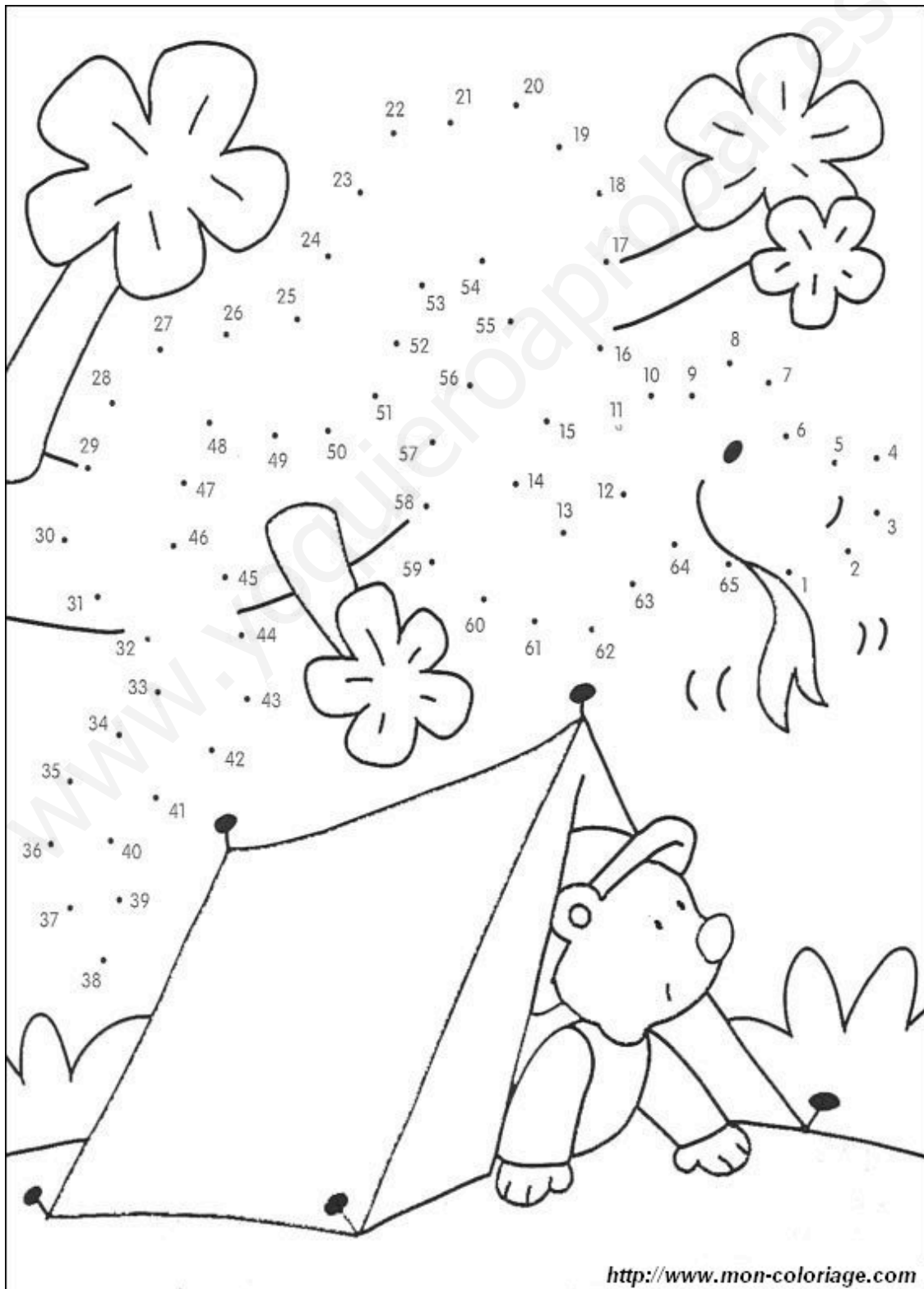
DATOS

OPERACIÓN



Quedan helados.

9. Une los puntos y colorea.



10. Escribe los números pares que hay entre el 50 y el 100.

11. Ordena de mayor a menor.

46 - 98 - 67 - 50 - 38 - 12 - 20 - 9



12. Dibuja estos números en ábacos y después escribe cómo se leen.

68



90



13. Completa.

$$10 + \square = 18$$

$$\square + 5 = 25$$

$$20 + \square = 35$$

$$\square + 2 = 44$$

$$27 - \square = 22$$

$$29 - \square = 26$$

14. PROBLEMA.

Pili, Sonia y Óscar van a pasar la tarde jugando a las chapas.



Pili tiene 12 chapas, Sonia 9 y Óscar 4. ¿Cuántas chapas tienen en total?

$$\square \circ \square \circ \square = \square$$

Entre los tres tienen \square chapas.

Al final de la tarde se les han perdido 4 chapas. ¿Cuántas les quedan?

$$\square \circ \square = \square$$

15. Coloca y calcula.

$54 + 15$

$50 + 21 + 6$

$49 - 7$

16. Calcula y completa.

$10 + 8 = \begin{array}{|c|c|} \hline D & U \\ \hline \square & \square \\ \hline \end{array}$

$50 + 7 = \begin{array}{|c|c|} \hline D & U \\ \hline \square & \square \\ \hline \end{array}$

$30 + 3 = \begin{array}{|c|c|} \hline D & U \\ \hline \square & \square \\ \hline \end{array}$

$20 + 6 = \begin{array}{|c|c|} \hline D & U \\ \hline \square & \square \\ \hline \end{array}$

17. Escribe hasta el 80 y rodea los pares.

$60 - 61 -$

18. Escribe el número anterior y el posterior.

$___ \leftarrow 77 \rightarrow ___$

$_____ \leftarrow 98 \rightarrow _____$

$___ \leftarrow 59 \rightarrow ___$

$_____ \leftarrow 85 \rightarrow _____$

19. Completa.

$$20 + \square = 38$$

$$\square + 5 = 55$$

$$15 + \square = 20$$

$$\square + 5 = 25$$

$$56 - \square = 26$$

$$35 - \square = 25$$

20. Escribe cómo se leen.

88

71

21

31

21. PROBLEMA.

Es el cumpleaños de la abuela, y Ana y Lucía quieren regalarle algo.

Suma los ahorros de Ana.



$$\square + \square + \square + \square + \square = \square$$

Suma los ahorros de Lucía.



$$\square + \square + \square + \square + \square = \square$$

¿Cuánto dinero tienen en total?

OPERACIÓN

En total tienen _____

Le compran a la abuela este regalo. ¿Cuánto dinero les queda?



66 cents.

22. Calcula.

$$7 + 3 + 5 =$$

$$4 + 6 + 8 =$$

$$6 + 3 + 7 =$$

$$5 + 3 + 5 =$$

23. Continúa hasta el 70.

$$88 - 86 -$$

24. Lee y completa.

Noventa y cinco $\square 95 \rightarrow \square 90 + \square 5 \rightarrow \square 9$ D y $\square 5$ U

Setenta y tres $\square \rightarrow \square + \square \rightarrow \square$ D y \square U

Ochenta y dos → + → D y U

25. Escribe los números formados por:

siete decenas y dos unidades

nueve decenas

nueve decenas y una unidad

tres decenas

26. ¿Cómo se llama la figura que tiene cuatro lados?

Dibújala.



27. Rodea el número mayor y ordénalos de menor a mayor.

53 45 23 62 44 26 57 73 40



28. Escribe el anterior y el posterior.

Anterior		Posterior
	25	
	56	
	63	
	69	
	52	
	1	
	30	

29. *Calcula.*

$$85 + 10 = \square$$

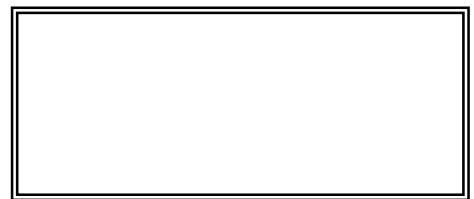
$$50 + 10 = \square$$

$$55 + 10 = \square$$

$$89 + 10 = \square$$

$$7 + 10 = \square$$

30. *Dibuja dos líneas poligonales abiertas en azul y dos cerradas en verde.*



31. **PROBLEMA.**

24090

En un rebaño hay ochenta y siete ovejas blancas, y el resto son negras. Si el rebaño está compuesto por 154 ovejas, ¿cuántas negras hay?

DATOS

OPERACIÓN

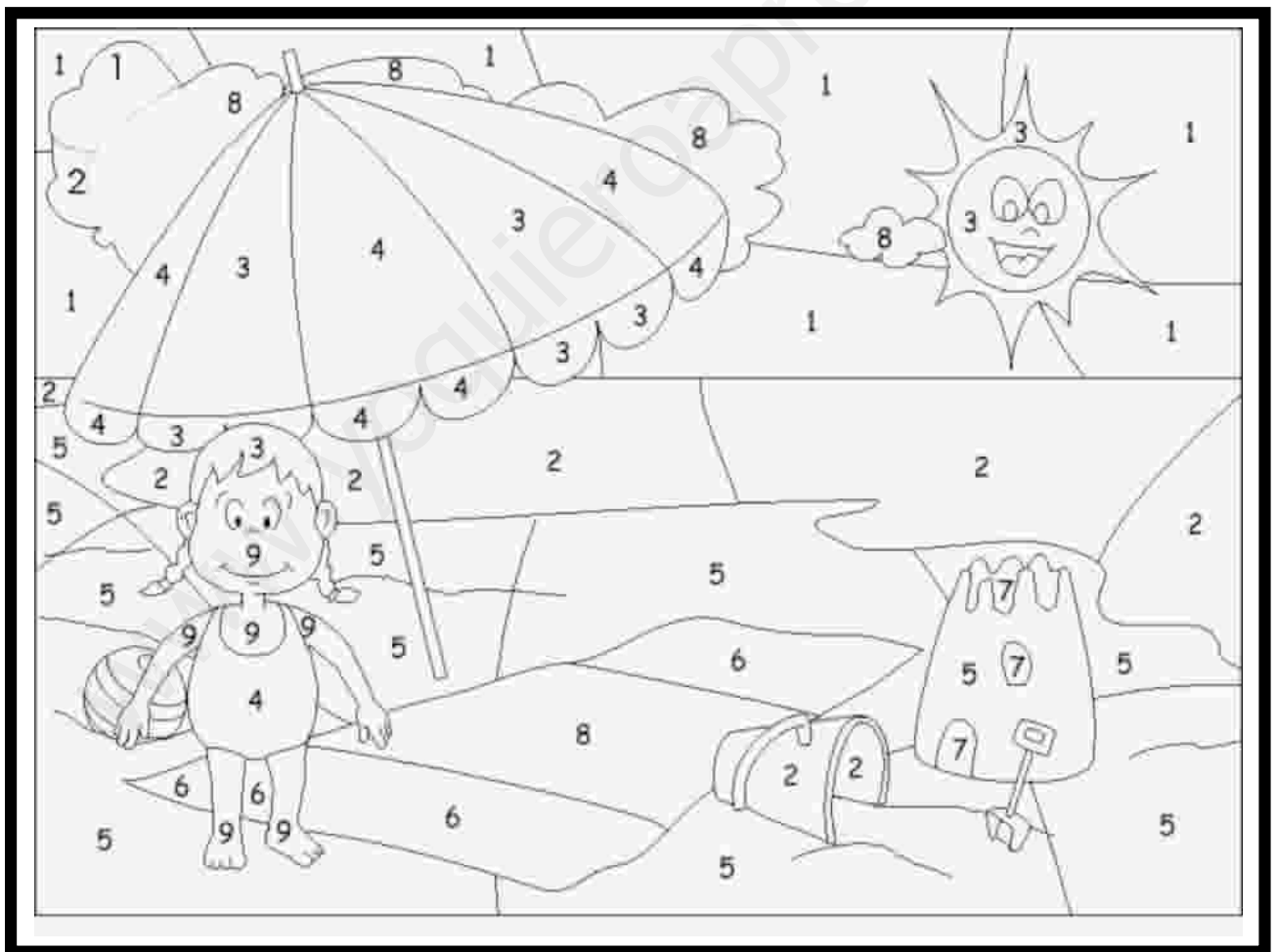
Ovejas blancas: _____

Ovejas rebaño: _____



SOLUCIÓN : En el rebaño hay _____ ovejas negras.

32. Colorea según el código.



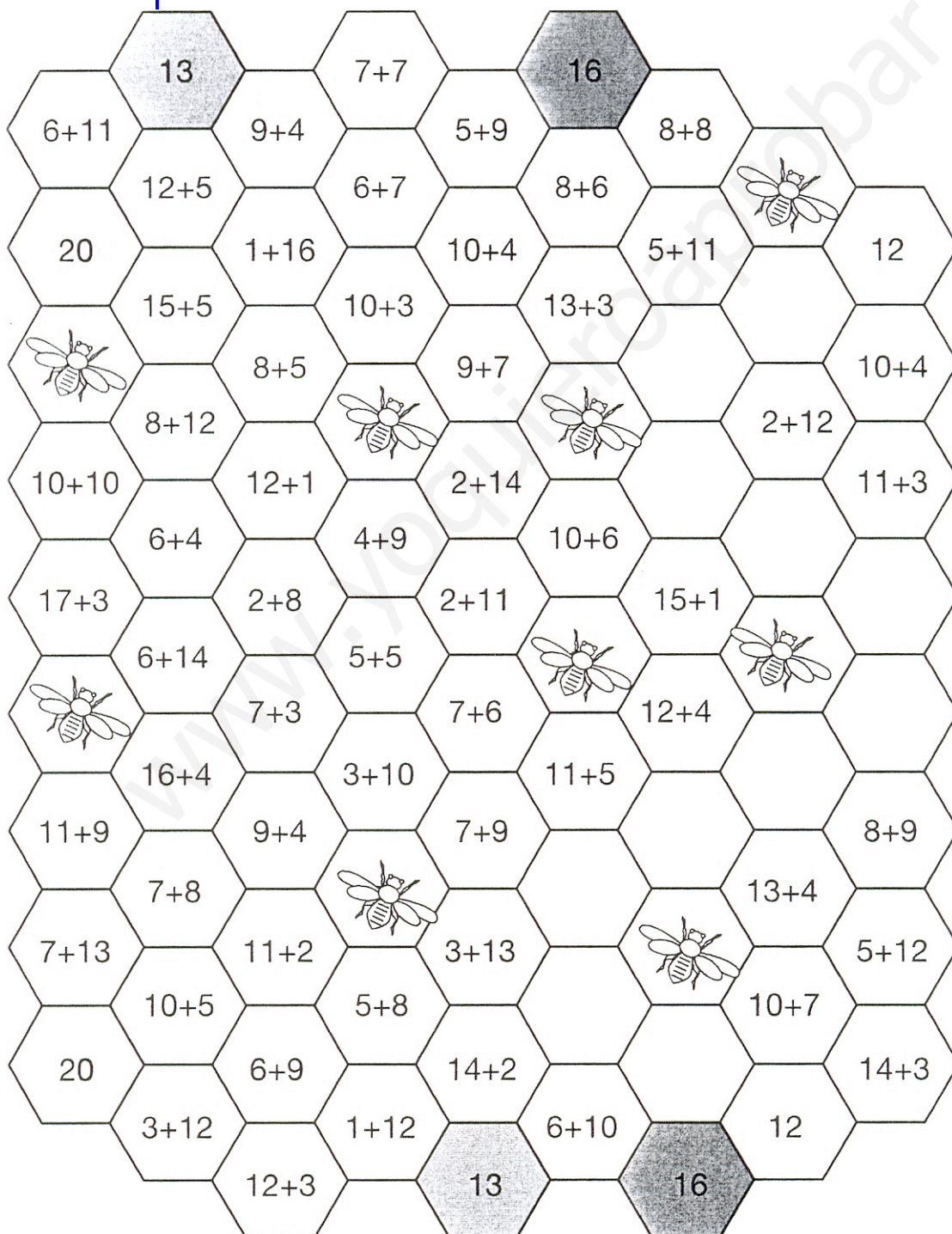
33. Este es un juego en el que hay que encontrar las baldosas cuyas sumas den el mismo resultado.

A) Pinta con color amarillo el camino de baldosas que va desde el 13 hasta el 13, pasando por todas las baldosas cuya suma dé 13.

B) Pinta con color rojo el camino del 16, pasando por todas las sumas que den 16.

C) pinta con el verde el camino del 20, pasando por todas las sumas que den 20.

D) El camino del 12 está vacío. Completa las baldosas con sumas que den 12.



34. PROBLEMA.

Un camello pesa 685 kilos. Un hombre pesa 74 kilos. ¿Cuántos kilos pesará el camello con el hombre encima?

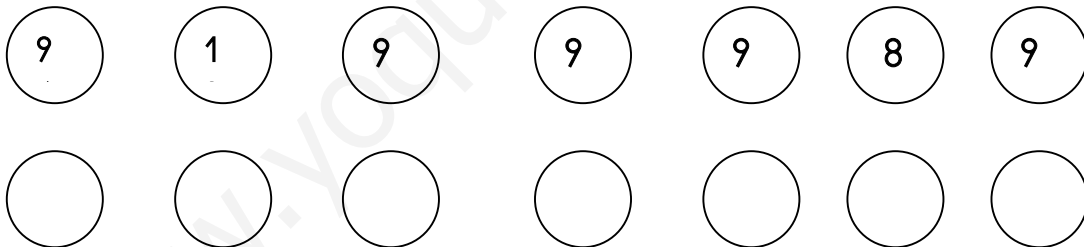
DATOS

OPERACIÓN



SOLUCIÓN: El camello con el hombre encima pesan _____

35. Colorea los números que tienen nueve decenas y ordénalos de mayor a menor.



36. Piensa y completa.

Tengo 7 decenas y 2 unidades

Tengo 9 decenas exactas

Soy el anterior al 60

Me falta una unidad para el 75

37. Une un número de cada columna de manera que sumen diez.

3	2	5
4	1	4
5	3	3

38. Completa la serie.

1º	2º								
----	----	--	--	--	--	--	--	--	--

39. Escribe con letras.

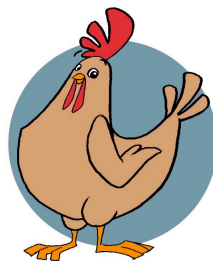
7º	
19	
95	
5º	

40. Completa la tabla.

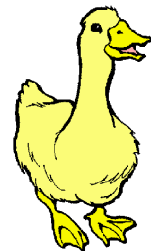
+	5	6	7	8	9	10	20
8							
9							
10							

41. PROBLEMA.

En una granja hay 274
¿cuántos animales hay?



y 158



DATOS

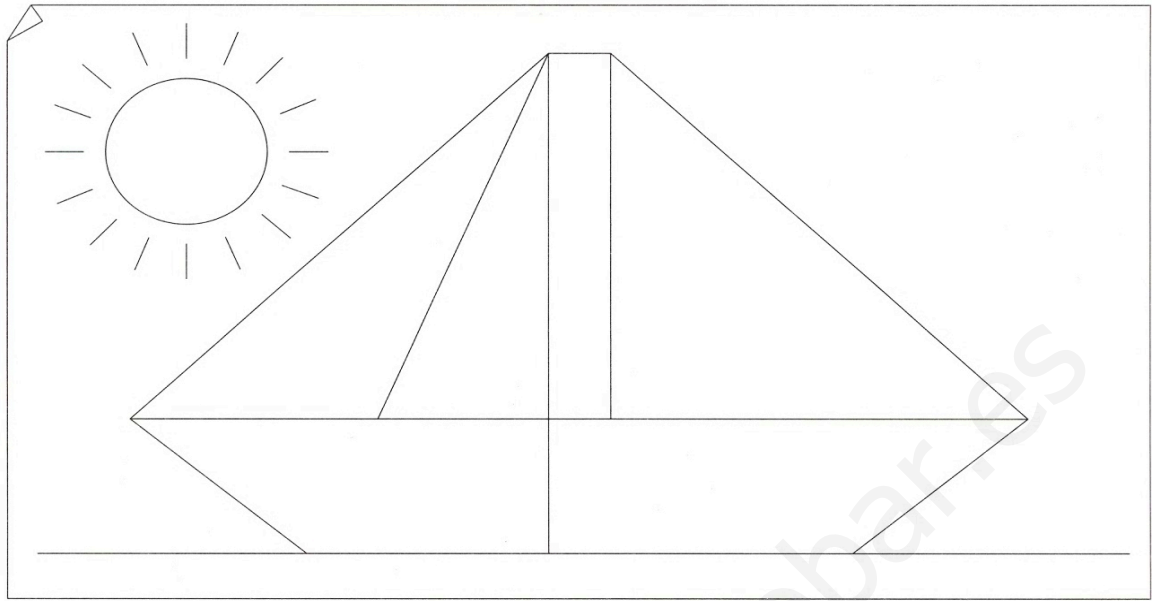
OPERACIÓN

Gallinas:

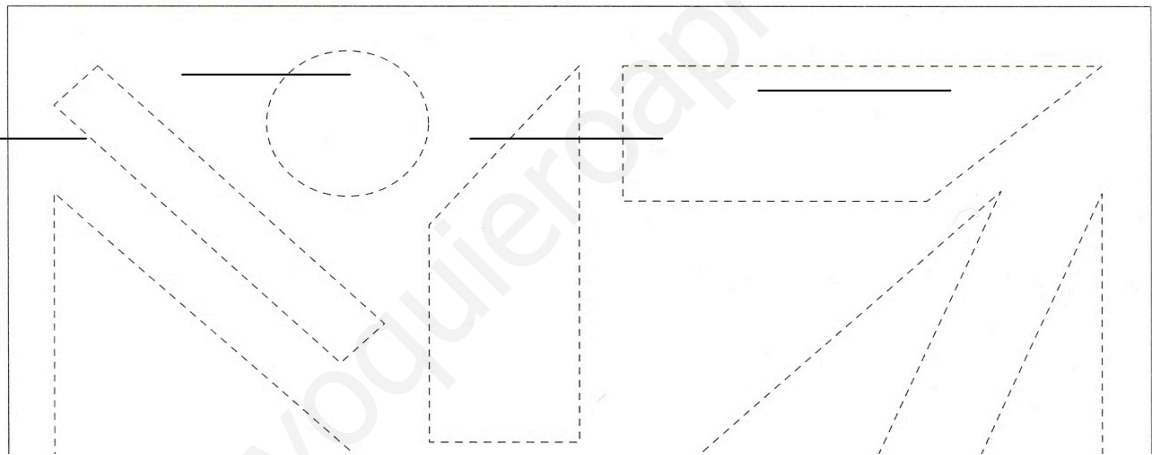
Patos:

RESPUESTA: Hay ____ animales en total

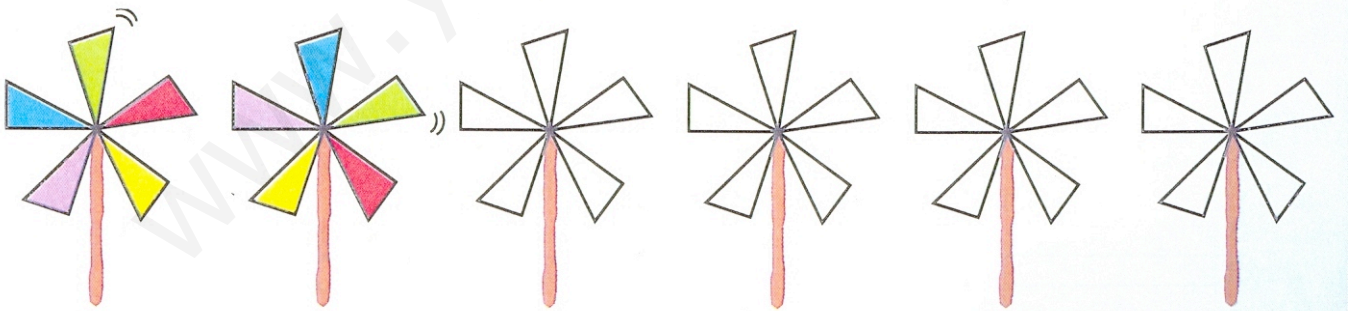
42. Colorea las figuras, recórtalas y pégalas en su sitio.



43. Cc



4



45. PROBLEMA.

Lee este problema, inventa una pregunta y resuelve.



Daniela compró un
céntimos.

por 70 céntimos. Si pagó con 95

¿ _____ ?

DATOS

OPERACIÓN

RESPUESTA: _____

46. Cuenta de 4 en 4 hasta el 102:

50 - 54 -

48. Rodea tres números cuya suma sea el número de la izquierda.

53	20	3	10	25	30
68	60	28	34	20	20
75	38	30	25	56	20
89	50	30	47	9	20

49. Escribe las unidades y las decenas.

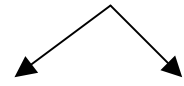
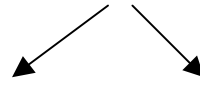
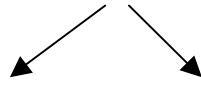
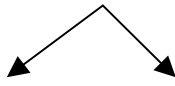
76

64

45

79

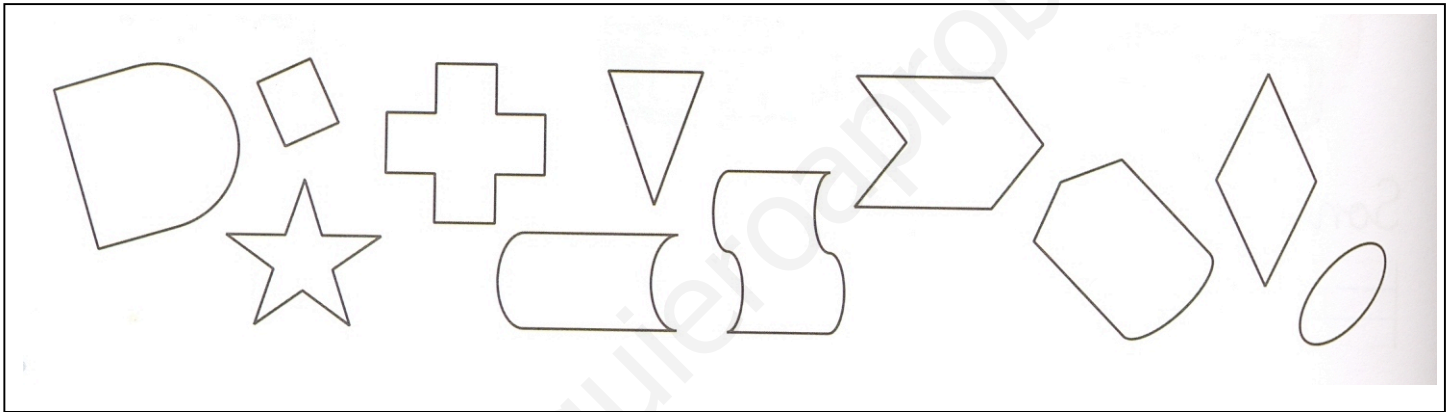
24090



___ D ___ U ___ D ___ U

___ D ___ U ___ D ___ U

50. Colorea los polígonos.



51. Escribe las cifras que faltan.

$$\begin{array}{r} 2 \square \\ + 35 \\ \hline 56 \end{array}$$

$$\begin{array}{r} \square 8 \\ + 47 \\ \hline 75 \end{array}$$

$$\begin{array}{r} 27 \\ + 5 \square \\ \hline 79 \end{array}$$

$$\begin{array}{r} 49 \\ + \square 5 \\ \hline 94 \end{array}$$

52. PROBLEMA.

Jacobo ha recogido 58 conchas en la playa y Pedro solo 26. ¿Cuántas le faltan a Pedro para tener las mismas que Jacobo?

DATOS

OPERACIÓN

SOLUCIÓN:

53. Cuenta de 4 en 4 hasta el 64.

0 - 4 -

54. Calcula:

$$\begin{array}{r} 465 \\ +241 \\ \hline \end{array}$$

$$\begin{array}{r} 946 \\ -427 \\ \hline \end{array}$$

$$\begin{array}{r} 583 \\ +618 \\ \hline \end{array}$$

$$\begin{array}{r} 812 \\ -674 \\ \hline \end{array}$$