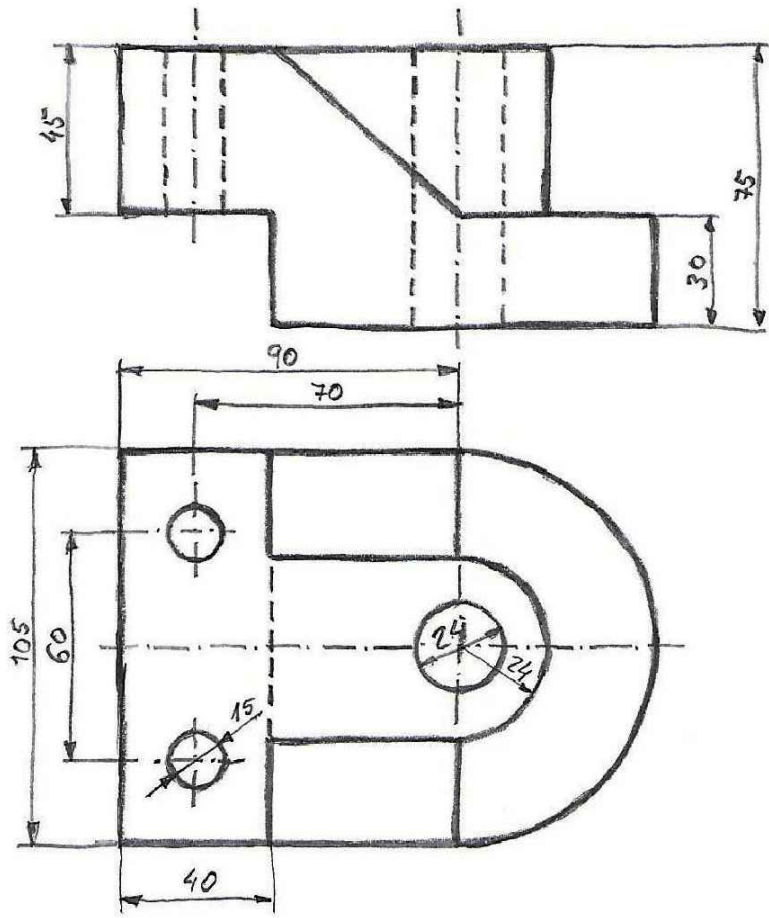


EJERCICIO 4

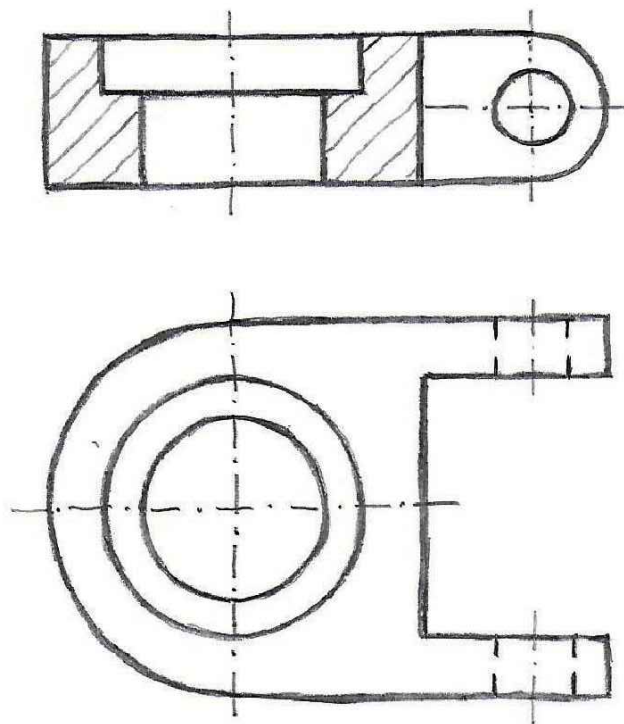
OPCIÓN A (3 puntos)

- a) Dibuja, a mano alzada, las 2 vistas que mejor definen el objeto representado.
 b) Acótalas, según establece la norma UNE al respecto, también a mano alzada.
 Realiza el ejercicio en el sistema europeo.

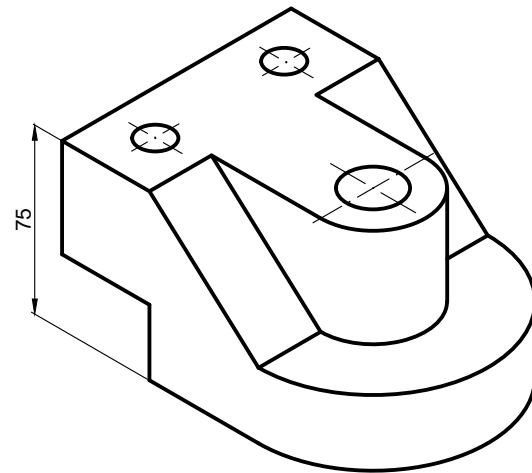


OPCIÓN B (3 puntos)

- Dibuja, a mano alzada, las 2 vistas que mejor definen la pieza dada. Una de ellas representácala cortada por el plano de simetría de la pieza.
 Realiza el ejercicio en el sistema europeo.



RESUELTO



Universidad de Oviedo

Pruebas de evaluación de Bachillerato para el acceso a la Universidad (EBAU) Curso 2020-2021

CONVOCATORIA: / /

SEDE: /

MATERIA: *Dibujo Técnico II*

AGRUPACIÓN DE PREGUNTAS:

CALIFICACIÓN Inicial	REVISIÓN 2ª corrección	REVISIÓN 3ª corrección
Firma	Firma	Firma

ESPACIO RESERVADO PARA LA UNIVERSIDAD

Después de leer atentamente el examen, combine las preguntas de la siguiente forma:

- Responda gráficamente dos preguntas de 2 puntos a elegir entre las preguntas 2.A, 2.B, 3.A o 3.B.
- Responda gráficamente dos preguntas de 3 puntos a elegir entre las preguntas 1.A, 1.B, 4.A o 4.B.

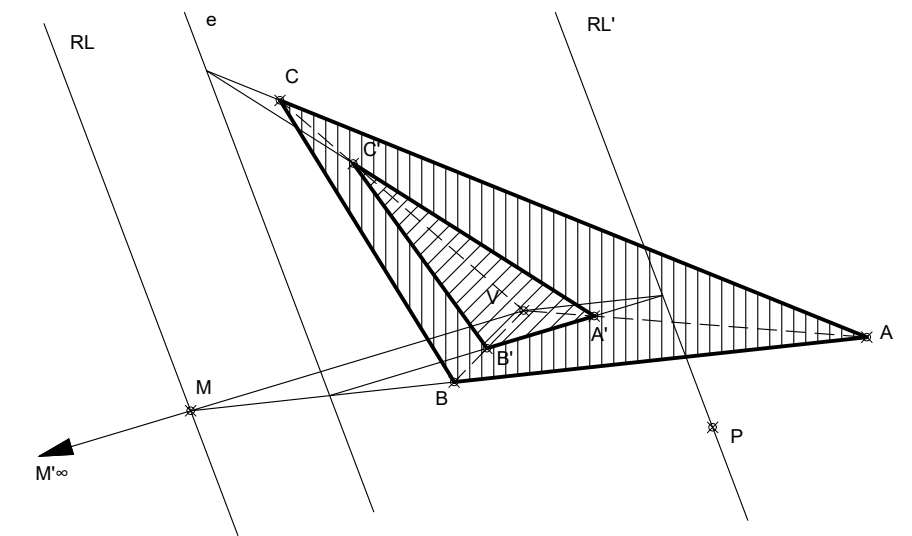
TIEMPO Y CALIFICACIÓN: 90 minutos. Las preguntas 1ª y 4ª se calificarán con un máximo de 3 puntos. Las preguntas 2ª y 3ª se calificarán con un máximo de 2 puntos.

El estudiante deberá indicar la agrupación de preguntas que responderá. La selección de preguntas deberá realizarse conforme a las instrucciones planteadas, no siendo válido seleccionar preguntas que sumen más de 10 puntos, ni agrupaciones de preguntas que no coincidan con las indicadas, lo que puede conllevar la anulación de alguna pregunta que se salga de las instrucciones.

EJERCICIO 1

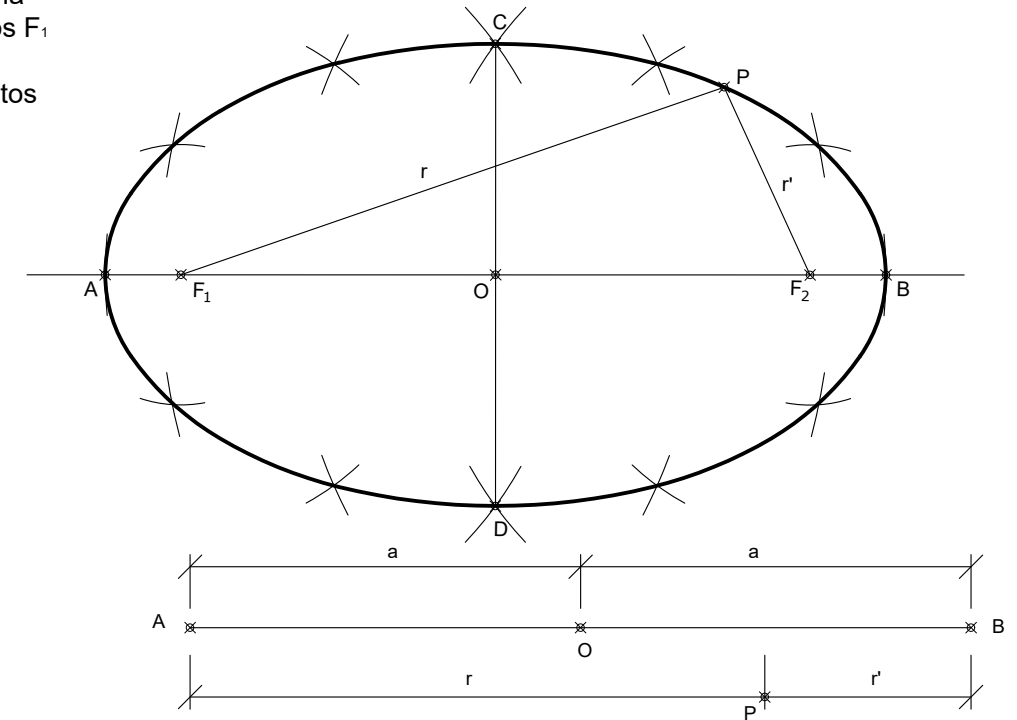
OPCIÓN A (3 puntos)

En una homología definida por el vértice V, la recta límite RL y un punto P de la recta límite RL', determina los triángulos homólogos ABC y A'B'C', conociendo A, B y C'.



OPCIÓN B (3 puntos)

Determina una elipse de la que se conocen sus focos F₁ y F₂ y un punto P de ella. Calcula al menos 12 puntos de la cónica.

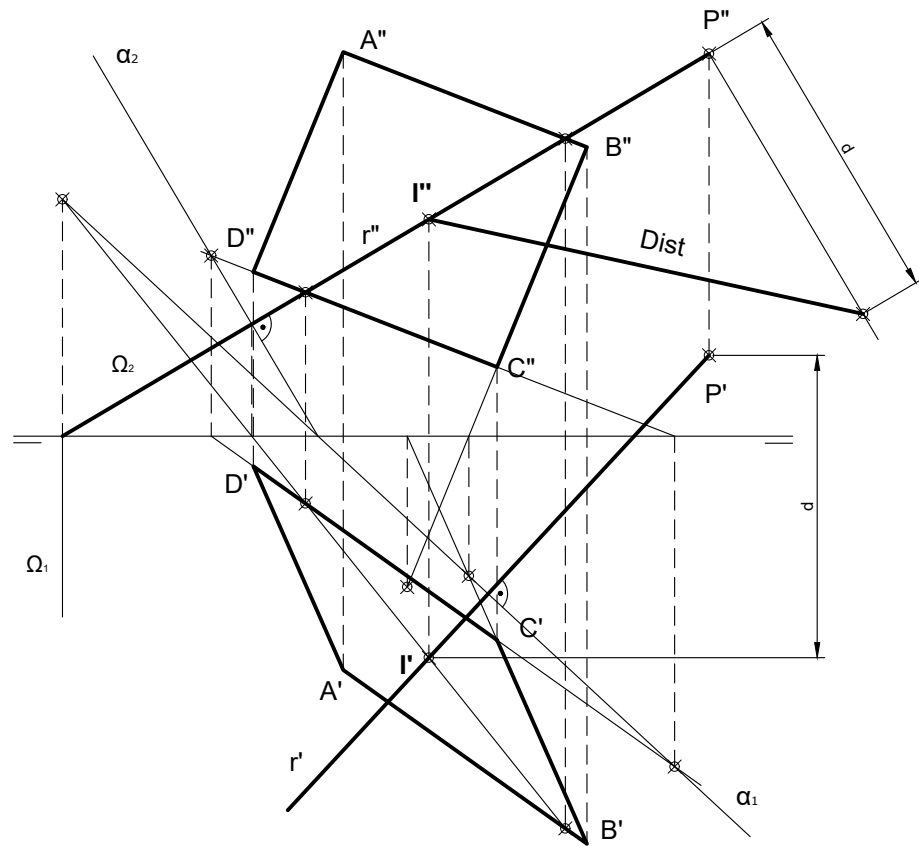


PEGUE AQUÍ LA CABECERA ANTES DE ENTREGAR EL EXAMEN

EJERCICIO 2

OPCIÓN A (2 puntos)

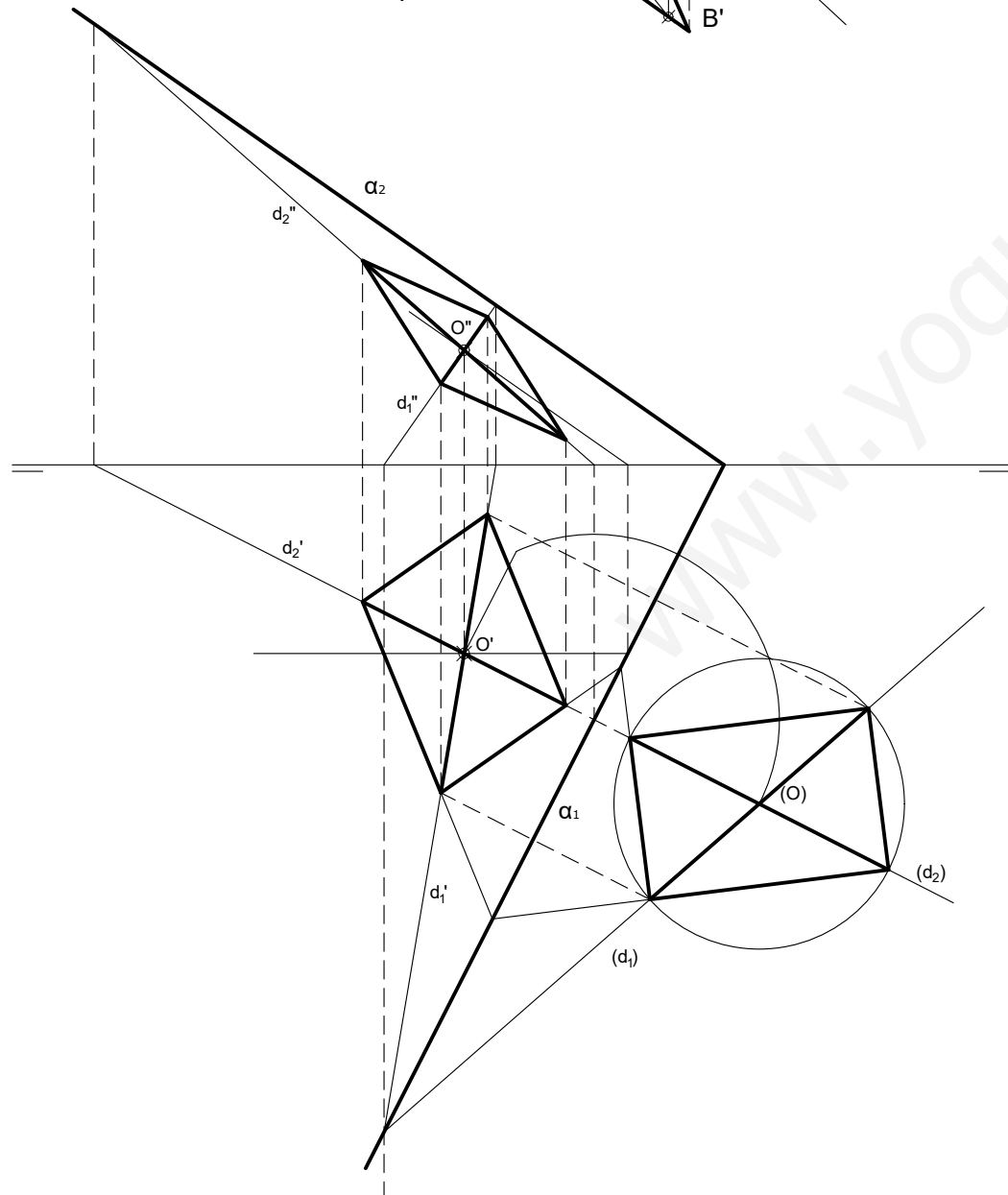
- Traza por el punto P una perpendicular al paralelogramo ABCD.
- Determina el punto de intersección de la perpendicular con el paralelogramo.
- Halla la distancia (verdadera magnitud) de P al paralelogramo.



OPCIÓN B (2 puntos)

Se conocen las trazas del plano α y la proyección horizontal del punto O, que es el centro de un rectángulo cuyas diagonales, de 40 mm de longitud, son rectas de máxima pendiente y de máxima inclinación del plano α .

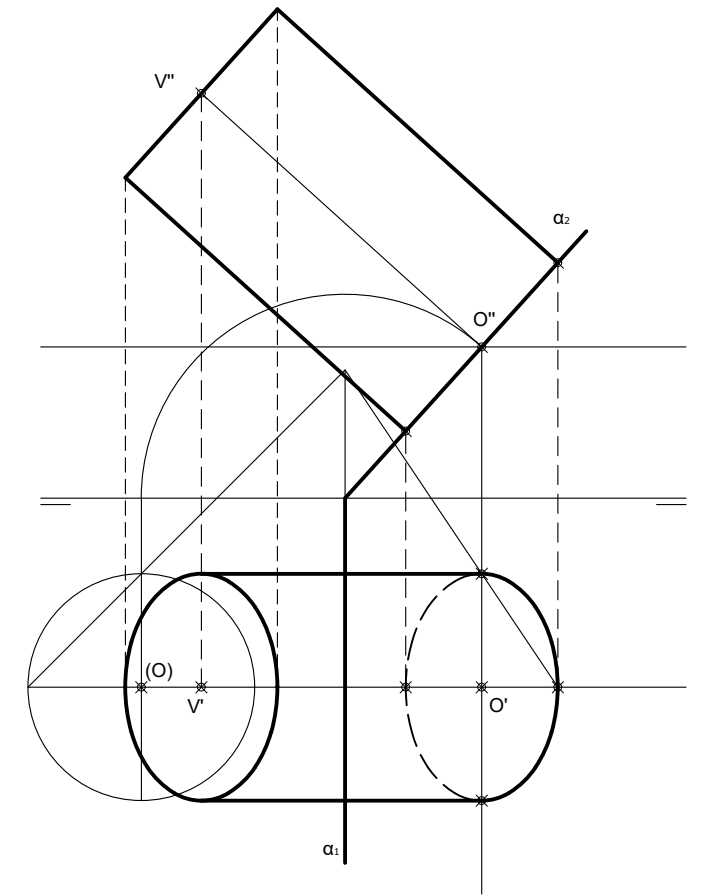
- Dibuja las proyecciones de las diagonales.
- Traza las proyecciones del rectángulo.



EJERCICIO 3

OPCIÓN A (2 puntos)

Halla las proyecciones de la superficie cilíndrica cuya base está apoyada en el plano proyectante vertical α . La base es un círculo de 15 mm de radio, su centro es el punto O y la altura del cilindro es de 50 mm.



OPCIÓN B (2 puntos)

Dibuja, a escala 1:1, la perspectiva isométrica (sin reducción), de la pieza dada por sus vistas. Completa su perfil derecho y utiliza el punto R como referencia.

