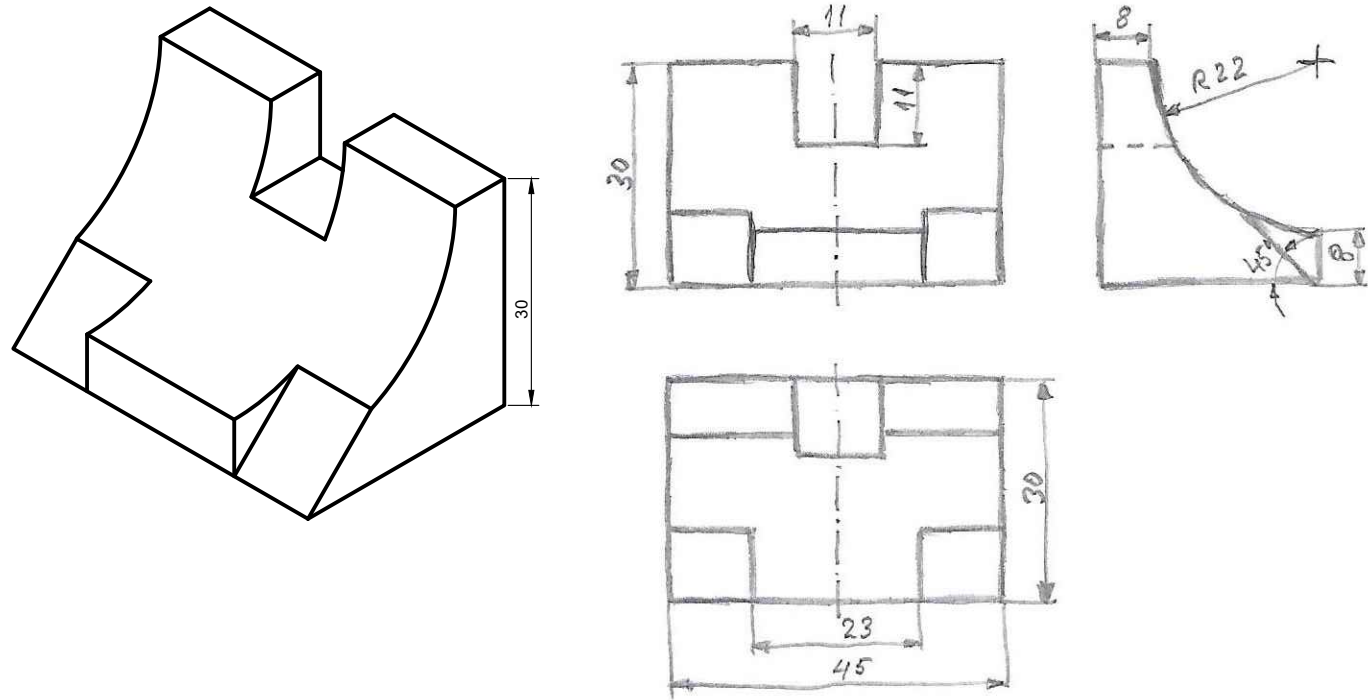


EJERCICIO 4

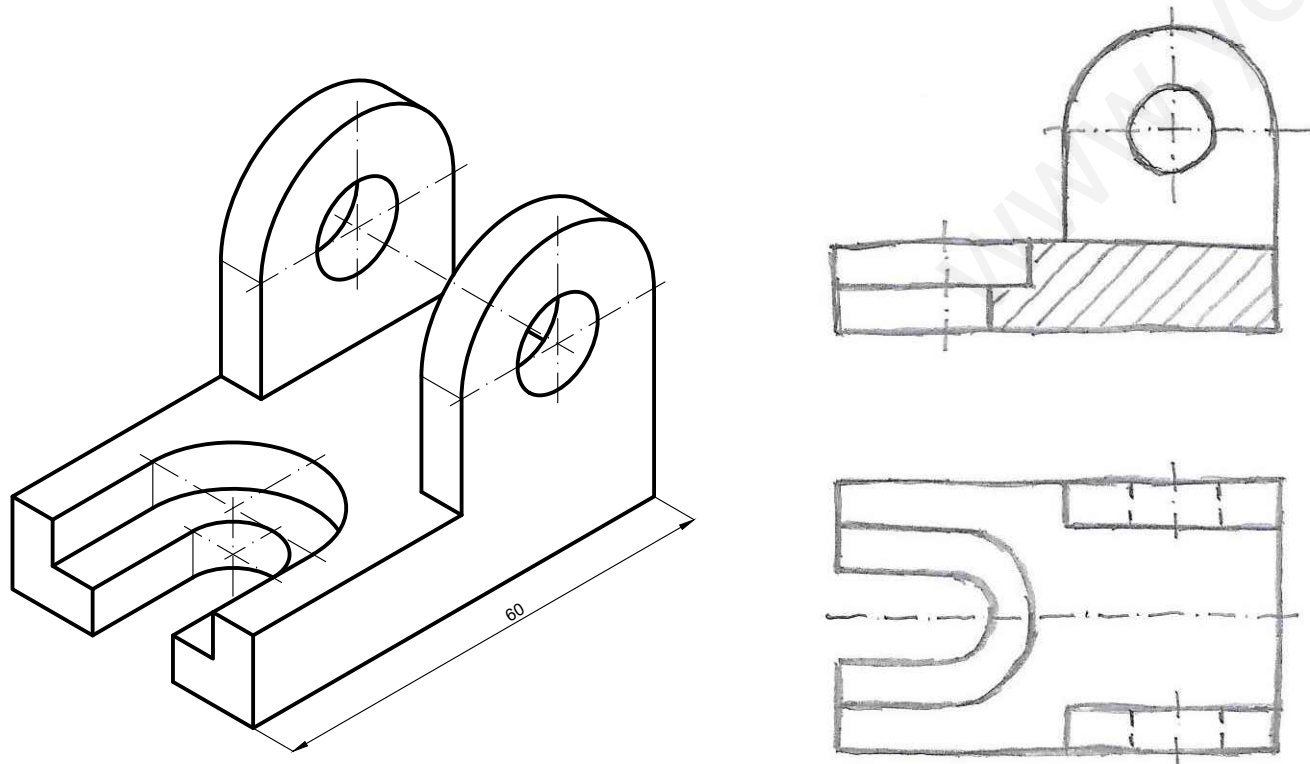
OPCIÓN A (3 puntos)

- a) Dibuja, a mano alzada, las 3 vistas que mejor definen el objeto representado.
 b) Acótalas, según establece la norma UNE al respecto, también a mano alzada.
 Realiza el ejercicio en el sistema europeo.



OPCIÓN B (3 puntos)

- Dibuja, a mano alzada las 2 vistas que mejor definen la pieza. Una de ellas representála cortada por el plano de simetría de la misma.
 Realiza el ejercicio en el sistema europeo.



Universidad de Oviedo

Pruebas de evaluación de Bachillerato para el acceso a la Universidad (EBAU) Curso 2021-2022

CONVOCATORIA: / /

SEDE: / /

MATERIA: *Dibujo Técnico II*

AGRUPACIÓN DE PREGUNTAS:

CALIFICACIÓN Inicial	REVISIÓN 2ª corrección	REVISIÓN 3ª corrección
Firma	Firma	Firma

ESPACIO RESERVADO PARA LA UNIVERSIDAD

Después de leer atentamente el examen, combine las preguntas de la siguiente forma:

- Responda gráficamente dos preguntas de 2 puntos a elegir entre las preguntas 2.A, 2.B, 3.A o 3.B.
- Responda gráficamente dos preguntas de 3 puntos a elegir entre las preguntas 1.A, 1.B, 4.A o 4.B.

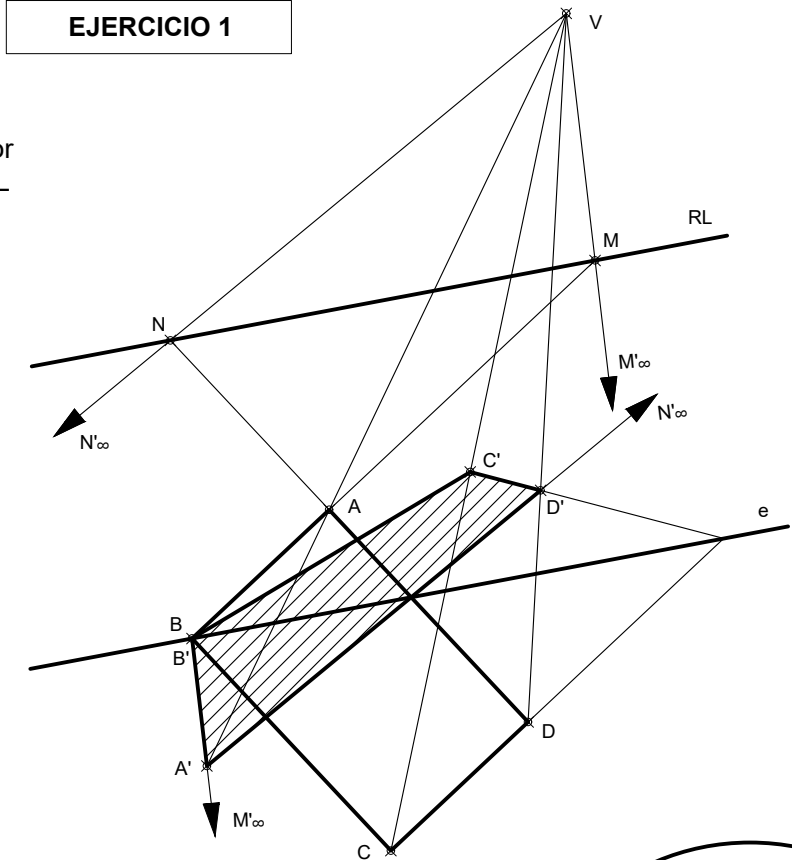
TIEMPO Y CALIFICACIÓN: 90 minutos. Las preguntas 1ª y 4ª se calificarán con un máximo de 3 puntos. Las preguntas 2ª y 3ª se calificarán con un máximo de 2 puntos.

El estudiante deberá indicar la agrupación de preguntas que responderá. La selección de preguntas deberá realizarse conforme a las instrucciones planteadas, no siendo válido seleccionar preguntas que sumen más de 10 puntos, ni agrupaciones de preguntas que no coincidan con las indicadas, lo que puede conllevar la anulación de alguna pregunta que se salga de las instrucciones.

EJERCICIO 1

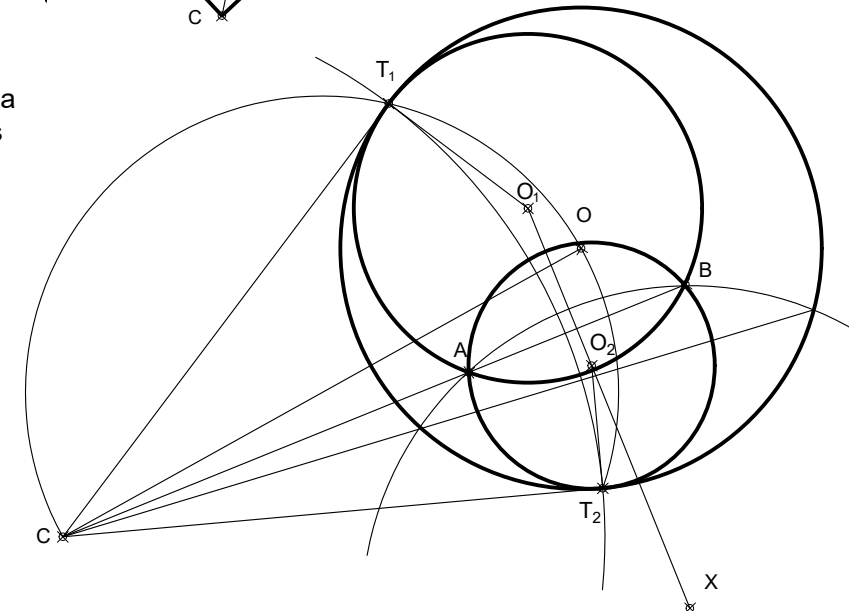
OPCIÓN A (3 puntos)

En la homología dada por el eje e , la recta límite RL y un par de puntos homólogos A y A' , determina la figura homóloga del rectángulo $ABCD$.



OPCIÓN B (3 puntos)

Traza las circunferencias tangentes a la circunferencia dada, que pasen por los puntos A y B . Indica claramente los centros y los puntos de tangencia.

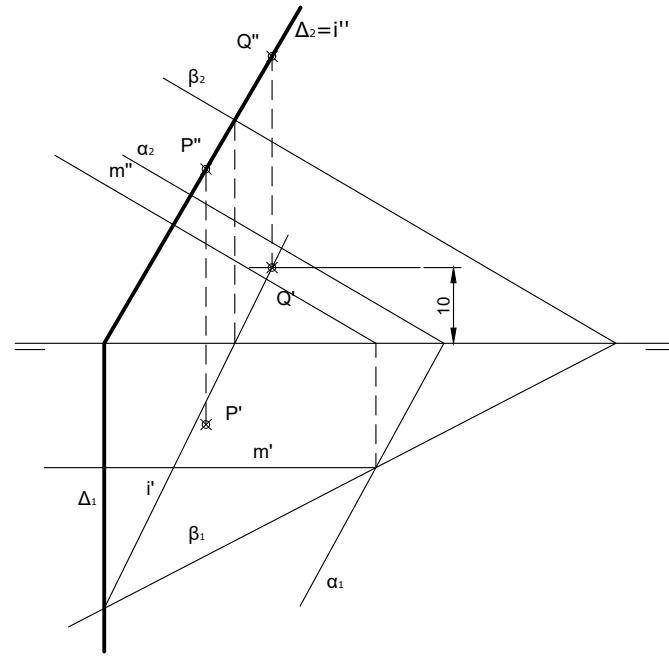


PEGUE AQUÍ LA CABECERA ANTES DE ENTREGAR EL EXAMEN

EJERCICIO 2

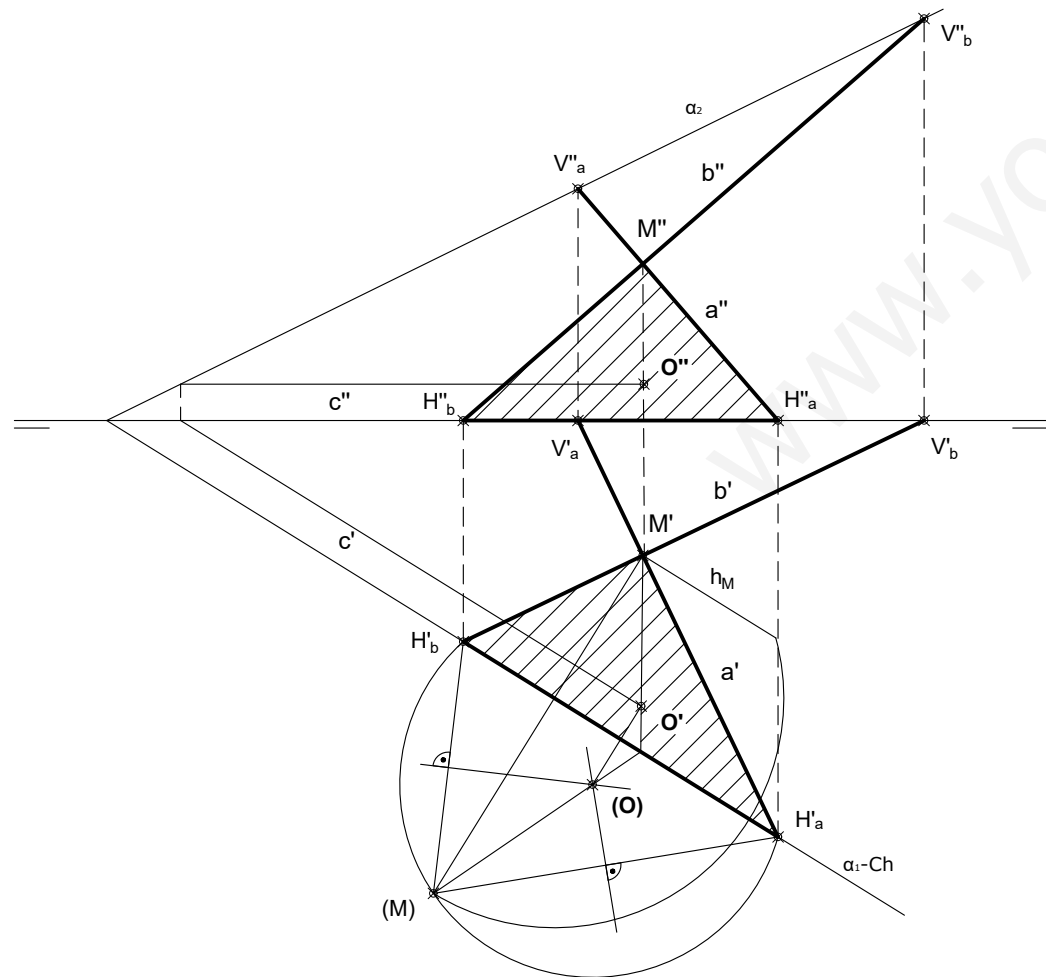
OPCIÓN A (2 puntos)

Por el punto P traza un plano Δ perpendicular a los planos α y β dados de trazas verticales paralelas. Halla un punto Q común a Δ y β , de alejamiento -10.



OPCIÓN B (2 puntos)

Dibuja las proyecciones del triángulo que forman las rectas a, b y c, sabiendo que esta última pasa por las trazas horizontales de las dos primeras. Halla, en verdadera magnitud, el mayor arco de circunferencia que pasa por los vértices de dicho triángulo y las proyecciones del centro de este arco.

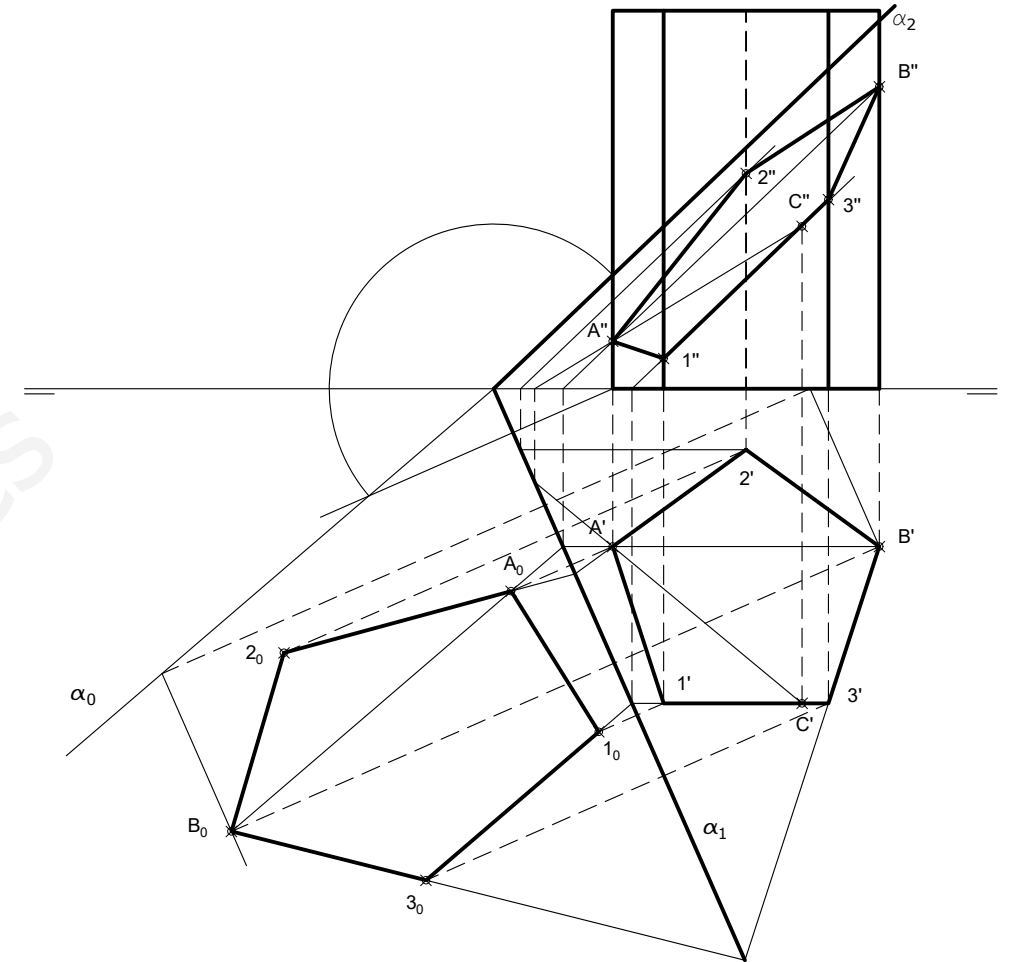


EJERCICIO 3

OPCIÓN A (2 puntos)

Conocidas las proyecciones de un prisma regular de base pentagonal y las de los puntos A, B y C, se pide:

- Determina las trazas del plano definido por los tres puntos dados.
- Halla las proyecciones de la sección que produce el plano en el prisma.
- Determina la verdadera magnitud de la sección.



OPCIÓN B (2 puntos)

De acuerdo con los ejes del Sistema representados a continuación dibuja, a escala 3:2, la perspectiva caballera de la pieza definida por dos de sus vistas, a escala 1:1, en el Sistema Europeo. Seguidamente, completa su vista lateral izquierda. El coeficiente de reducción es igual a 1:2.

