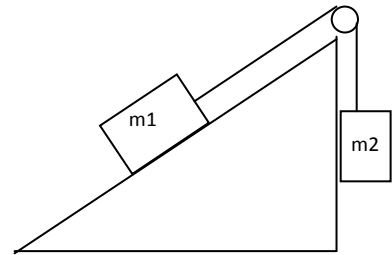


EXAMEN DE DINÁMICA

1.- Calcula la aceleración con la que se moverá el sistema formado por dos masas representadas en la figura, así como la tensión de la cuerda, si el coeficiente de rozamiento es de 0,3. Las masas son $m_1 = 2 \text{ kg}$ y $m_2 = 1 \text{ kg}$. El ángulo del plano inclinado es de 30°

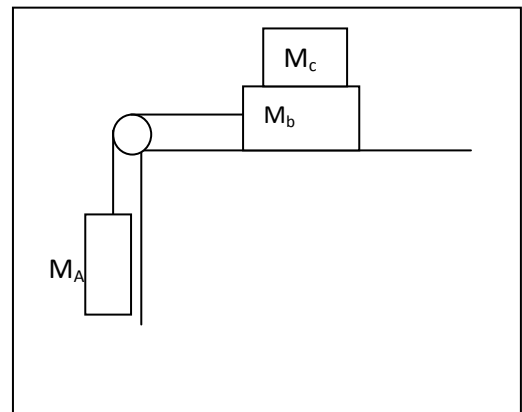


2.- Un hombre de masa m se encuentra sobre una báscula que a su vez está dentro de un ascensor. Si el ascensor desciende con una aceleración igual al valor de la gravedad (g), ¿qué marcará la báscula? Razónalo y, si puedes, demuéstralo.

3.- Enuncia las tres leyes de Newton.

4.- Dos jugadores de fútbol americano, uno de 120 kg de masa y otro de 110 kg , chocan frontalmente durante un partido. Los dos se mueven a una velocidad aproximada de 25 km/h . Si después del choque ambos quedan unidos, ¿con qué velocidad y hacia dónde se moverán?

5.- ¿Cuánto debe valer la masa m_c para que el sistema esté en equilibrio si $m_a = 5 \text{ kg}$ y $m_b = 10 \text{ kg}$ y $\mu = 0,2$?



6.- Se quiere elevar un piano de 300 kg de masa mediante una polea de forma que, partiendo del reposo, el piano ascienda hasta el 5º piso (20 m de altura) en 40 s . ¿Qué fuerza se deberá ejercer en el otro extremo de la polea?

7.- La Tierra es un sistema de rotación y, por tanto, no inercial. Teniendo en cuenta que su radio es de 6370 km y que efectúa una rotación completa en $23 \text{ horas y } 56 \text{ minutos}$, determina la fuerza centrífuga que actúa sobre una persona de masa 70 Kg situada: a) en un punto del ecuador; b) un punto de latitud 40° ; c) en el Polo.

SOLUCIONES

1.- Suponemos inicialmente un sentido del movimiento y dibujamos las fuerzas de acuerdo a él. Como siempre, la F_r de rozamiento, se opone al movimiento.

De acuerdo a las fuerzas dibujadas, y aplicando la 2ª ley de Newton, será:

$$P_2 - T - F_R - P_x + T = (m_1 + m_2) \cdot a$$

Y sustituyendo:

$$m_2 \cdot g - \mu \cdot m_1 \cdot g \cdot \cos\theta - m_1 \cdot g \cdot \sin\theta = (m_1 + m_2) \cdot a$$

Y al sustituir los valores numéricos me da un valor negativo, con lo que tendremos que probar si el sistema se mueve en sentido contrario.

La ecuación quedará ahora:

$$m_1 \cdot g \cdot \sin\theta - \mu \cdot m_1 \cdot g \cdot \cos\theta - m_2 \cdot g = (m_1 + m_2) \cdot a$$

Aunque de nuevo, al sustituir queda menor que cero, con lo que deducimos que **el sistema no se mueve o lo hace con velocidad constante.**

Para calcular la tensión, aislamos uno de los cuerpos, por ejemplo el 2 y como $a = 0$

$$T = P_2 = m_2 \cdot g = 9,8 \text{ N}$$

2.- En el interior del ascensor hay el siguiente equilibrio de fuerzas cuando está en reposo:

Pero si está cayendo, entonces se cumple:

$$P - N = m \cdot a$$

Y despejando N:

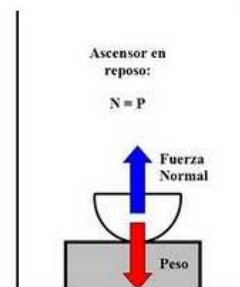
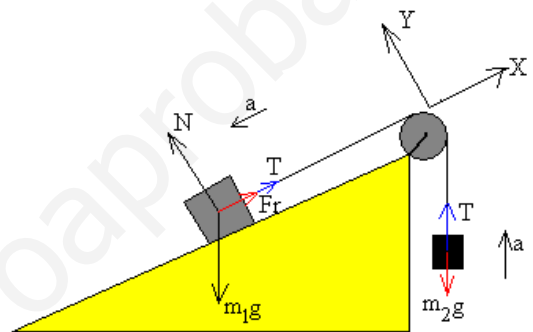
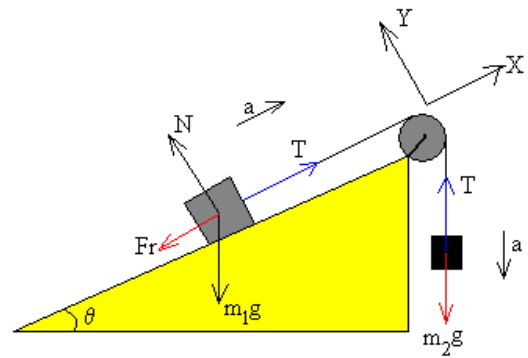
$$N = P - m \cdot a = m \cdot g - m \cdot a = m \cdot (g - a)$$

Si $a = g$ entonces se cumple que $N=0$, con lo que el hombre estará flotando dentro del ascensor y la báscula no marcará nada.

4.- Según la Ley de conservación de la cantidad de movimiento:

$$\vec{P}_i = \vec{P}_f$$

$$m_1 \cdot \vec{v}_1 + m_2 \cdot \vec{v}_2 = (m_1 + m_2) \cdot \vec{v}$$



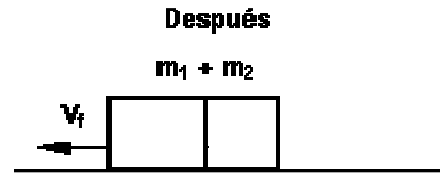
Antes



$$120 \cdot 6,94\vec{i} + 110 \cdot 6,94 \cdot (-\vec{i}) = 330 \cdot \vec{v}$$

$$832,8\vec{i} - 763,4\vec{i} = 330 \cdot \vec{v}$$

$$\vec{v} = \frac{69,4}{330}\vec{i} = 0,21\vec{i} \text{ m/s}$$



5.- Como el sistema está en equilibrio, significa que la aceleración es nula.

$$P_A = F_R \rightarrow m_A \cdot g = \mu \cdot N = \mu \cdot (P_B + P_C) = \mu \cdot m_B \cdot g + \mu \cdot m_C \cdot g$$

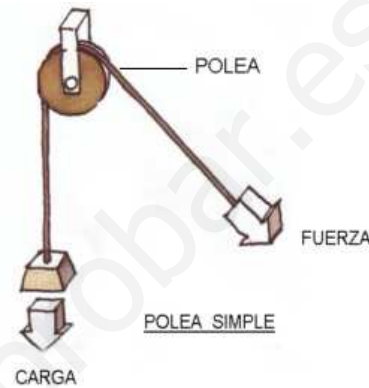
Y despejamos $m_C = \frac{m_A}{\mu} - m_B = 25 - 10 = 15 \text{ kg}$

6.- Lo primero será calcular la aceleración con la que asciende el plano:

$$s = s_0 + v_0 t + \frac{1}{2} a t^2$$

$$20 = \frac{1}{2} \cdot a \cdot 40^2$$

$$a = \frac{40}{40^2} = 0,025 \text{ m/s}^2$$



Y en la máquina de Atwood que es la polea, se verifica:

$$F - m_p \cdot g = m_p \cdot a$$

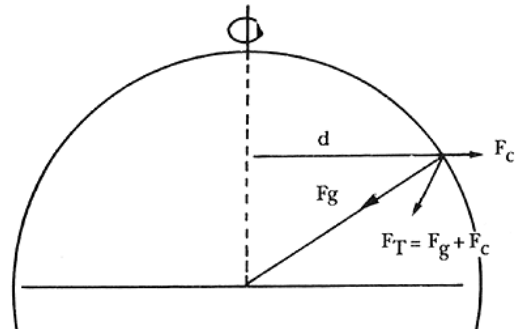
$$F = m_p \cdot (a + g) = 300 \cdot (9,8 + 0,025) = 2947,5 \text{ N}$$

7.- a) Primero pasamos el período de rotación a segundos:

$$T = 86160 \text{ s}$$

Y la velocidad angular: $\omega = \frac{2\pi}{T} = 7,3 \cdot 10^{-5} \text{ rad/s}$

Que será la misma para cualquier punto de la superficie de la Tierra, independientemente de su latitud.



La expresión de la Fuerza centrífuga: $F_C = m \cdot \frac{v^2}{R} = m \cdot \frac{\omega^2 \cdot R^2}{R} = m \cdot \omega^2 \cdot R$

Expresión con la que puedo calcular la F_C para cualquier punto de la superficie, en función de R , que es la distancia hasta el eje de giro.

En el apartado a) $R = R_T = 6370000 \text{ m}$

$$F_C = 70 \cdot (7,3 \cdot 10^{-5})^2 \cdot 6370000 = 2,37 \text{ N}$$

b) Hay que calcular la distancia hasta el eje de giro (d en la figura). Por simple trigonometría:

$$R' = R \cdot \cos 40 = 4879703,1\text{m}$$

Y sustituyendo:

$$F_c = 70 \cdot (7,3 \cdot 10^{-5})^2 \cdot 4879703,1 = \mathbf{1,82\text{ N}}$$

c) En el Polo, la distancia al eje de giro es cero, así que no hay fuerza centrífuga.